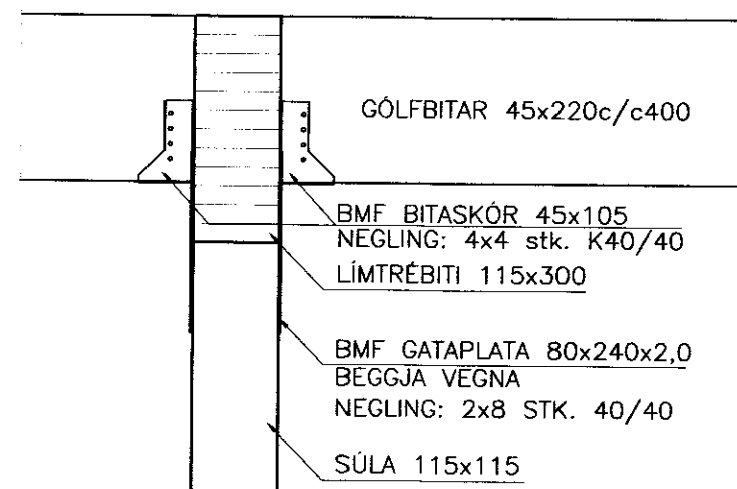
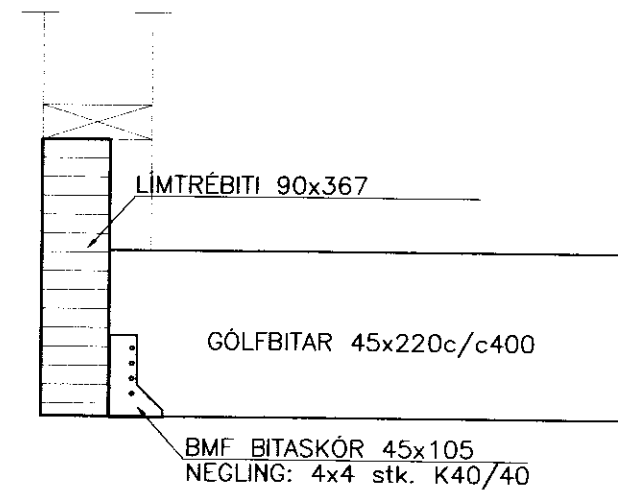


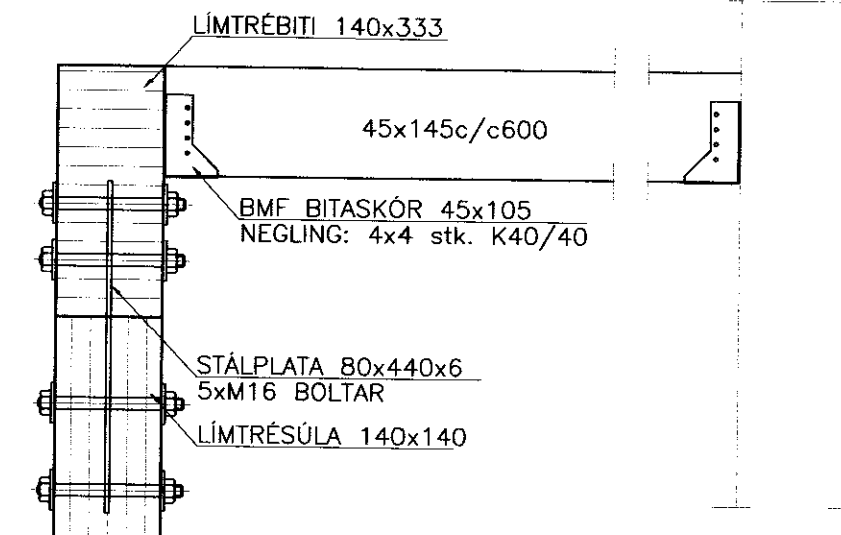
SNID B
Mkv: 1:10
210



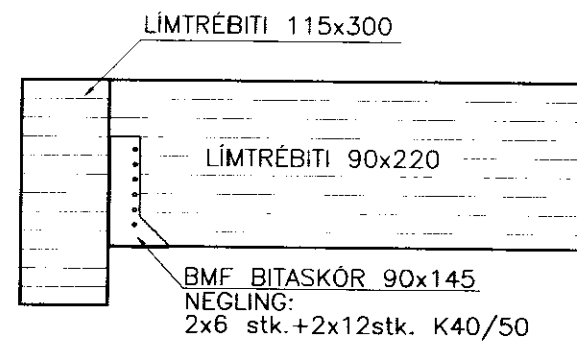
SNID C
Mkv: 1:10
210



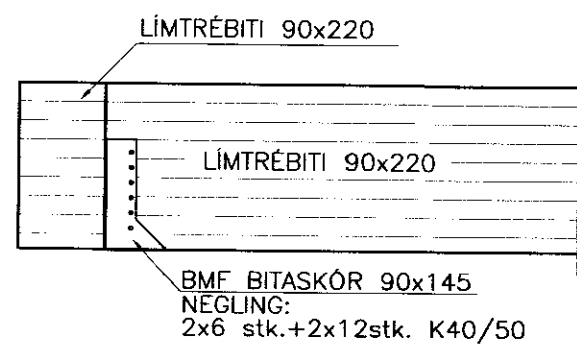
SNID D
Mkv: 1:10
210



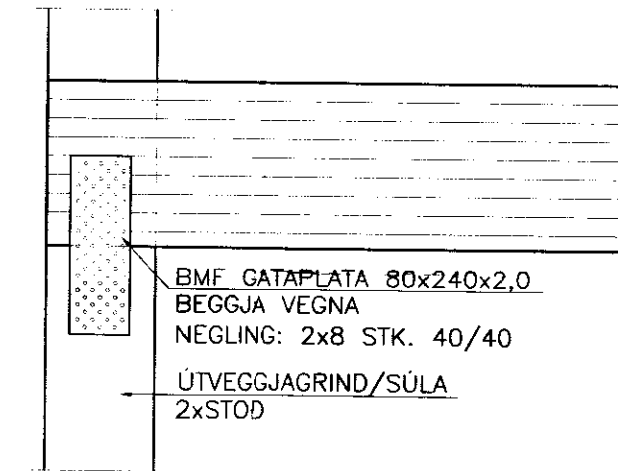
SNID E
Mkv: 1:10
210



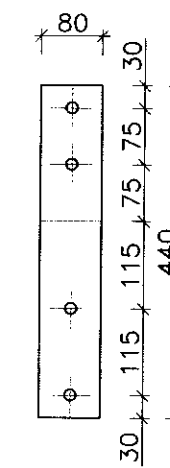
SNID F
Mkv: 1:10
210



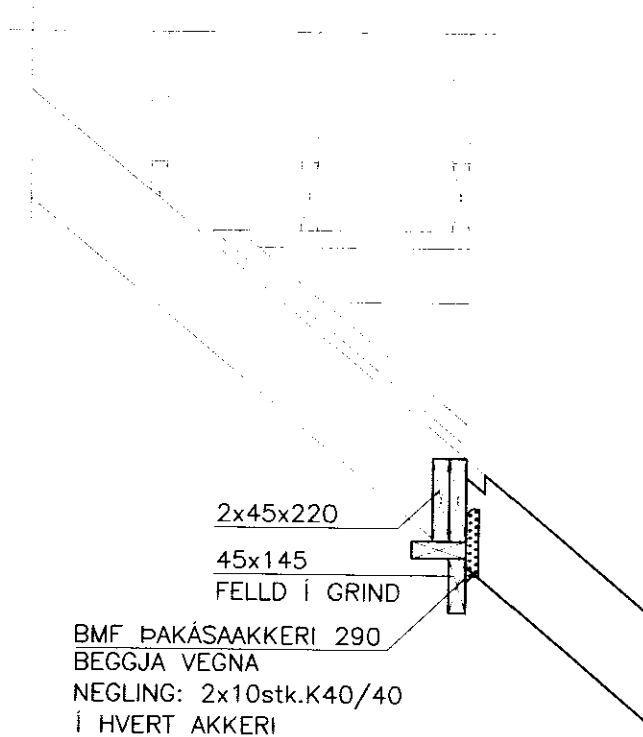
SNID G
Mkv: 1:10
210



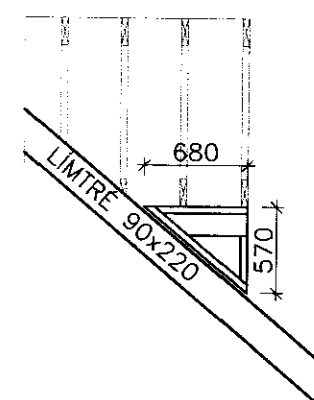
FESTING LÍMTRÉBITA VÍÐ
ÚTVEGGJAGRIND
1:10



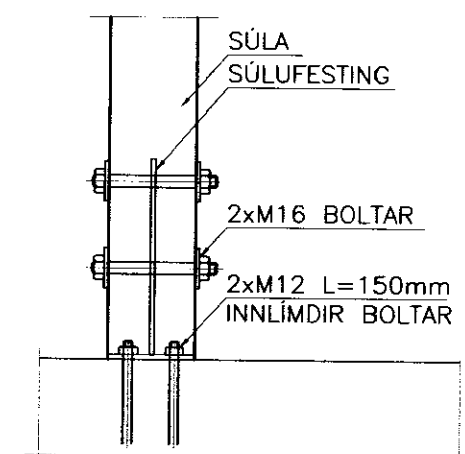
STÁLPLATA 80x440x8



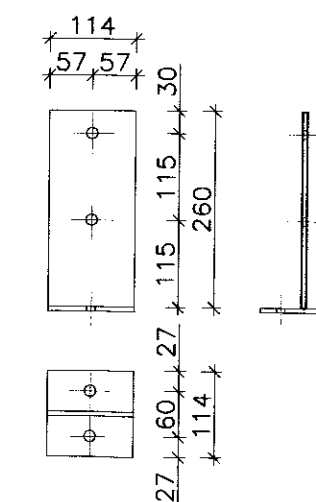
SNID K
Mkv: 1:20
211



SNID L
Mkv: 1:50
211



FESTING SÚLU V/ STEYPTA
UNDIRSTÖÐU



SÚLUFESTING
(p=8mm)

BREYTINGAR				
Br.nr:	Dags:	Eðli breytingar:	Unnið:	Samp:
1	26.07.06	SNIDUM FÆKKAD	SST	

LAXÁRDALUR, GNÚPV.HREPPI

BURDARVIRKI:	Mælikvarði
SNID OG DEILI	1:20/1:10

Hannab:	Teiknab:	Virfarab:	Dags:
GH	SST		05.12.2005
Stöð o. deki:	Skilmálmnr:	Verkmr.:	Bl. nr.:
	05339-21	05339	212-1

Sampskild: *[Signature]*

**VERKFRÆÐISTOFA
SUÐURLANDS EHF**

Austurvegur 5, 800 Selfoss, Sími: 482 3900, Fax: 482 3914, Net: verkud@verksud.is