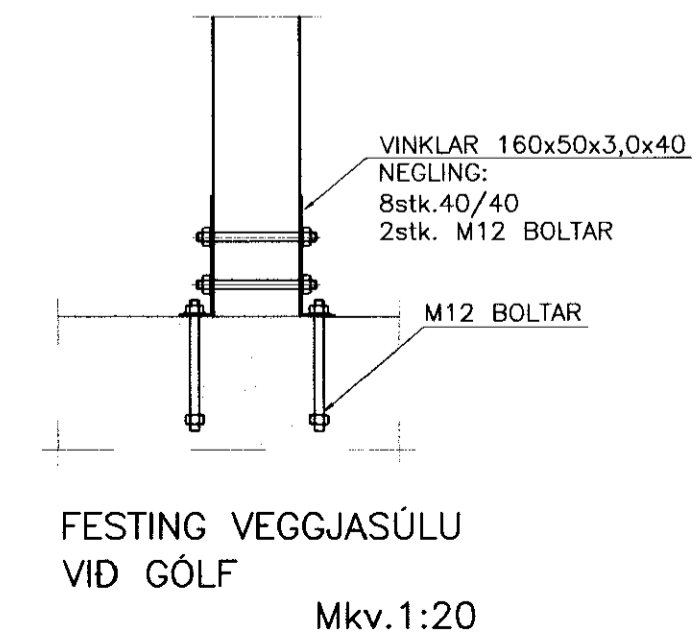
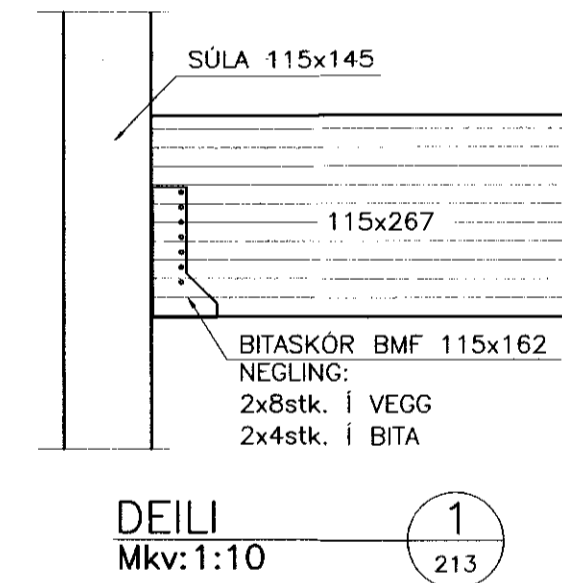
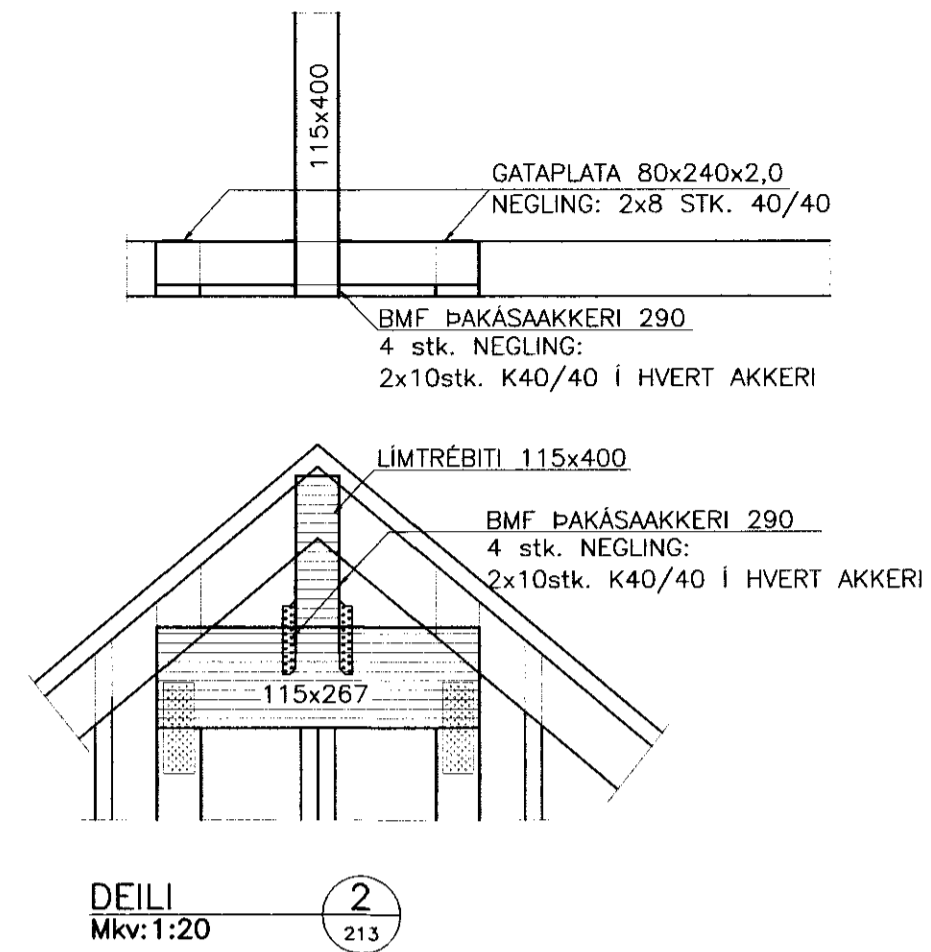


NEGLING ÞAKKLÆDNINGAR
MKV. 1:20

ATH.
EF ÞAK ER KLÆTT MED STÖLLUDU
ÞAKJÄRNI, SKAL FARA EFTIR
LEIÐBEININGUM FRAMLEIDANDA UM
LAGNINGU ÞESS.



LAXÁRDALUR, GNÚPV.HREPPÍ	
BURDARVIRKI:	Málkvarði
NEGLING ÞAKS	1:20
SNID OG DEILI	1:20/1:10

Hannað:	Teiknað:	Yfirfarið:	Daga:
GH	SST		26.07.2006
Sköð á dæki:	Skýrnamn:	Verkr.:	Bl.nr.:
	05339-21	05339	214

Samb.útt. *[Signature]*

**VERKFRÆÐISTOFA
SUÐURLANDS EHF**

Austurvegur 5, 800 Selfoss, Sími: 482 3900, Fax: 482 3914, Netf: verkud@verksud.is