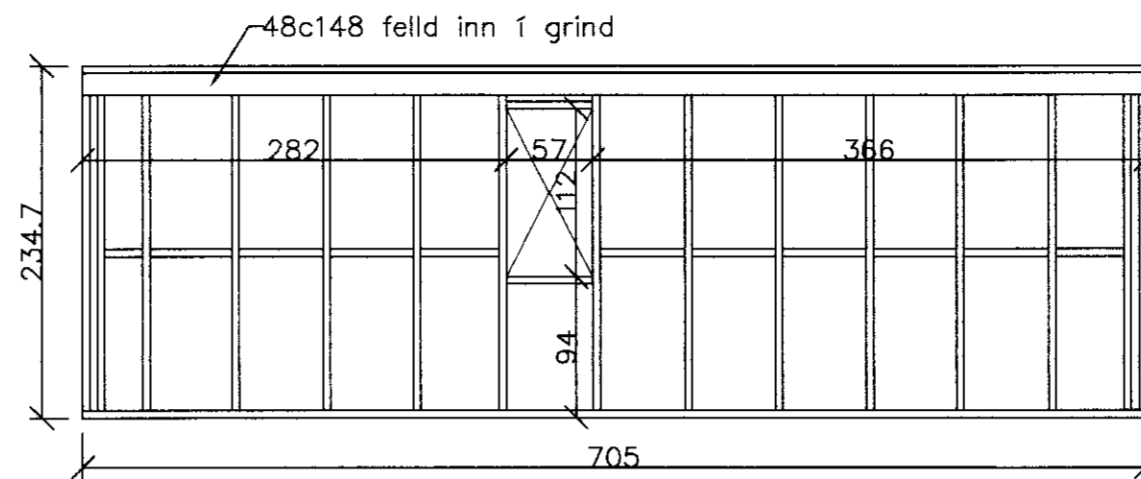
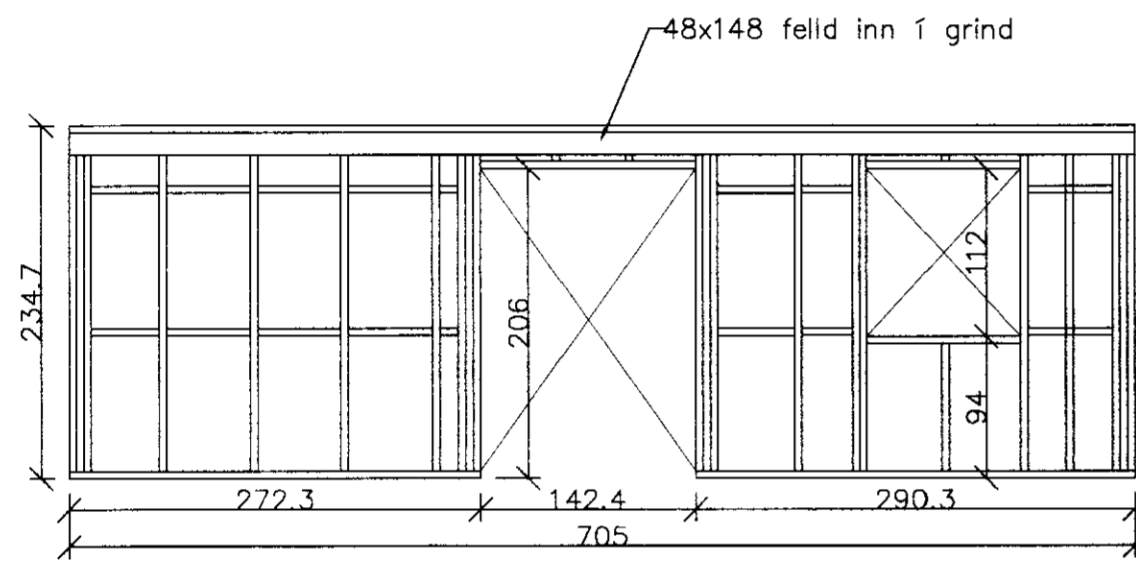


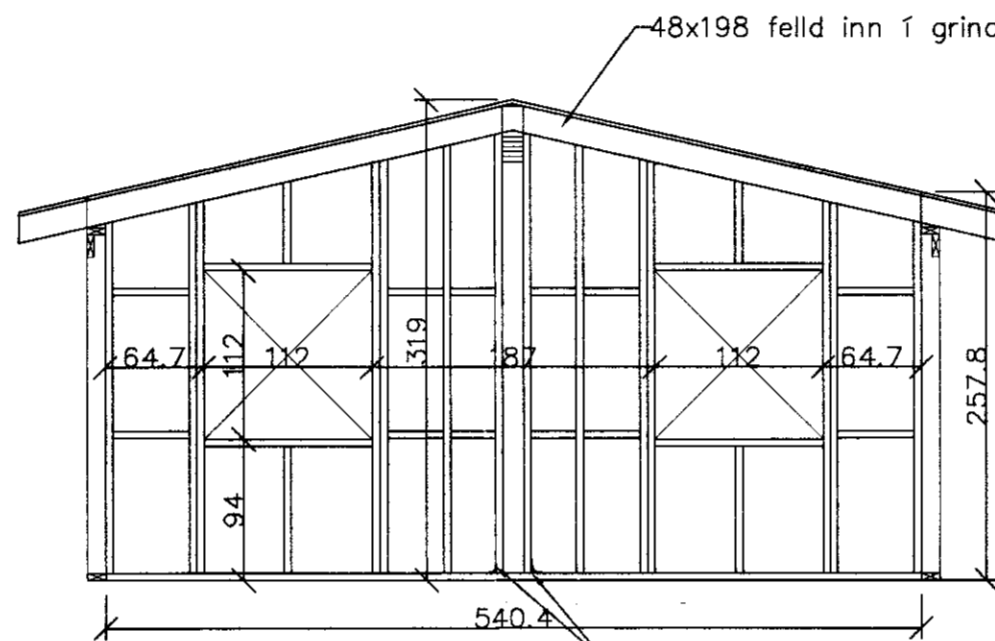
ÁSÝND VEGGUR V1, MKV. 1:50
 Á hvora stoð komi BMF 105 vinkill með styrking
 Skrúfist í stoð og veggleggju með 6 stk. BMF 5,0x50



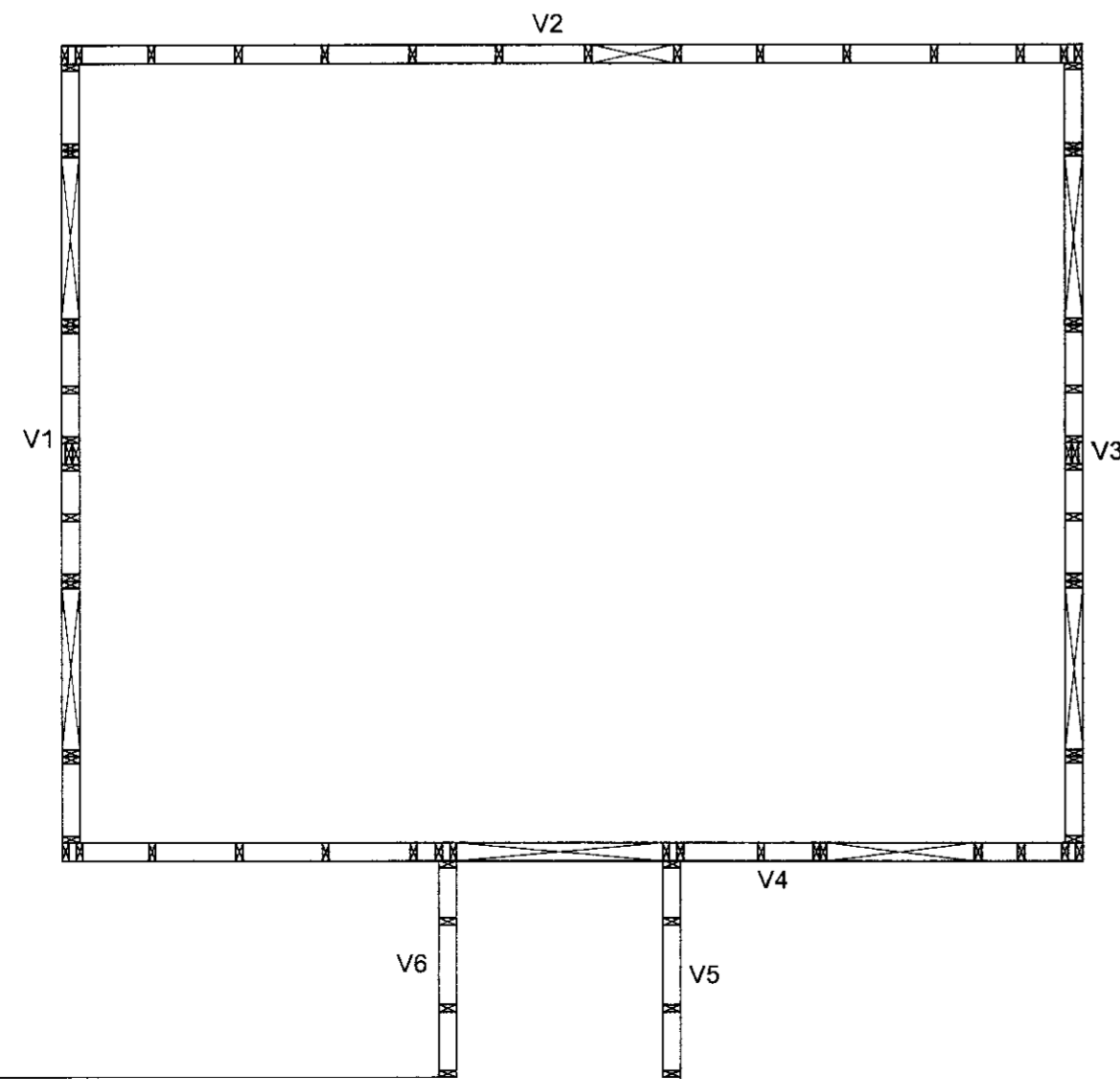
ÁSÝND VEGGUR V2, MKV. 1:50



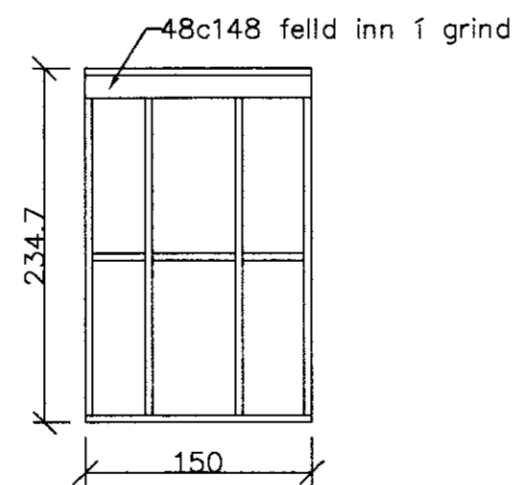
ÁSÝND VEGGUR V4, MKV. 1:50



ÁSÝND VEGGUR V3, MKV. 1:50
 Á hvora stoð komi BMF 105 vinkill með styrking
 Skrúfist í stoð og veggleggju með 6 stk. BMF 5,0x50



GRUNNMYND ÚTVEGGJA, MKV. 1:50



ÁSÝND VEGGIR V5 og V6, MKV. 1:50

Samþykkt
 05 JUNI 2008
 Byggingartultrúi uppsveita Ámessýslu

Skýringar

Uppbygging veggjagrinda

- Ofan á gólfbita boltist veggleggja 48x123.
- Í útveggjagrind skal nota 48x123 c/c 600. Efst í grind undir veggssyllu, komi 48x148 upp á rönd, felld inn í grind. Nota skal 4° saum til neglingar á grind.
- Utan á grind skal negla 9mm birki/greni krossvið samlímdan með vatnspölnu lími.
- Krossviðinn skal negla með 22/45mm heitgalvanhúðuðum saum með 10 sm millibili í allar stoðir. Saumur skal ekki vera nær plötubrún en 10mm. Krossviður skal skeyttur saman á stoðum. Krossviður skal einnig límdur með urethan lími á allar stoðir í grind.
- Utan á krossviðsklæðningu komi 21x45mm loftunargrind úr furu.
- Á milli stoða komi 120mm þéttull/veggull. Innan á burðargrind komi rakavarnarlag/pölpöplast. Huga skal sérstaklega vel að þéttingu rakavarnarlags. Samskeyti skulu klemmd saman á milli stoða og rafmagnsgrindar í kitti. Forðast skal að þétta með límbandi.

Tímur

Allt timbur skal vera stykleikaflokkað í flokk T1
 Límtré skal vera í flokki L40.

Stálfestingar

Nota skal heitgalvaniseraðan saum.
 Allar stálfestingar skulu heitsinkhúðaðar með sinkþykkt a.m.k. 50µm.

ÖLL MÁL Í SM, NEMA ANNAÐ SÉ TEKID FRAM

LÖNGUDÆLAHOLT, LÓÐ NR. 13, SKEIÐ- OG GNÚP

VIÐBYGGING

ÁSÝND VEGGJAGRINDA

DAGS:

31. MAÍ 2008

HANNAÐ:

SB

SAMÞYKKT:

Svanurð

BLAÐ NR: VERK NR:

B 202 08-007

KVÁRDI:

1:50,

kt. 040365-5679



STÖÐVERK ehf
 BYGGINGAVERKTAKAR

Sími: 483 5009
 Fax: 4835007

kt. 610397-3019
 Austurmörk 14, 810 Hveragerði