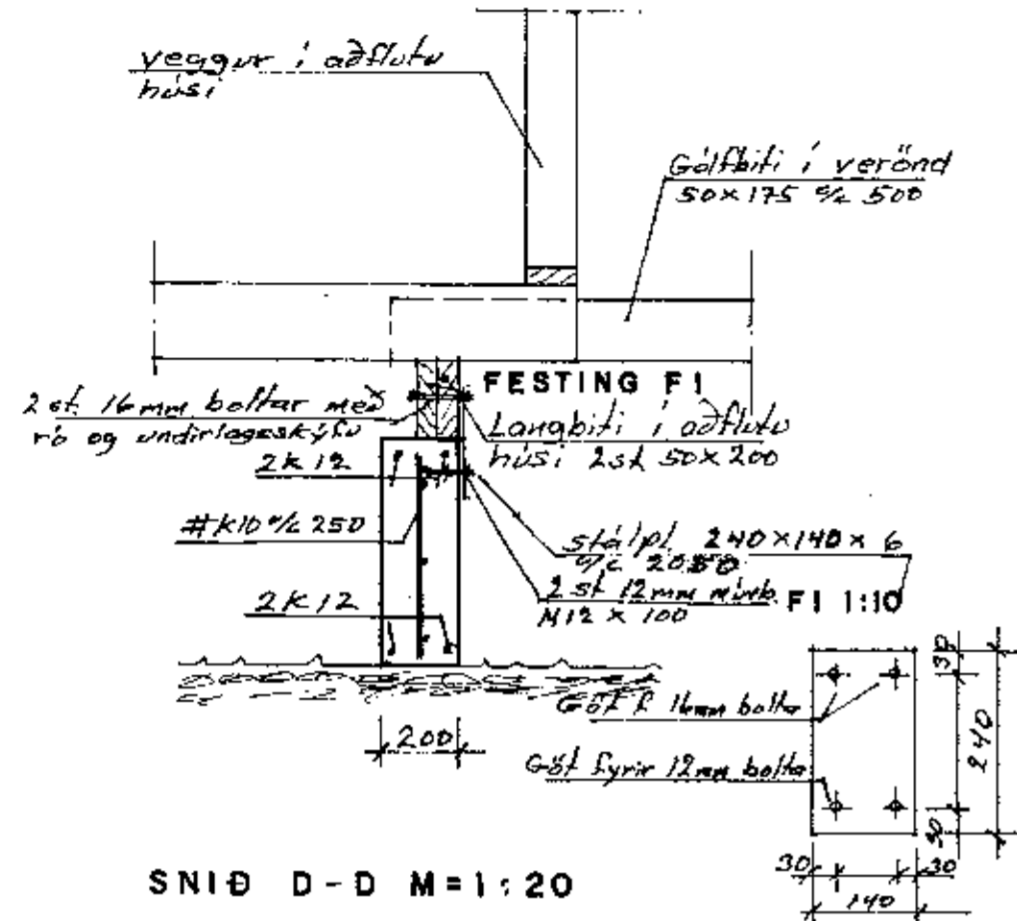
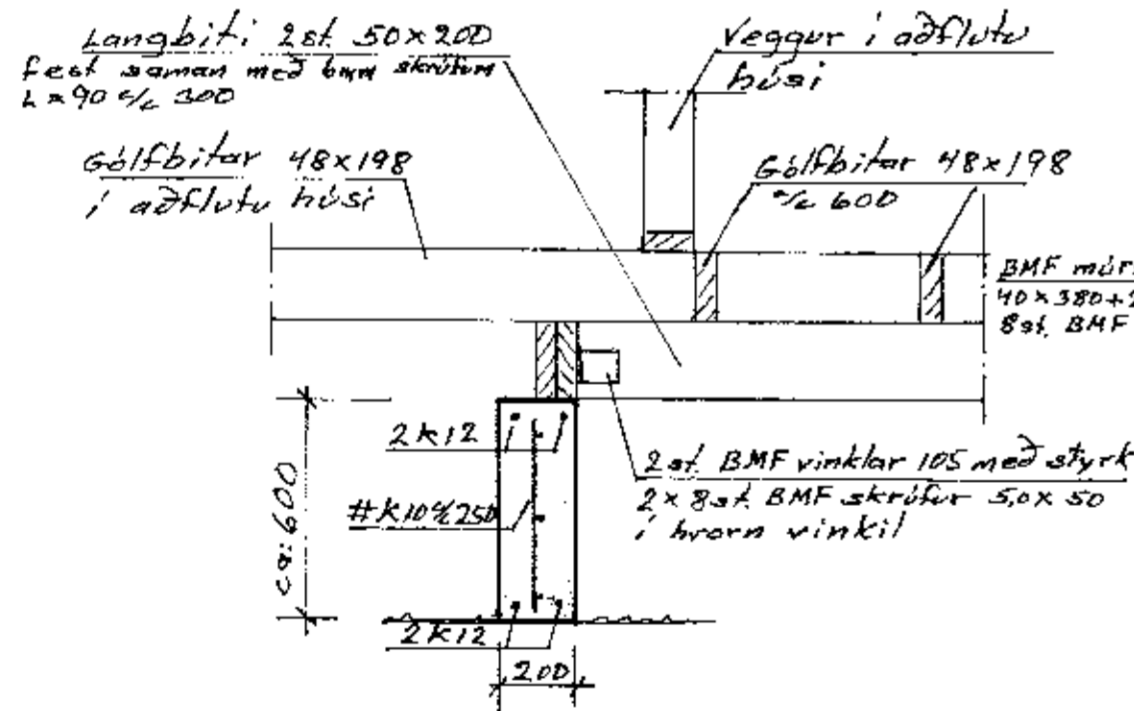


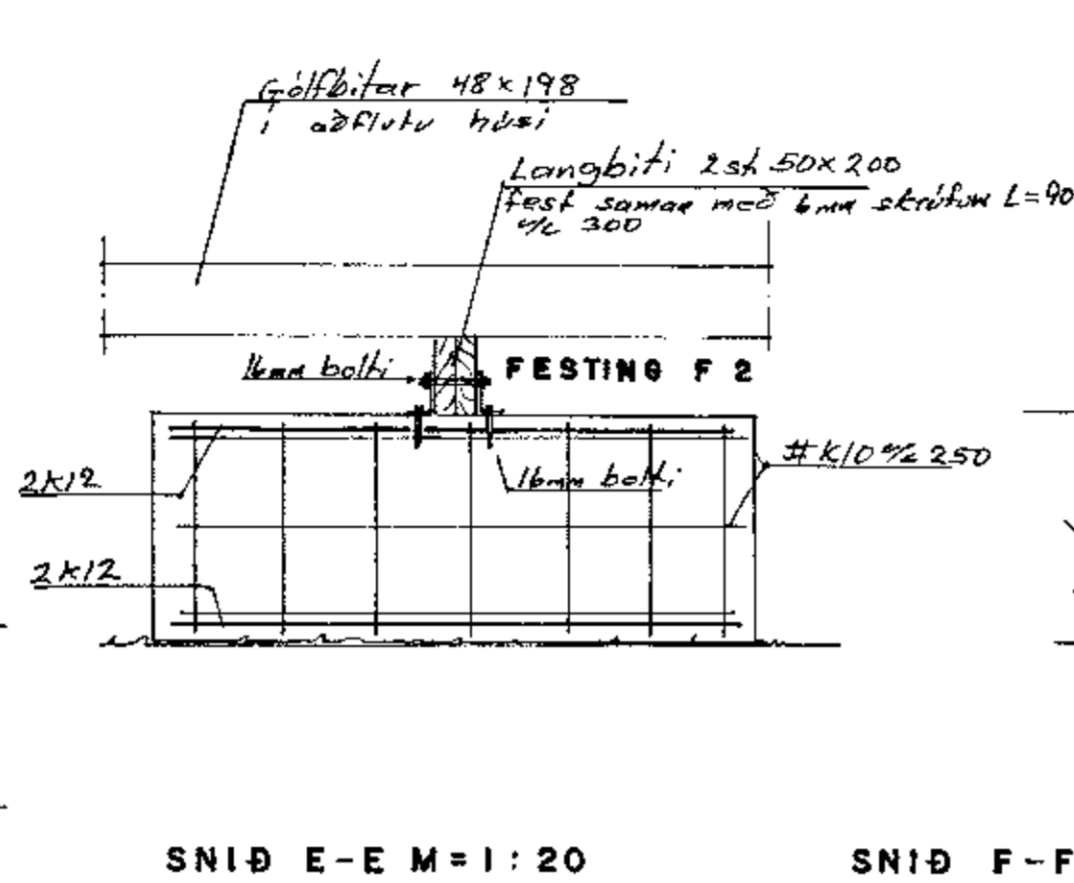
SNID A-A M=1:20



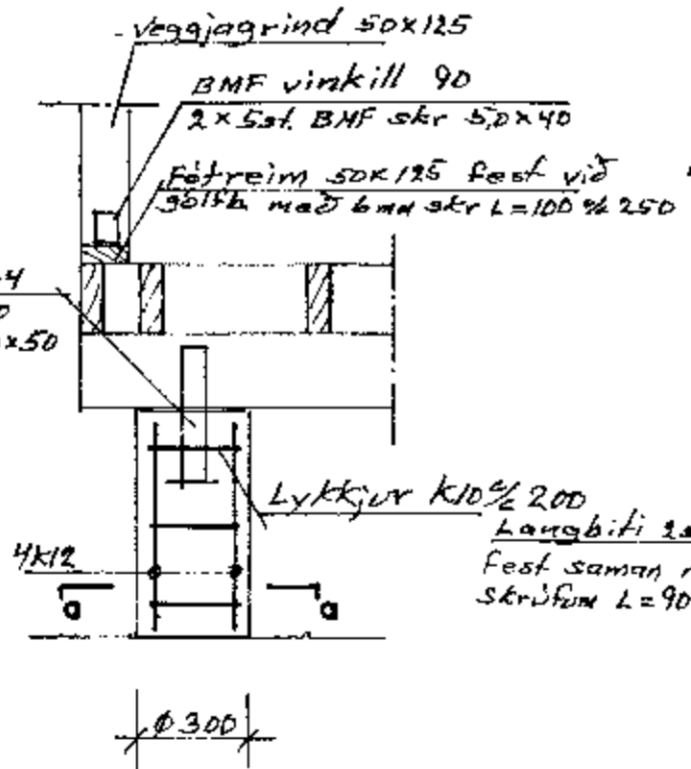
SNID D-D M=1:20



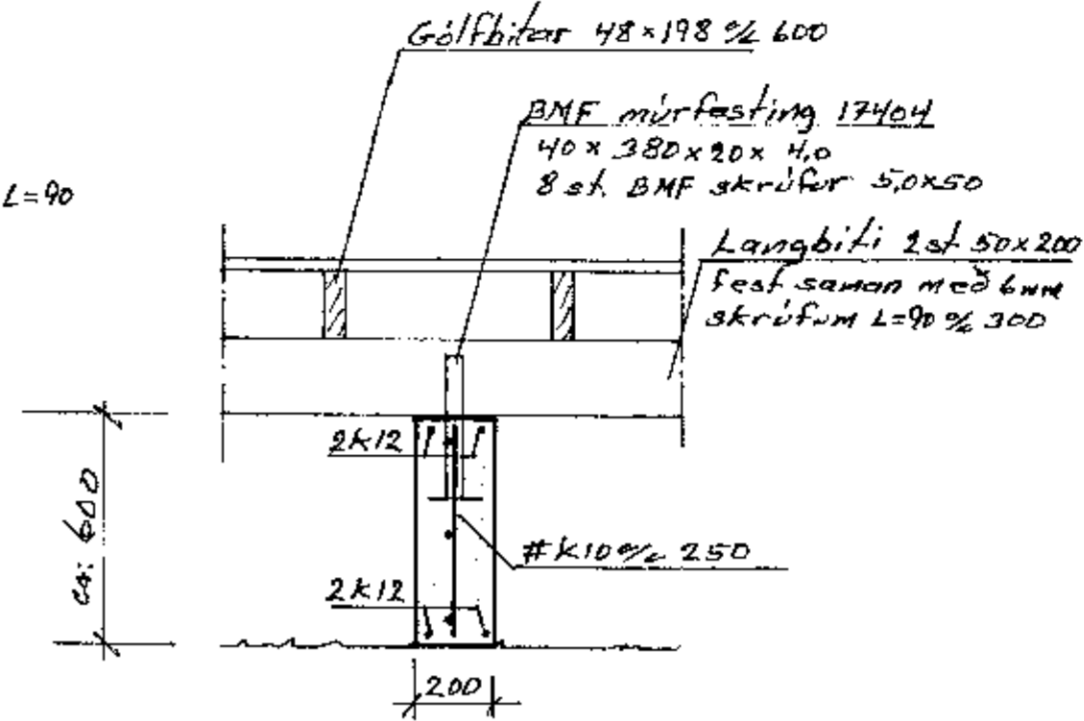
SNID B-B M=1:20



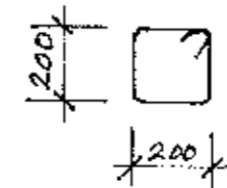
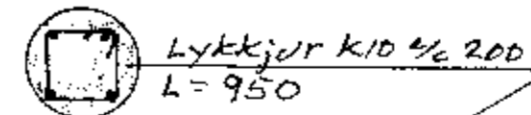
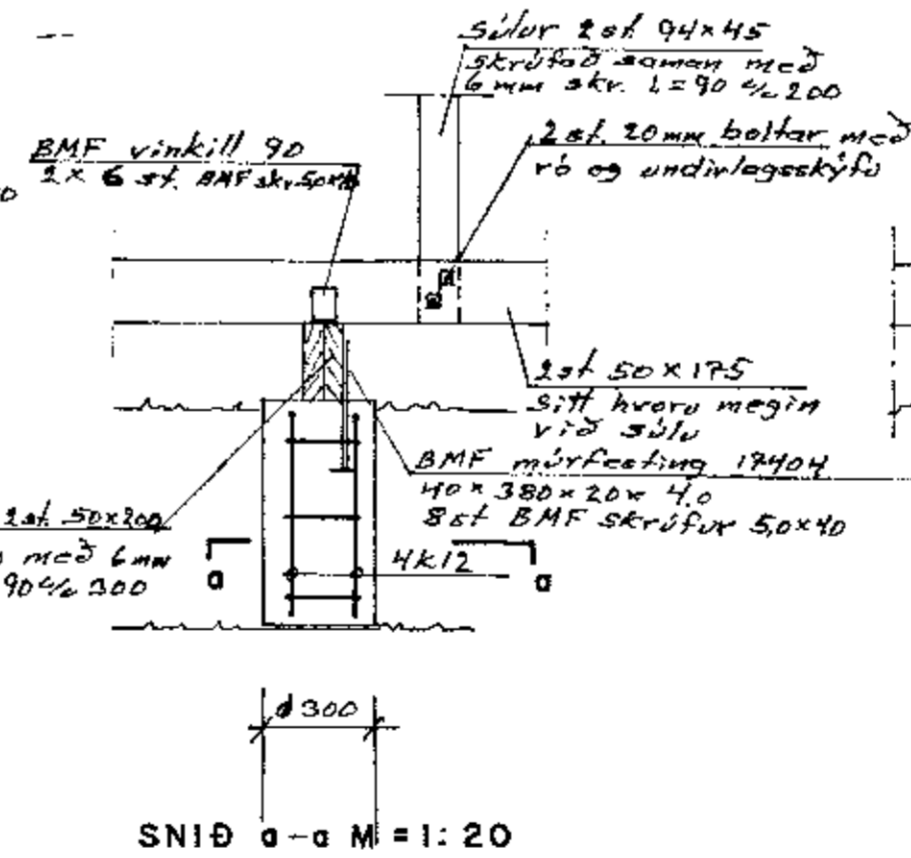
SNID E-E M=1:20



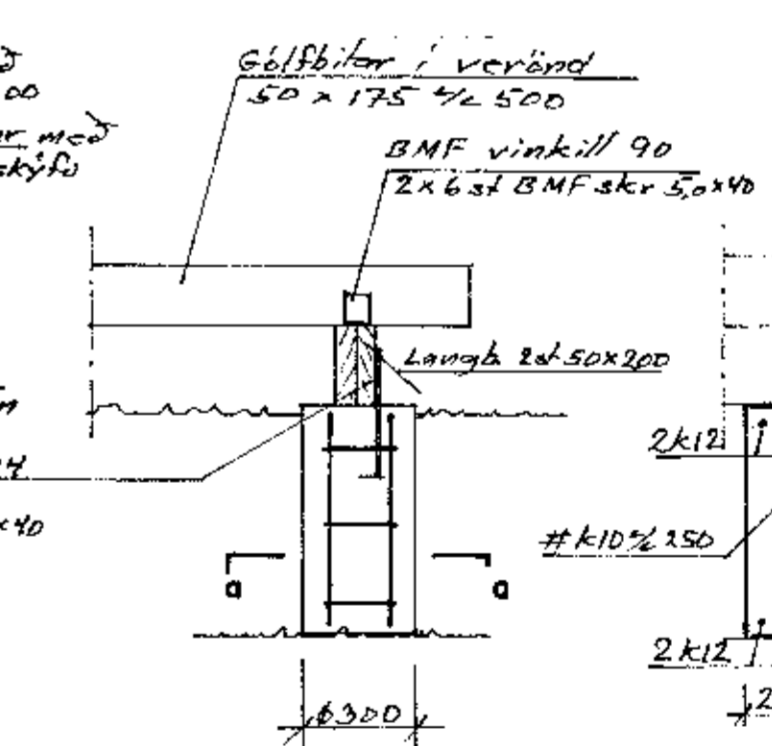
SNID C-C M=1:20



SNID F-F M=1:20

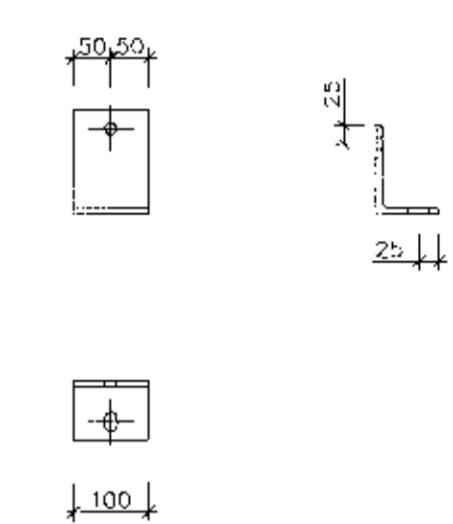


SNID G-G M=1:20

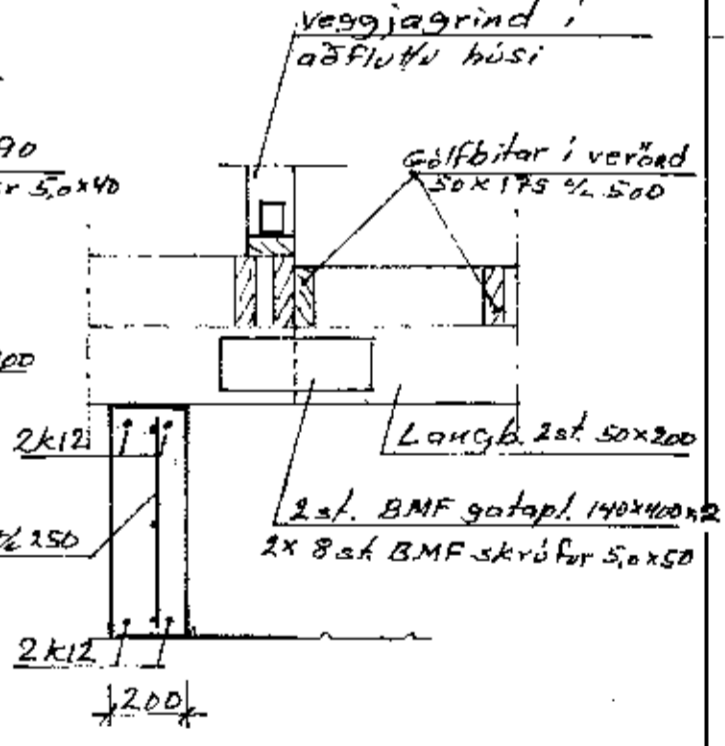


VÖLUSTEINN
Teiknistofa
Mörkinn 1 • Sími 580 8555 • Fax 580 8421

FESTING F2, 1:10
VINKILJÄRN 120x60x8
GÖT F 16mm BOLTA



SNID H-H M=1:20



MÖRK TEIÐARHÚS		VERK NR.
Á LANDSPILDU ÓR LANDI KILHRAUNS		TEKN. NR. 2.02 DAGS. 03-10-03
TEIKN. Magnús Jónsson	HANNAÐ M.S.J.	YFIRF.
Burdarvirki undirstöður Snid		MKV. 1:20 1:10