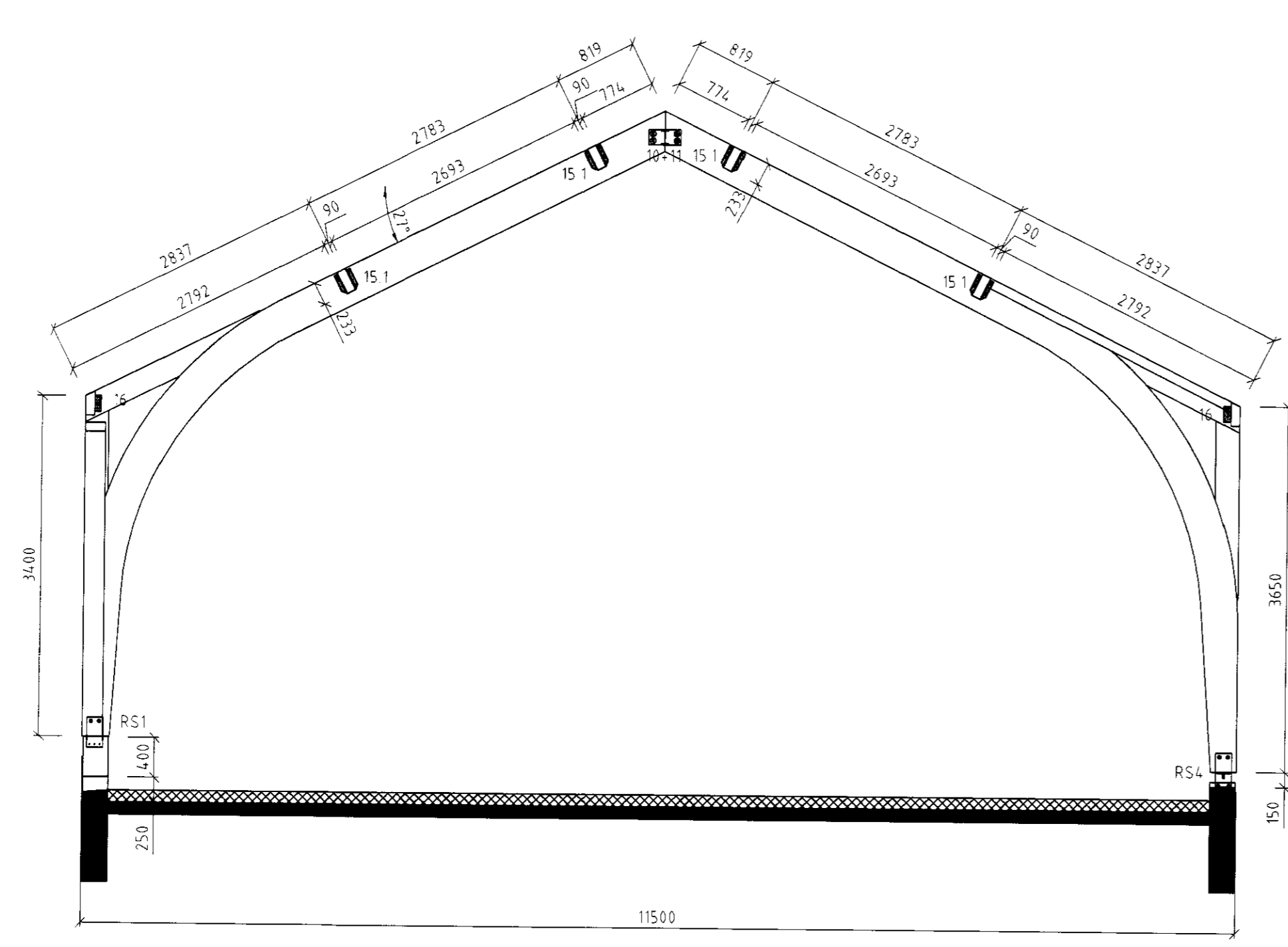
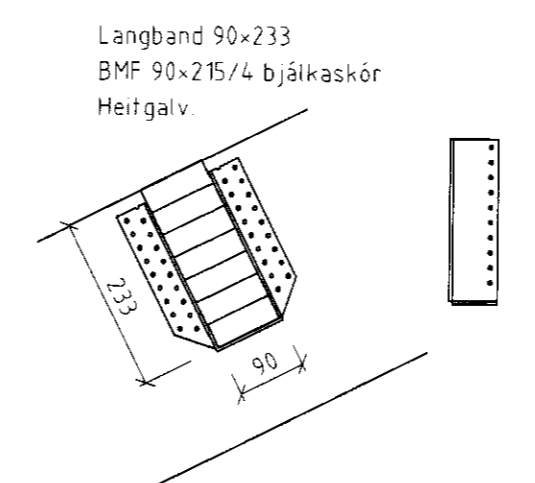


Grunmynd þaks



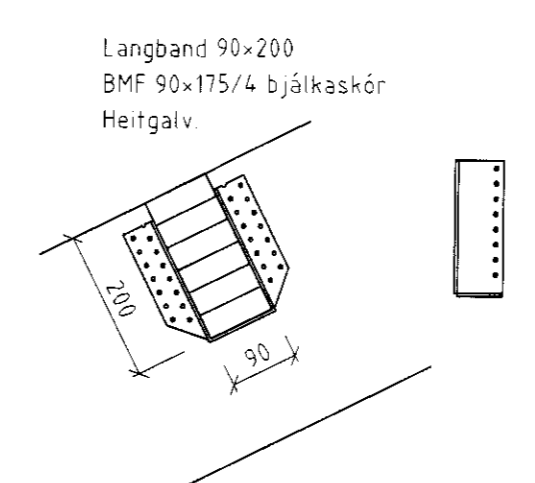
Þversnið A-A - 101/102  
Mkv. 1:50



Langband 90x233  
BMF 90x215/4 bjákkaskór  
Heitgalv

Negling í ramma  
10x10 stk 40/50 kamsaumur  
Negling í langbænd  
10x10 stk 40/50 kamsaumur

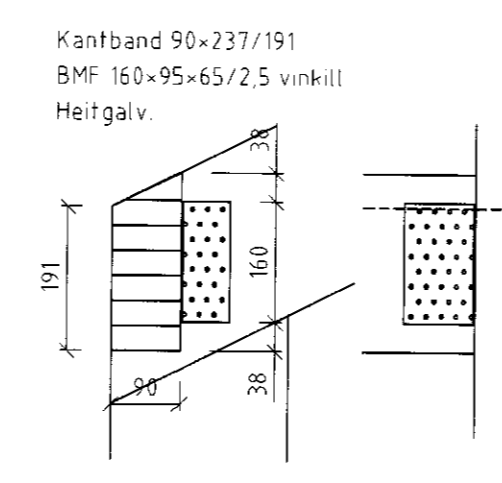
Sérmynd - Festing RS15.1  
Langbænd 90x233 - Mkv. 1:10



Langband 90x200  
BMF 90x175/4 bjákkaskór  
Heitgalv

Negling í ramma  
8x8 stk 40/50 kamsaumur  
Negling í langbænd  
8x8 stk 40/50 kamsaumur

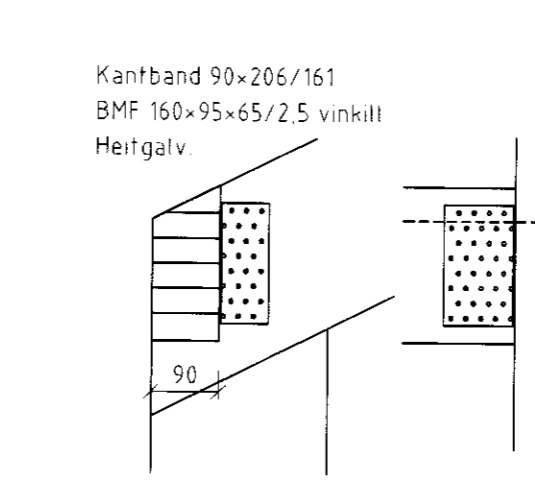
Sérmynd - Festing RS15.2  
Langbænd 90x200 - Mkv. 1:10



Kantband 90x237/191  
BMF 160x95x65/2,5 vinkill  
Heitgalv

Negling í sperru  
20 stk 40/50 kamsaumur  
Negling í kantbænd  
20 stk 40/50 kamsaumur

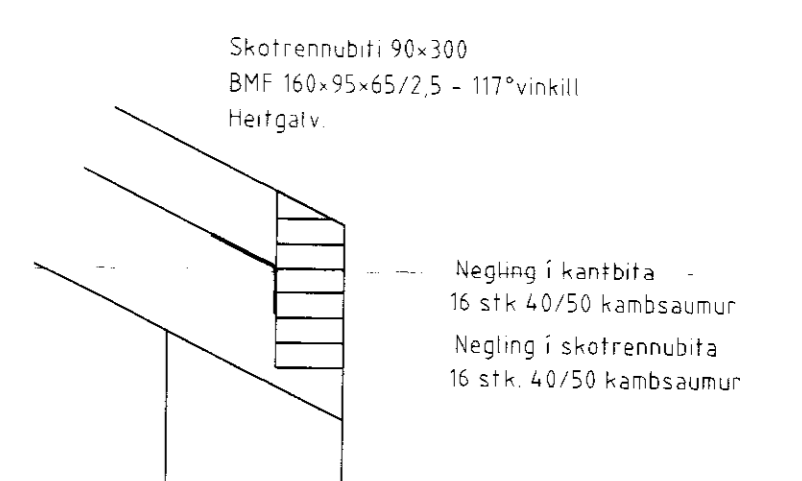
Sérmynd - Festing RS16.1  
Kantband 90x237/191 - Mkv. 1:10



Kantband 90x206/161  
BMF 160x95x65/2,5 vinkill  
Heitgalv

Negling í sperru  
20 stk 40/50 kamsaumur  
Negling í kantbænd  
16 stk 40/50 kamsaumur

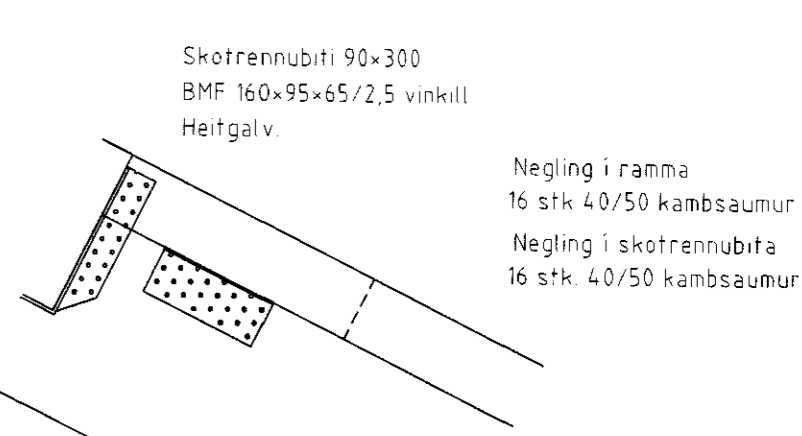
Sérmynd - Festing RS16.2  
Kantband 90x206/161 - Mkv. 1:10



Skotrennubita 90x300  
BMF 160x95x65/2,5 - 117°vinkill  
Heitgalv

Negling í kantbita  
16 stk 40/50 kamsaumur  
Negling í skotrennubita  
16 stk 40/50 kamsaumur

Sérmynd - Festing RS17  
Skotrennubita 90x300 - Mkv. 1:10



Skotrennubita 90x300  
BMF 160x95x65/2,5 vinkill  
Heitgalv

Negling í ramma  
16 stk 40/50 kamsaumur  
Negling í skotrennubita  
16 stk 40/50 kamsaumur

Sérmynd - Festing RS16.3  
Skotrennubita 90x300 - Mkv. 1:10

ÖLL AFRÖT OG AFRITUN TEIKNINGAR AÐ HLUTA EÐA Í HEILD ER HÁÐ SKRIFLEGU LEYFI LÍMTRÉIS HF

Númer	Dags	Skýring breytingar	Bl. af

 Takhúsið Vidarhofa 2b, 110 Reykjavík Sími 530 6000 Fax 530 6019	MKV.	DAGS.	VERKNR.	ÚTGÁFA NR.
	150	31.05.2002	2002010009	1
TEIKN.	REKNI.	YFRF.	NR. TEIKNINGAR	
HK	HK		102	
HEITI VERKS	MÁFN HÖNNUNAR Helgi Kjartansson Byggingatæknifræðingur kt. 030270-5419			
HEITI TEIKNINGAR	ÁRITUN HÖNNUNAR Helgi Kjartansson	DAGS ÁRITUNAR 28.6.12		
Grunnmynd þaks - Þversnið A-A	ÁRITUN SAMRÆM HÖNNUNAR	DAGS ÁRITUNAR		