

1 STEFNA Á LOGN ÞAKEINIGA  
4 stk D1 + 20 stk D2 + 3 stk D1

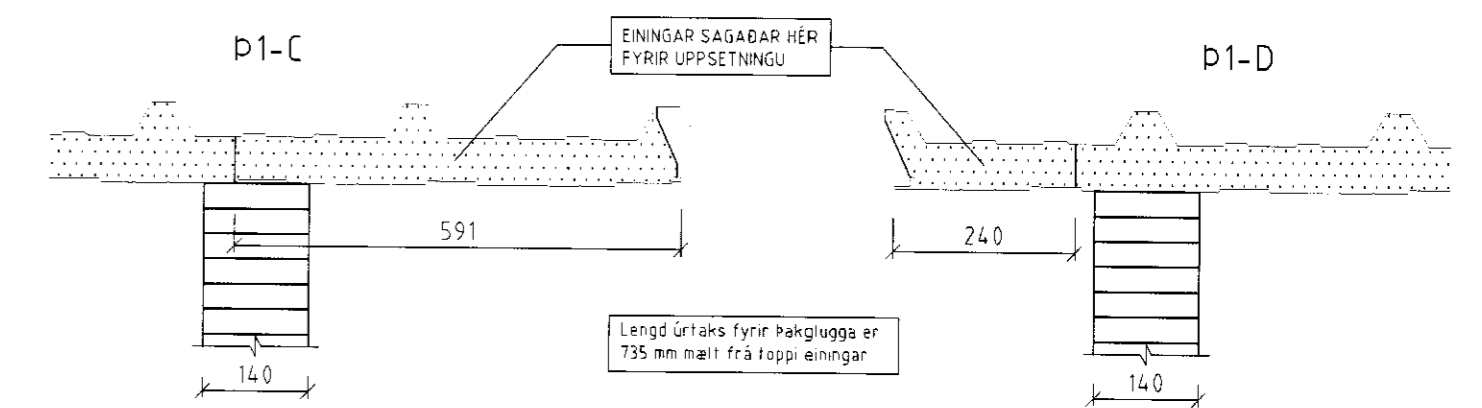
27030 Utanmál á burðargrind

INNANMÁL Á GLUGGAGATI  
20812

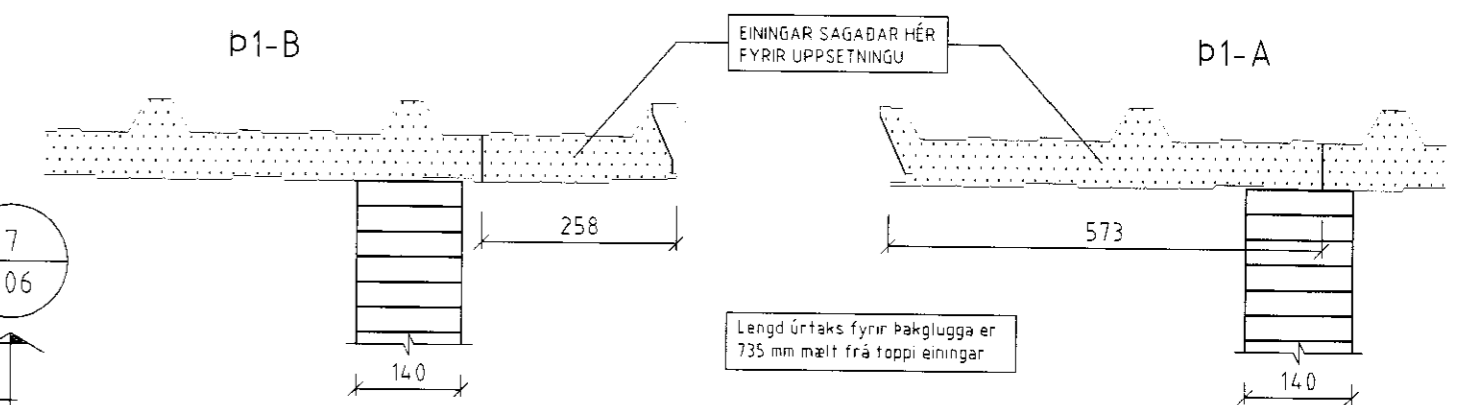
2 STEFNA Á LOGN ÞAKEINIGA  
4 stk D1 + 20 stk D2 + 3 stk D1

Grunnmynd baks

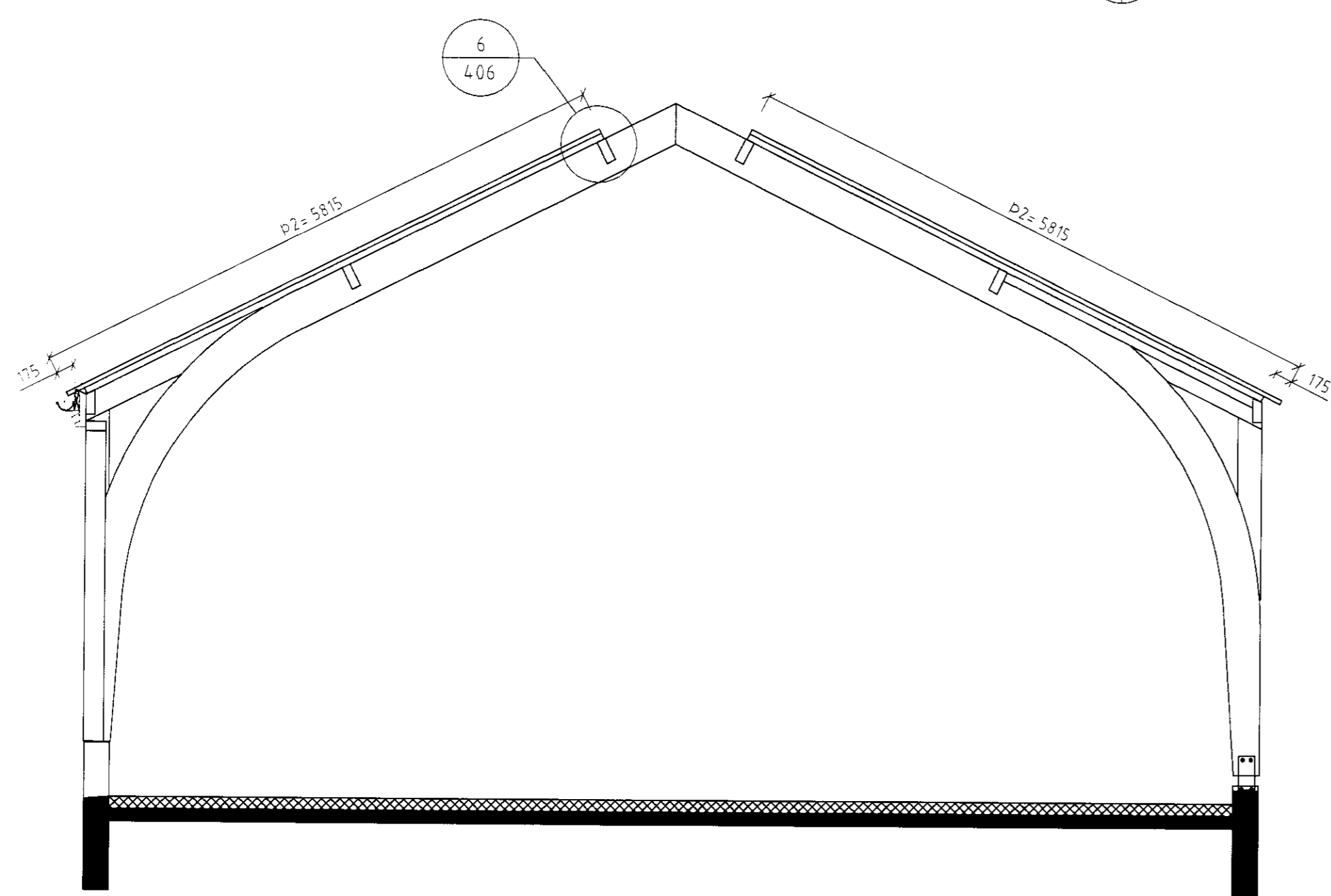
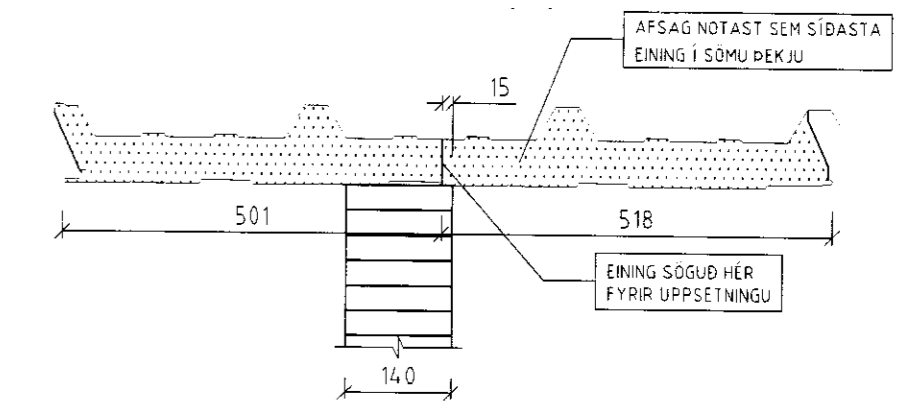
ÚRTAK Í EININGAR Í ENDUM ÞAKGLUGGA-NÖRÐURDEKJA  
Mkv. 110



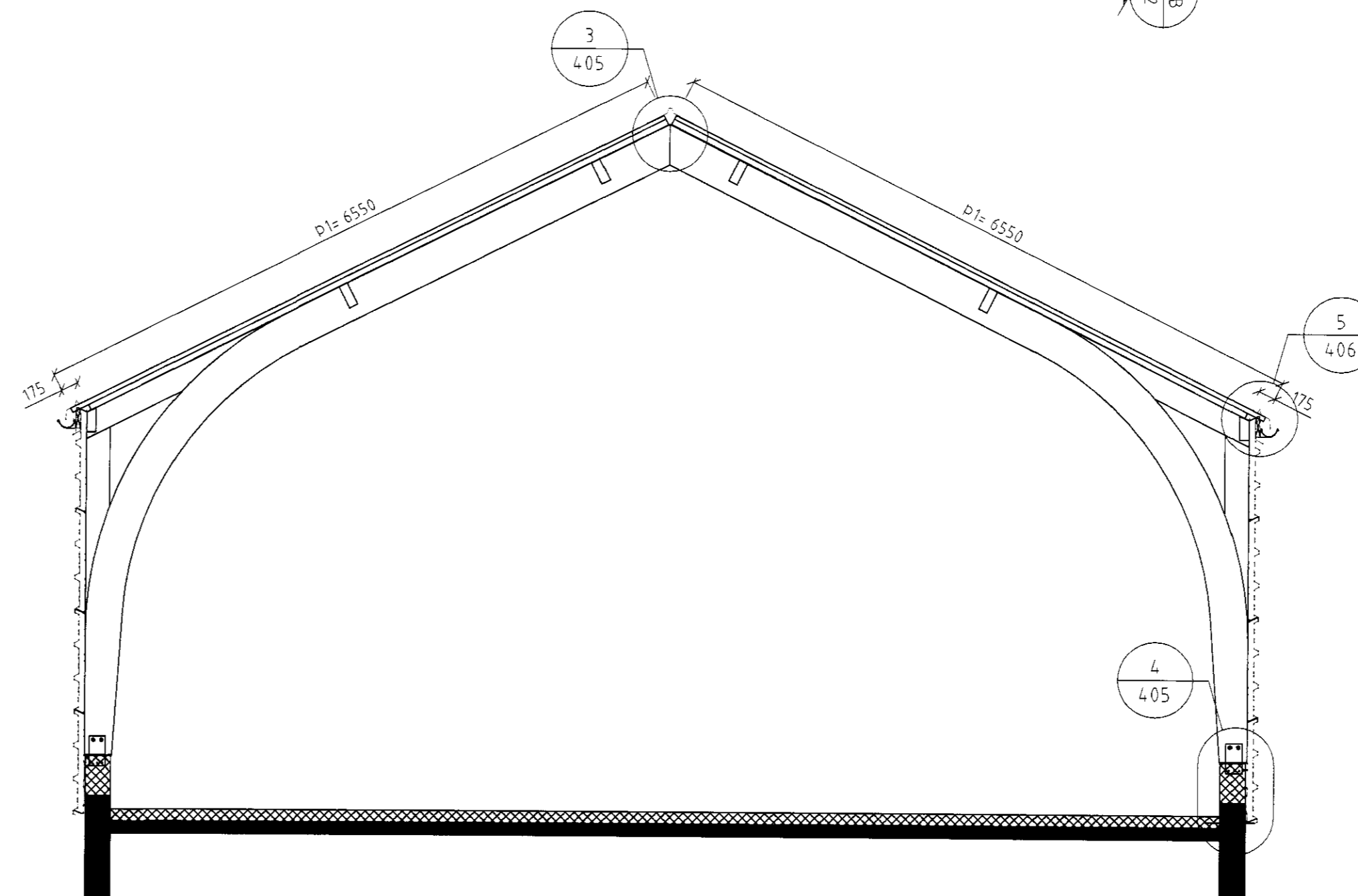
ÚRTAK Í EININGAR Í ENDUM ÞAKGLUGGA-SÚÐURDEKJA  
Mkv. 110



AFSTYLLING FYRSTU ÞAKEINIGA Á DEKJU  
Mkv. 110



Þversnið A-A - 101/102  
Mkv. 150



Þversnið B-B - 101/102  
Mkv. 150

ÖLL AFNOT OG AFRITUN TEIKNINGAR AD HLUTA EÐA Í HEILD ER HÁÐ SKRIFLEGU LEYFI LÍMTRÉ HF			
Númer	Dags	Skýring breytingar	Br. af
<b>LÍMTRÉ HF.</b> Tæknidæld Viderhólfu 2b, 110 Reykjavík kt. 700482-0229 Sími: 530 6000 Fax: 530 6019		MKV. 150 DAGS. 13.06.2002 VERNR. 200201009 ÚTGÁFA NR. 1	ÚTGAFA NR. 1 NR. TEIKNINGAR 402
HEITI VERKS: <b>Reykir Skeiðum - Fjós 2002</b>		NAFN HÖNNUNAR Helgi Kjartansson Byggingatæknifræðingur kt. 030270-5419	DAGS. ÁRITUNAR 2002
HEITI TEIKNINGAR Yfirlýningar á þak og veggi Grunnmynd í hæð næstu eininga		ÁRITUN HÖNNUNAR ÁRITUN SAMRÆM HÖNNUNAR 	DAGS. ÁRITUNAR 2002