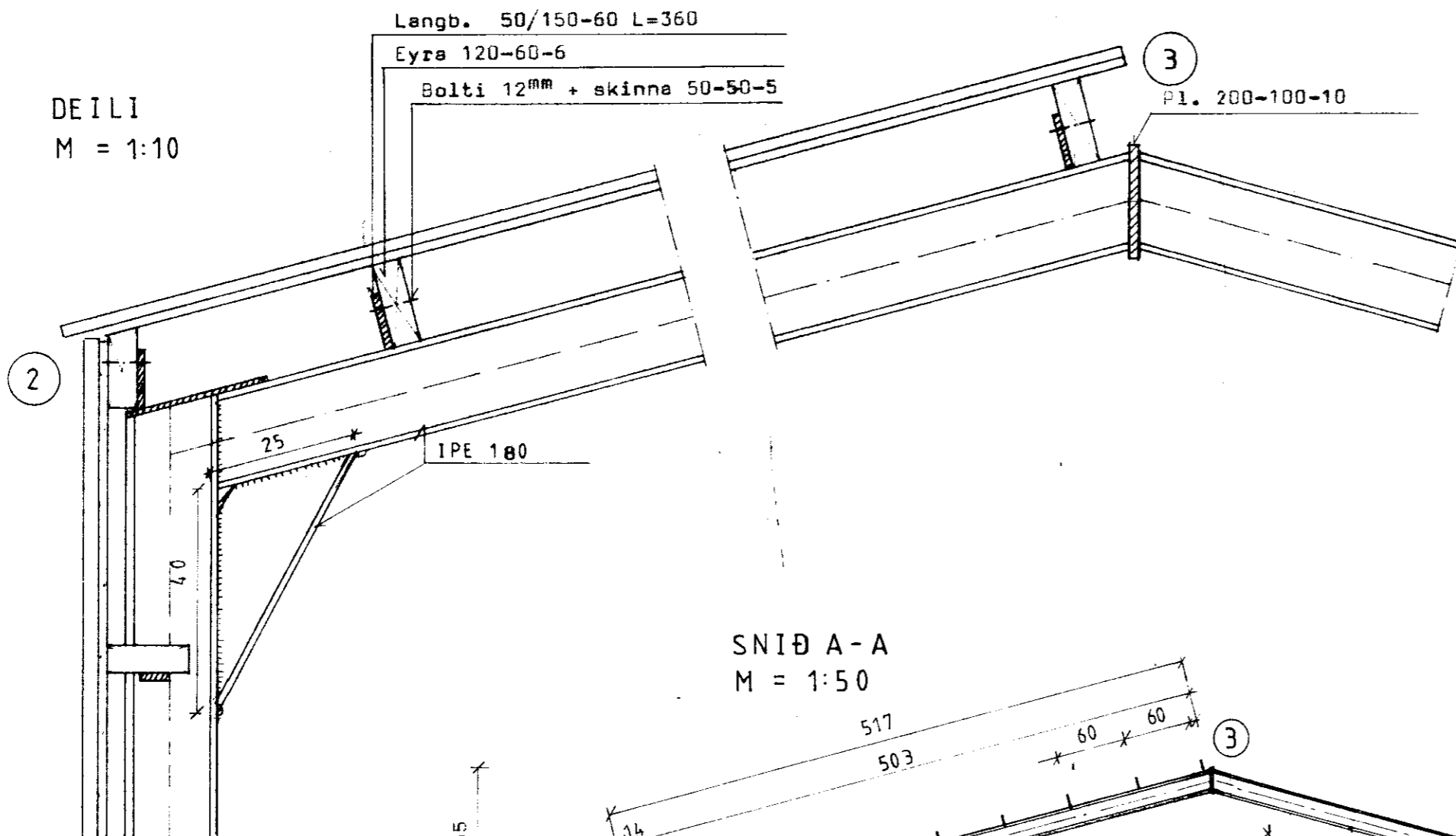
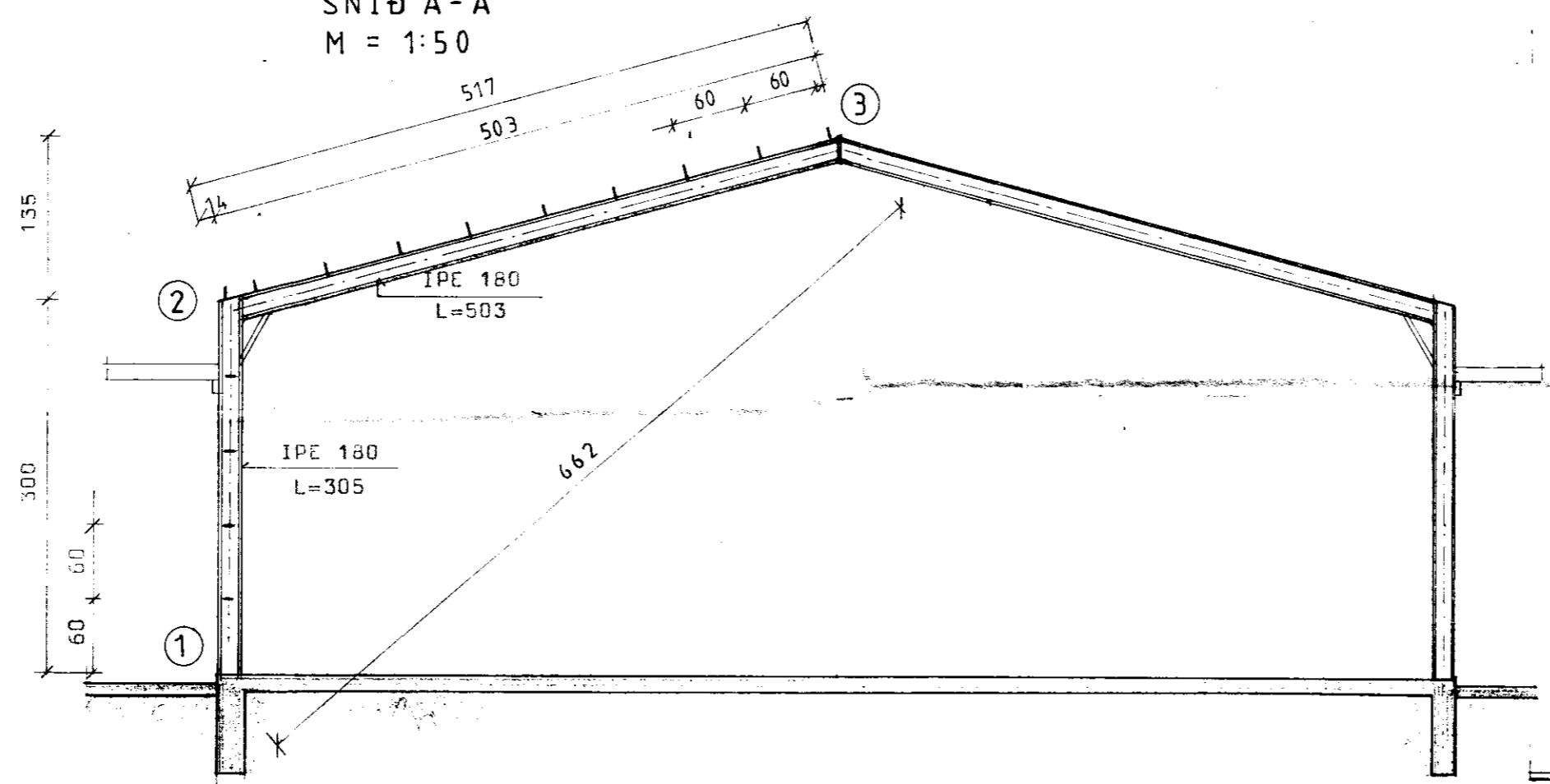


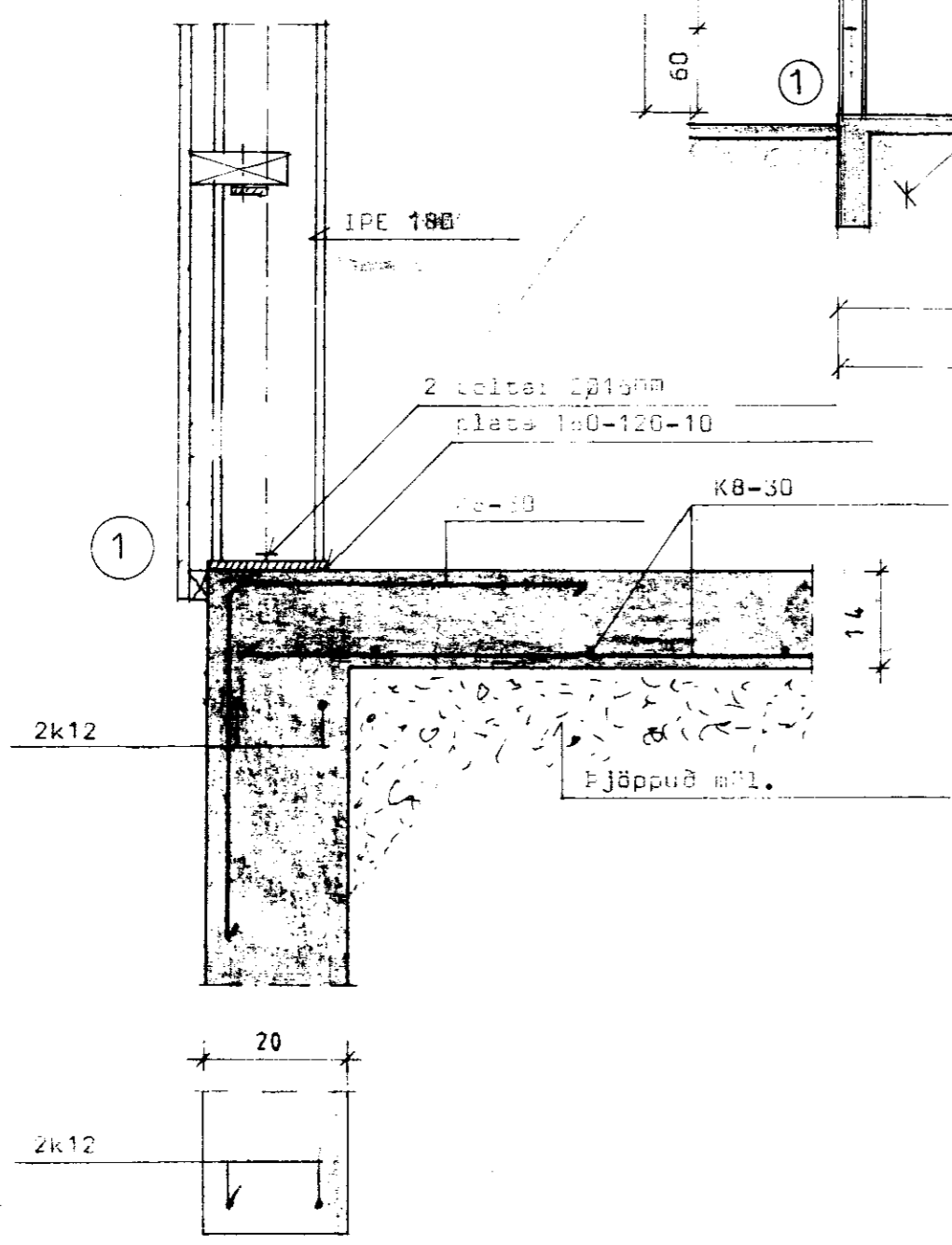
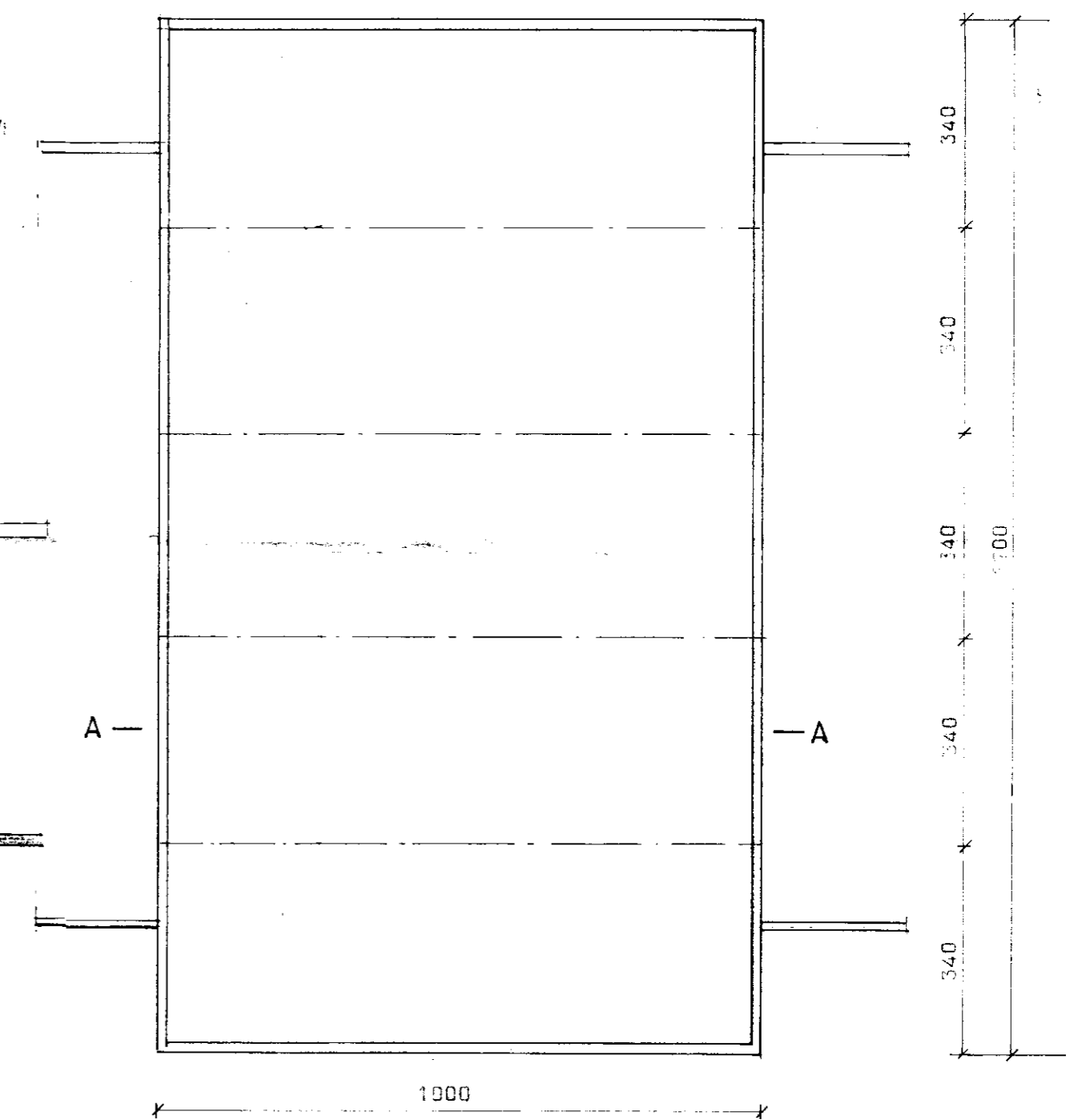
DEILI
M = 1:10



SNID A-A
M = 1:50



GRUNNMYND
M = 1:100



utanmál á grind 998
utan ái á sakkli 1000

BL BYGGINGASTOFNUN LANDBÜNAÐARINS
LAUGAVEGI 120. REYKJAVÍK. SÍMI 25444
RÉTTARHOLT, GNÚPVERJAHREPPI. ÁRN.
MINKAÐUS AÐSTOÐUHÚS

TEIKN. NR. 84-5166/3
BREYTT FRÁ
MÆLIKVARDI 1:100, 1:50, 1:20
DAGSETNING OKT. 1986.
TEIKNAD G.N.