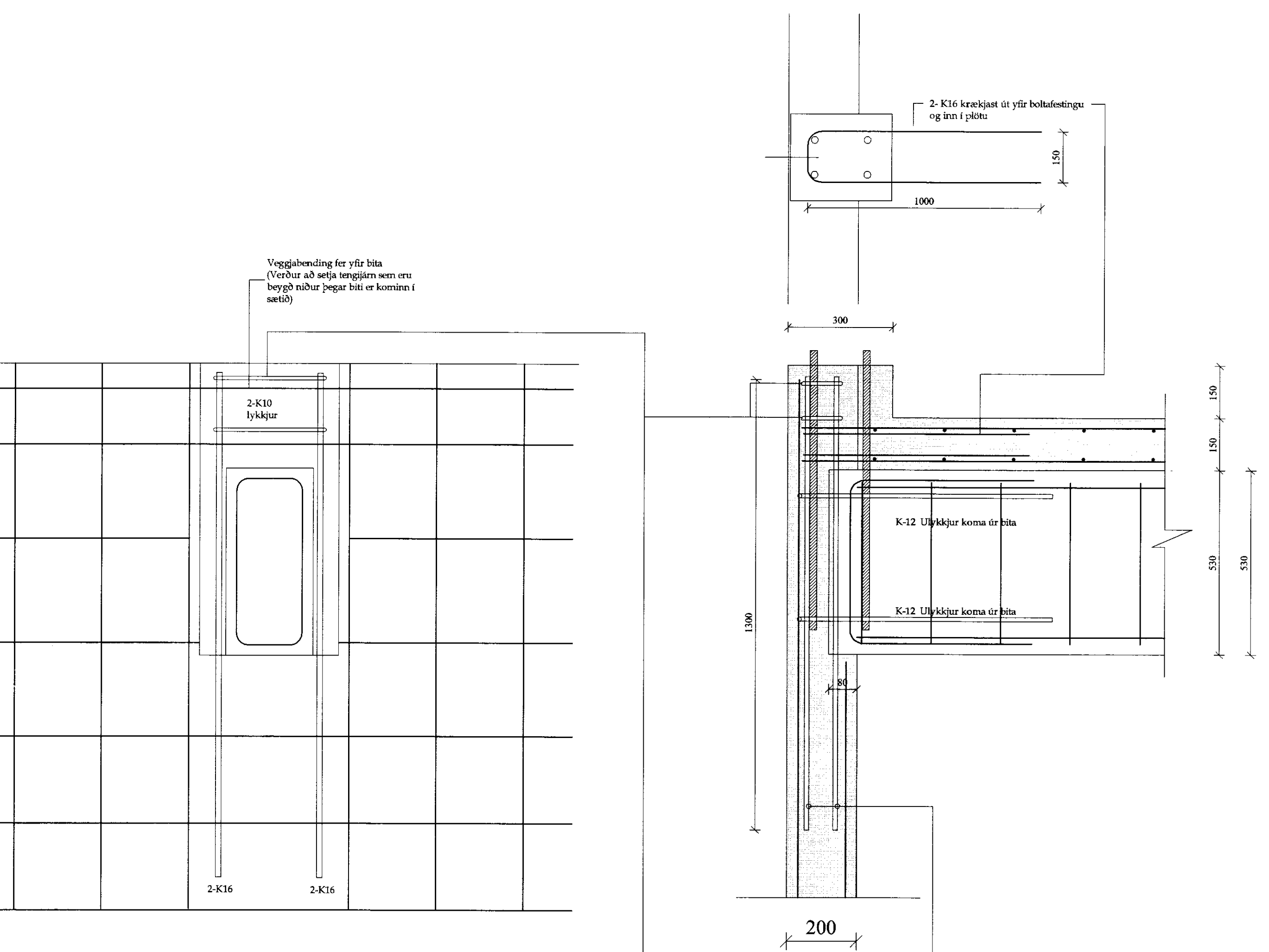
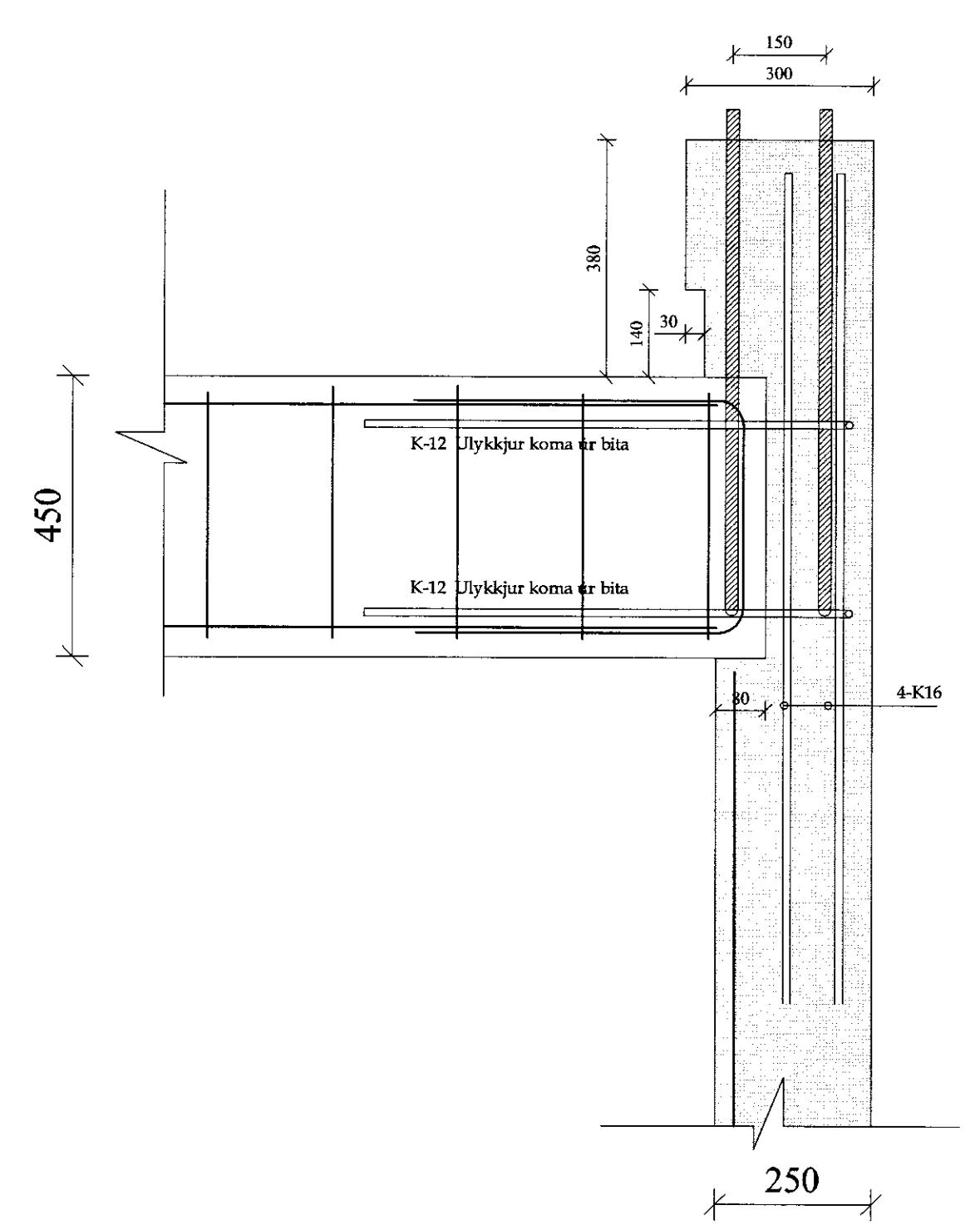


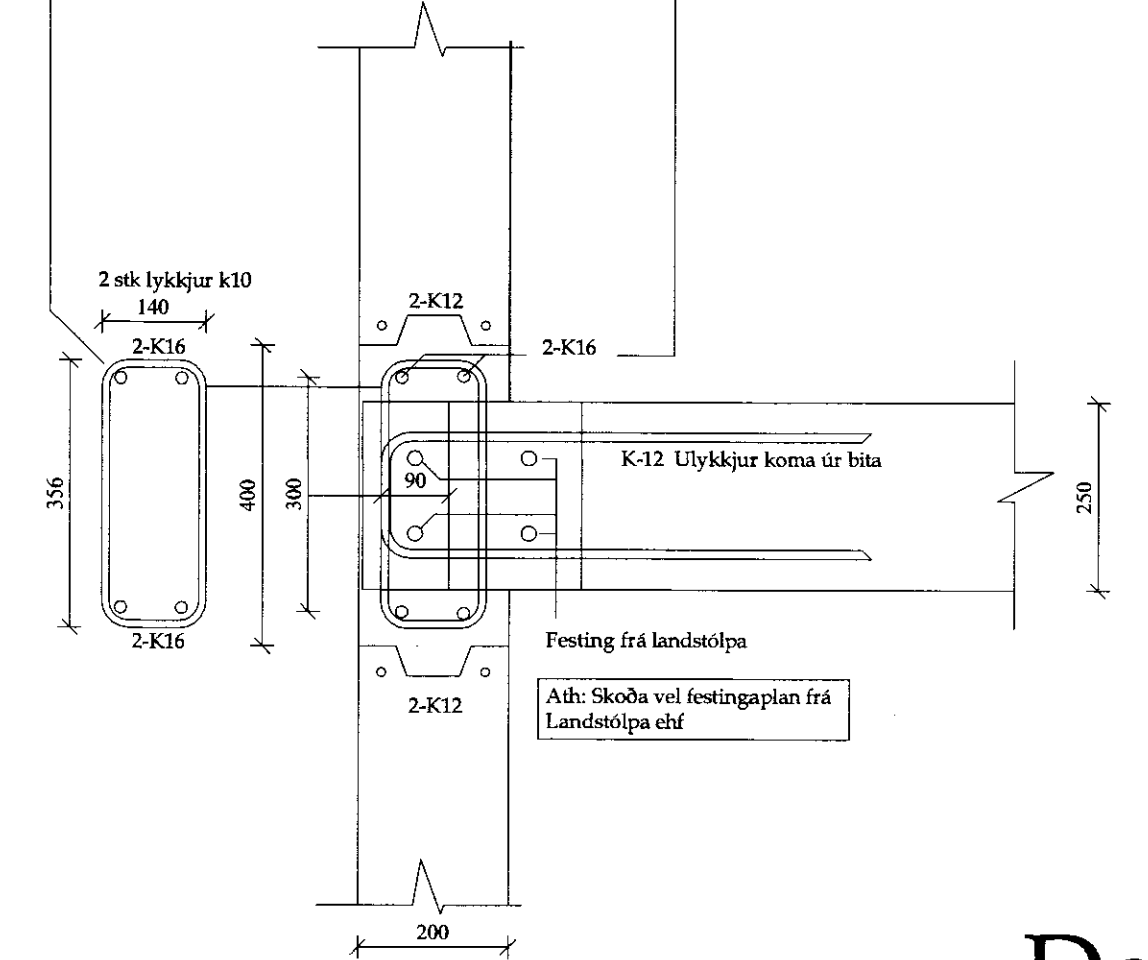
MÖTTERIÐ
 09 FEB. 2012
 Byggingafræðingur, Árnassjóni og Flóahar.



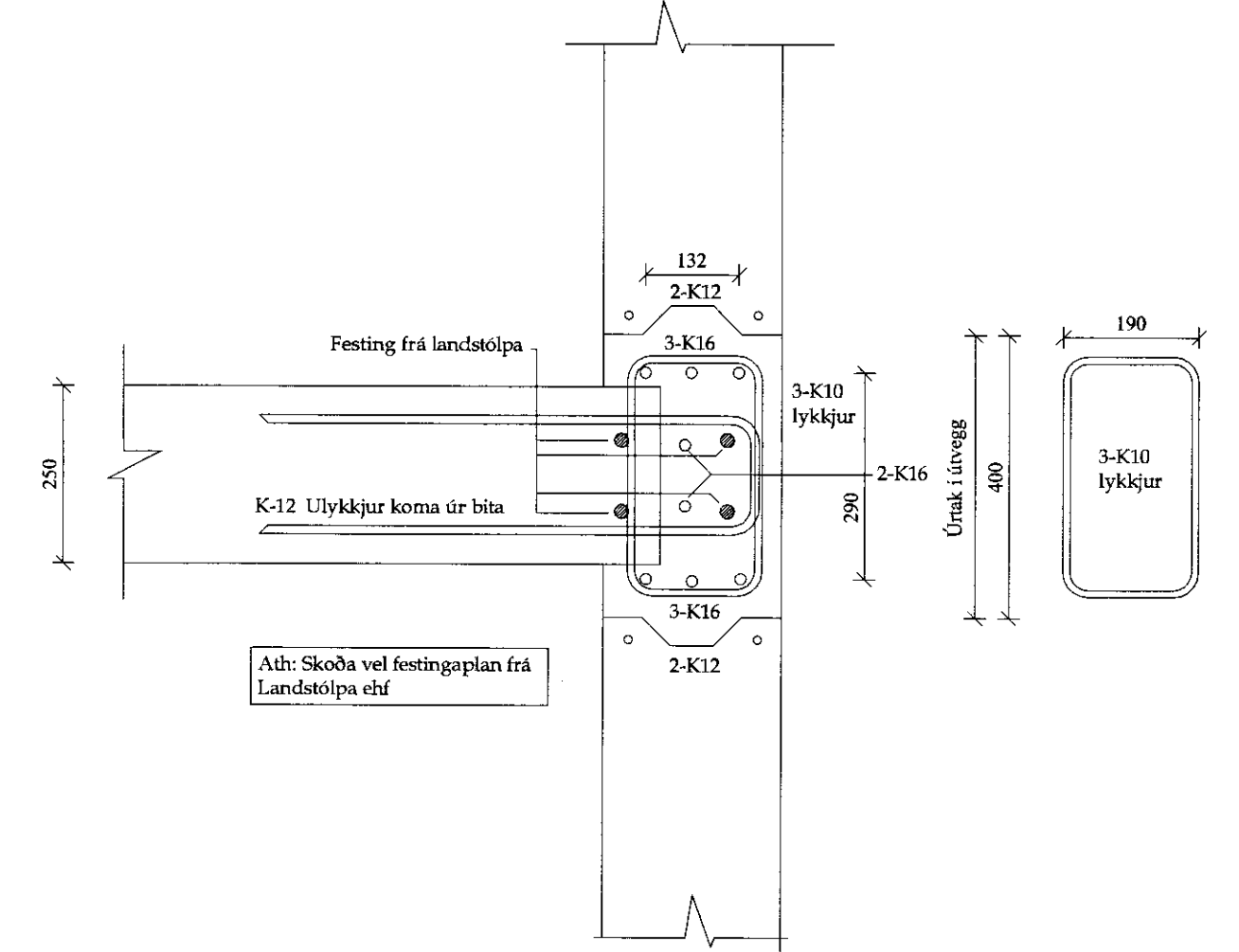
Snið 02 mk. 1:10 (teikn B-04)



Snið 01 mk. 1:10 (teikn B-04)



Deiliteikningar mk. 1:10



BR	
VERK	Reykir - 166491 - Skeiða-og Gnúperjahreppi
Deiliteikningar	
HANNAÐ	ISS/MS TEIKNAD 50
KT.	19/160-3109
BYGGINGAÞJÓNUSTA BÆNDASAMTAKA ÍSLANDS	REYKJAVÍK 01.11.2011
BÆNDAHÖLLINNI, HAGATORGL, REYKJAVÍK sími: 5630300	VERK NR. 1040-10
	TEIKN. NR. B-05
	BR. -