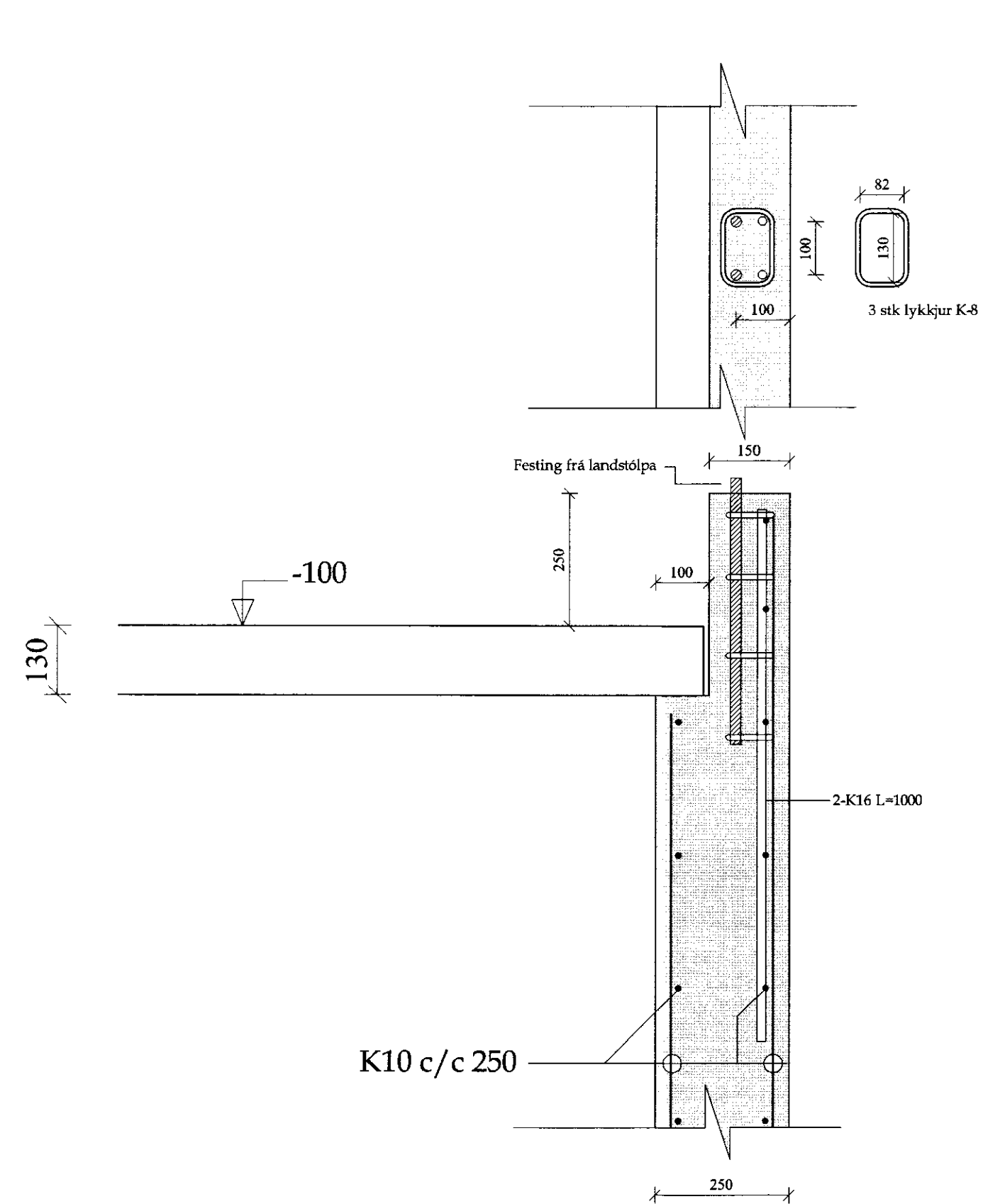


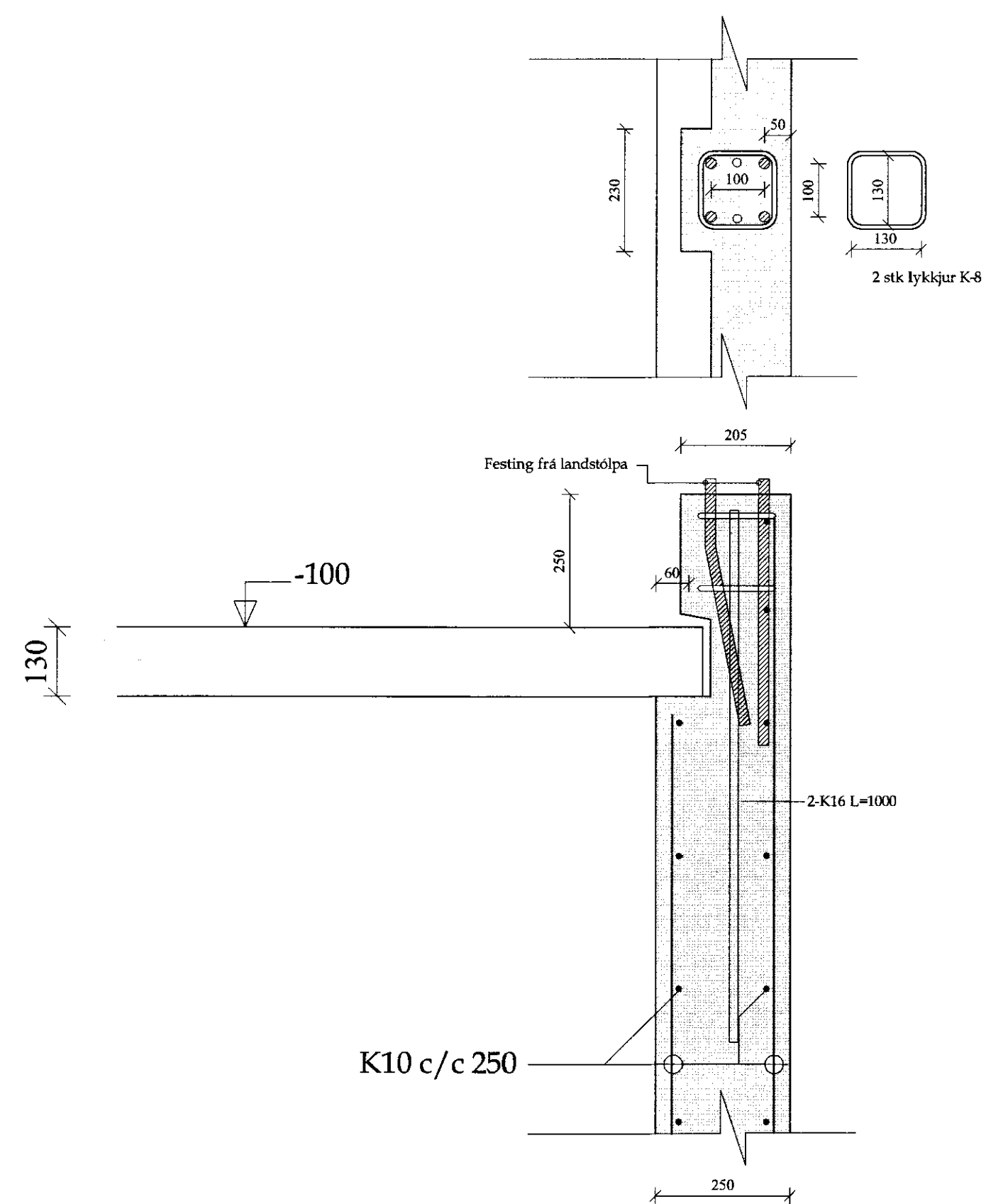
MÓTTEKID

09 FEB. 2012

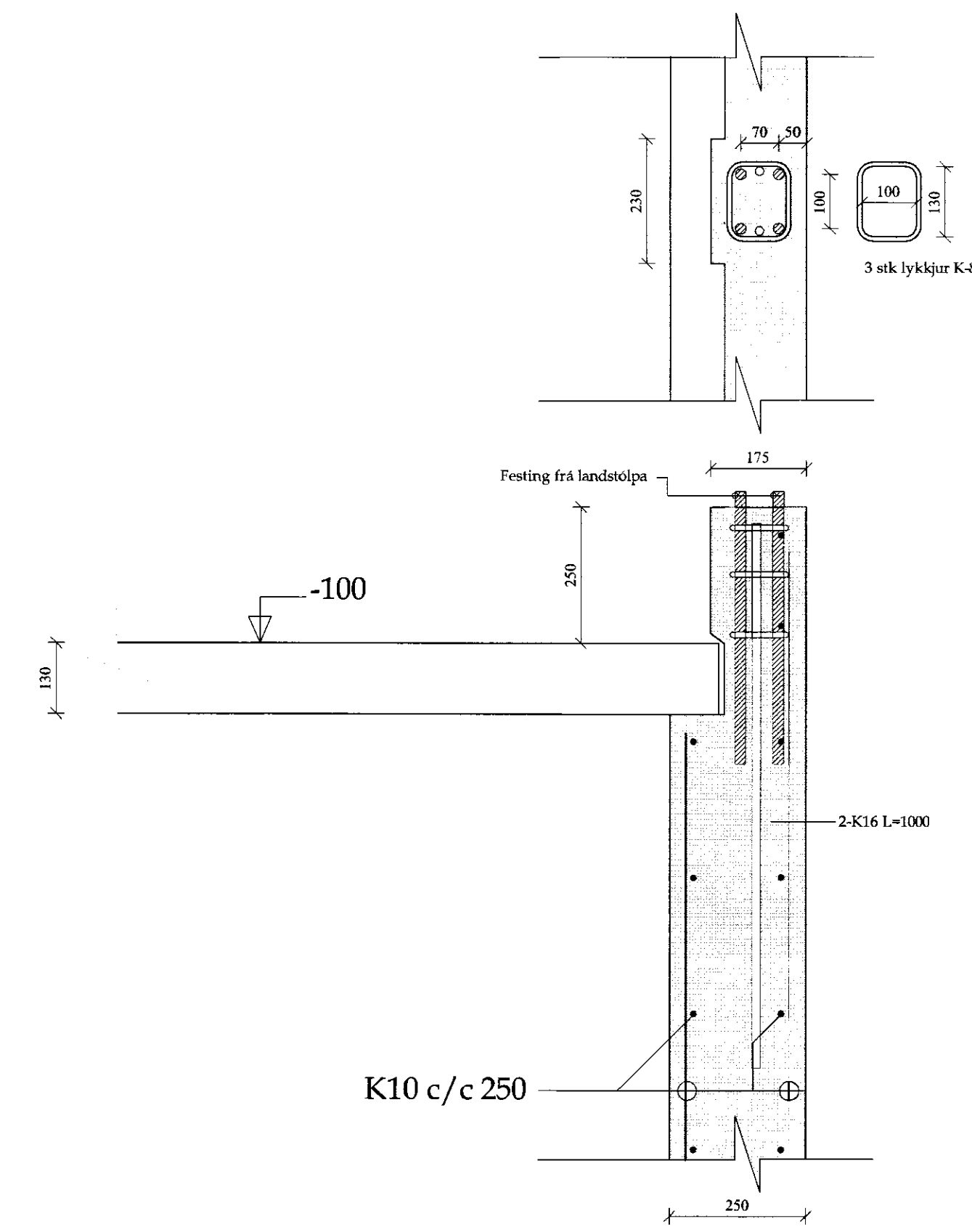
Byggingafræðingur úppgá: Ármessýslu og Flóahfr.



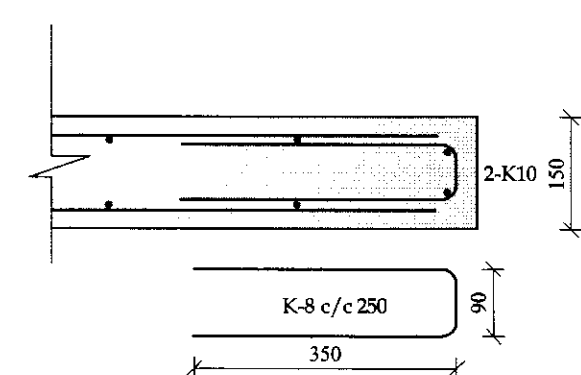
Snið 07 mk. 1:10 (teikn B-04)



Snið 06 mk. 1:10 (teikn B-04)



Snið 05 mk. 1:10 (teikn B-04)



Snið 08 mk. 1:10 (teikn B-04)

Deiliteikningar mk. 1:10

BR			
VERK	Reykir - 166491 - Skeiða-og Gnúpverjahreppi		
Deiliteikningar		HANNAÐ USS/MS	TEIKNAD SO
		KT.	16040-3109
KVARDI 1:10		REYKJAVÍK 01.11.2011	
BYGGINGAÞJÓNUSTA BÆNDASAMTAKA ÍSLANDS	VERK NR.	TEIKN. NR.	BR.
BÆNDAHÖLLINNI, HAGATORGI, REYKJAVÍK sími: 5630300	1040-10	B-07	-