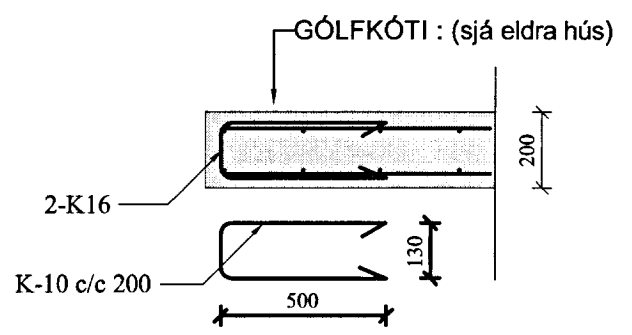


04 Snið 04
1-03 1-03 Mk. 1:20



03 Snið 03
1-03 1-03 Mk. 1:20

STEYPUSTYRKARSTÁL

ALMENNT
Efnisgæði:
• Steypustyrktarstál er kambstál (merkt K á teikningum) Ks500, skal vera suðuhæft með skriðmörk $\geq 500\text{MPa}$
• Allt stál sem notað er í lykkjur, króka og vinkla er suðuhæft kambstál (merkt K á teikningum) Ks500s með skriðmörk $\geq 500\text{MPa}$
• Rafsóðin bendinet skulu vera úr kaldregnu sléttu stáli með lágmarkstogþol 500MPa m.v. hlutfallslega lengdaraukningu $\leq 0,2\%$. Bendinet má ekki sjóða á byggingarstað

BENDING
Almenn bending:
• Undirstöður sem fyllt er að bendast almennt með 2K12 efst og neðst auk einfaldrar grindar K10 c/c 250 nema annað sé tilgreint á teikningum
• Almenn bending platna á fyllingu er #K10c/c300 í miðju
• Almenn bending útveggja er K10c/c250 lárétt og K10c/c250 lóðrétt við útr. nema annað sé tilgr. á teikn.
• Almenn bending innveggja er #K10c/c250 í miðju
• Upp með öllum opum í vegg skal setja 2K12 sem ganga frá plötu upp fyrir næstu plötu eða upp að þaki þar sem að á við. Sama bending gildir um veggenda

Kröfur til efnis og vinnu:
• Bendistál skal vera hreint og án lausar ryð- eða völsunar-húðar
• Almenn skal ekki skeyta meira en þrjú hert járn í sama þversniði
• Bendistáli skal haldið í réttu fjarlægð frá mótum með þar til gerðum klossum eða stólum
• Ef listar koma í mót skal steypuhula miðuð við innri brún þeirra

STEYPA
Almennt:
• Alla steypu skal titra þannig að tryggt sé að steypulög myndi eina einsleita samþjappaða heild
• Sigmál steypu skal vera 5-10cm án þjálnefna, en 10-15cm með sérvirkum þjálnefnum
• Loftinnihald skal vera 5-6%, mælt rétt fyrir niðurlögn (eftir dælingu ef dælt er)
• Vatnssementstalan skal uppfylla $v/s \leq 0,55$
• Hámarks Kornastærð er 32mm
• Sementsmagn (s) í steypu uppfylli: $300\text{kg/m}^2 \leq s < 350\text{kg/m}^2$ (t.d. botnplata húss og innveggir sem ekki eru í tærandi umhverfi)
• Sérskilyrði fyrir steypu í útveggjum og botnplötu í blískur sem verða fyrir tæringaráhrifum eru: $350\text{kg/m}^2 \leq s < 400\text{kg/m}^2$ og $v/s \leq 0,50$

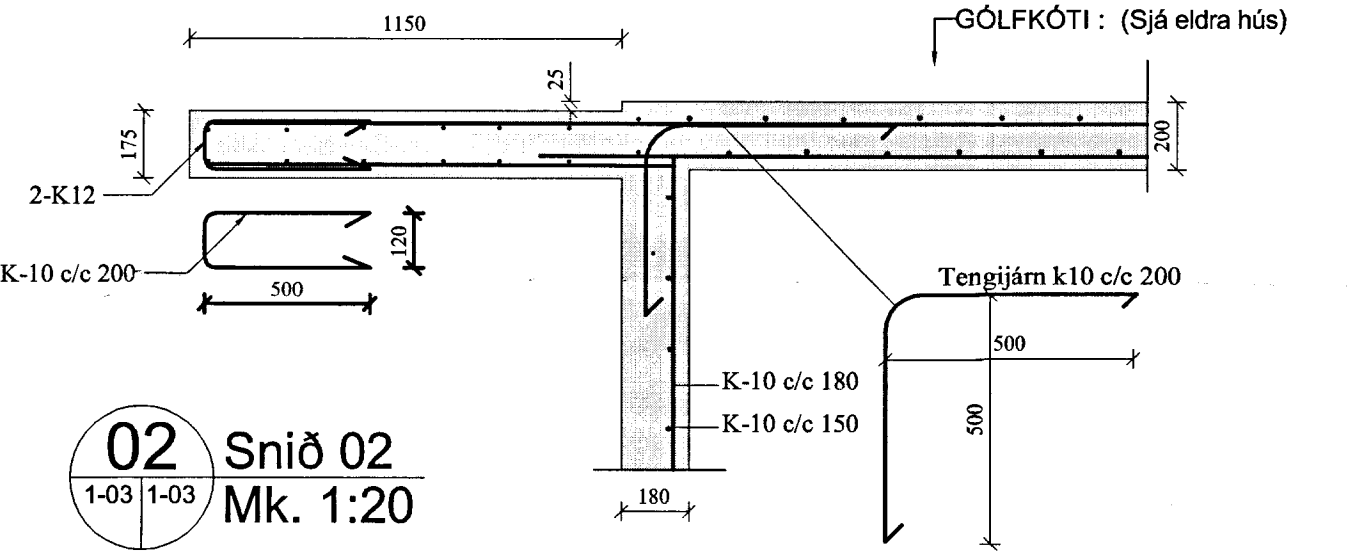
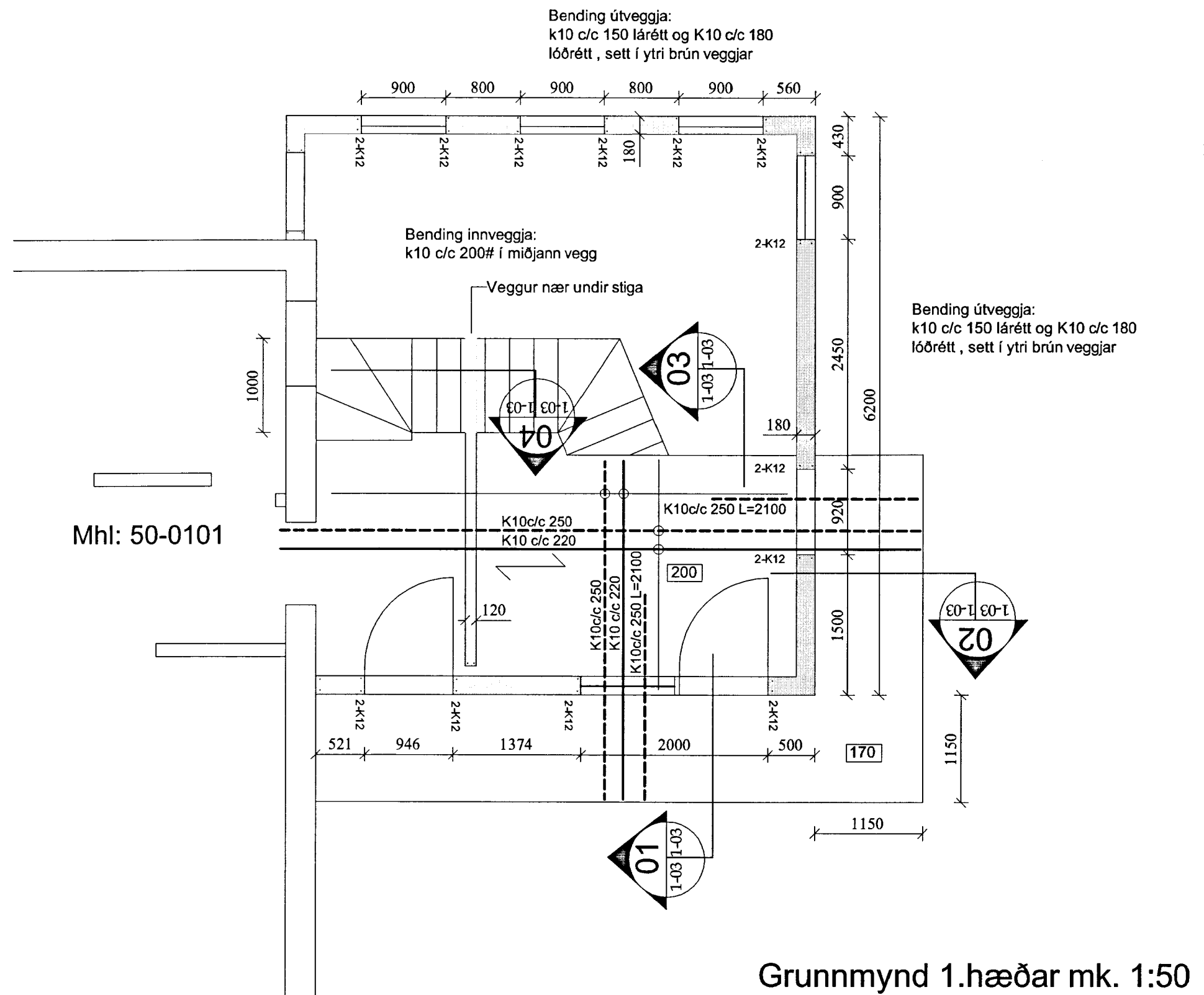
• Sérvirk þjálnefni má einungis nota eftir að búið er að blanda loftblendi í steypuna. Þjálnefni skulu viðurkennd af bygginga-yfirvöldum og skal fylgja leiðarvísium í hvívetna við notkun
• Framkvæmdaflokkur er B
• ÍST10 GILDIR UM ÖLL ÖNNUR ATRIDI STEYPUVINNU EN HÉR ERU UPP TALIN

• Brotpólsflokkar:
• Ekki má nota lægri brotpólsflokka en skv. eftirfarandi töflu:

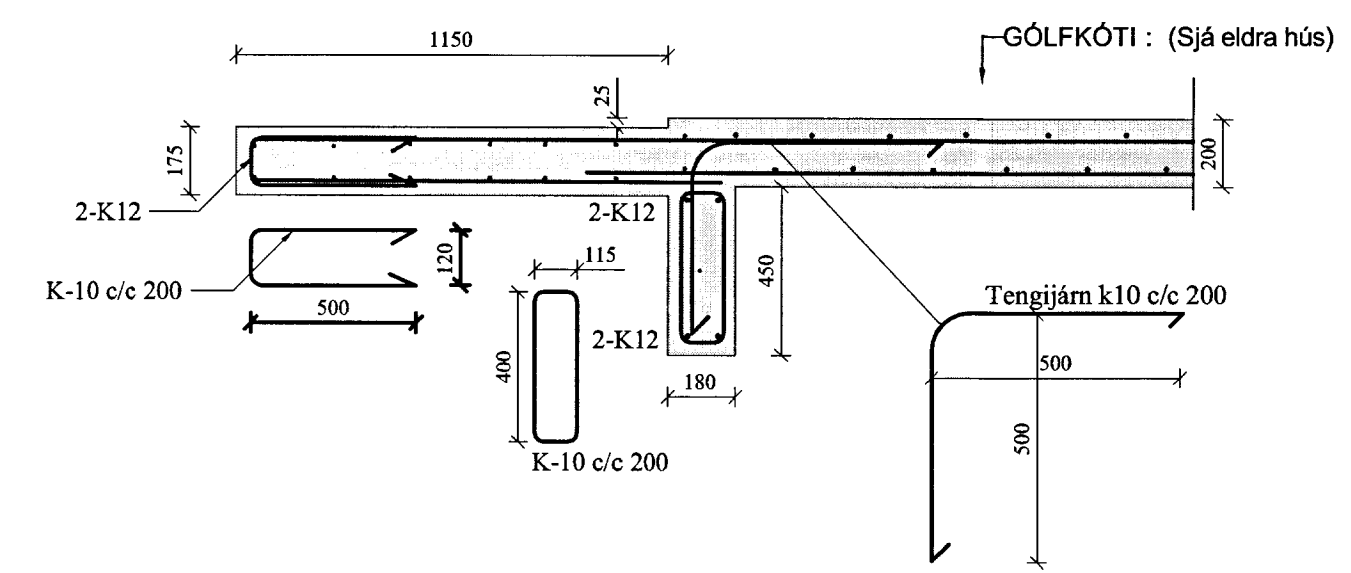
Byggingarhlutar	Flokkur
Grófsteypa, t.d. þrífalag undir undirstöður	C16
Perlusteypa, t.d. ásteypulag ofan á holpi.	C30
Undirstöður	C25
Sjálfrerandi plötur og plötur á fyllingu	C30
Útveggir	C30
Innveggir	C25
Önnur steypa	C30

STEYPUMÓT OG STEYPUVINNA
Steypumót:
• Taka skal tillit til þess við mótasmíði að alla steypu skal titra
• Bita- og plötumót skulu hafa yfirhæð L/300 af fjarlægð (L) milli fastra punkta
• Tryggja þarf vatnsþéttleika steypuskila, t.d. með skerlasmus og/eða plast-steypuskilalistum
• Hreinsa þarf burt hröngl og óþetta steypu áður en mót koma að steypuskilum
• Hreinsa skal mót af sagi og öðrum óhreiningum og væta áður en steypuvinna hefist

Steypuvinna og aðhlyning:
• Dreifa skal steypu eins jafnt í mót og kostur er. Veggir skal steypa í 30-40cm láréttum lögum og skal að jafnaði byrja við horn. Titra skal hvert nýtt lag saman við eldra lag
• Allri steypu skal halda rakri og verja úþpomun í a.m.k. 7 sólarhringa eftir niðurlögn (vatnsþéttir steypu í 14 sólarhringa)
• Við steypuvinnu í kulda (úthitastig $\leq 3^\circ\text{C}$) skal hafa tækniblað Rb Eq.003.0 frá Rannsóknast. Byggingaöðnarinnar til hljóðjónar ("Vetrarsteypa" - nóv. 1998)
• Fallhæð steypu skal ekki vera meiri en 3,5m
• Tengir skulu losuð eða slitin þannig að innsteypur hluti þeirra sé a.m.k. 20mm inn í vegg. Sár skal hollufylla með sementsbundnu þéttiefni
• Ekki má setja steypuskil annars staðar en sýnt er á teikningum nema með leyfi hönnuðar
• Eldri steypuskil skulu hreinsuð og vætt þ.a. þau séu rakamettuð, en þó snertþurr, áður en steyp er að þeim
• Hámarks sólarhringslækkun yfirborðshita steypu er 10°C



02 Snið 02
1-03 1-03 Mk. 1:20



01 Snið 01
1-03 1-03 Mk. 1:20

BR.			
VERK	STÓRI NÚPUR		
VIÐBYGGING	Bending 1.hæðar og plötu		
HANNAD:	SÓ	TEIKNAD:	SÓ
KENNITALA:	180160-3109		
KVARDI:	1:100		
BYGGINGAÞJÓNUSTA BÆNDASAMTAKA ÍSLANDS	REYKJAVÍK, 20.09.2011		
BÆNDAHÖLLINI, HAGATORGI, 107 REYKJAVÍK - Sími: 563-0300	VERK NR.	TEIKN NR.	BR.
	03	03	

MÓTTEKIÐ
09 OKT. 2012
Byggingafráttir, uppáv. Arnassýslu og Flóahv.

Grunnmynd 1.hæðar mk. 1:50