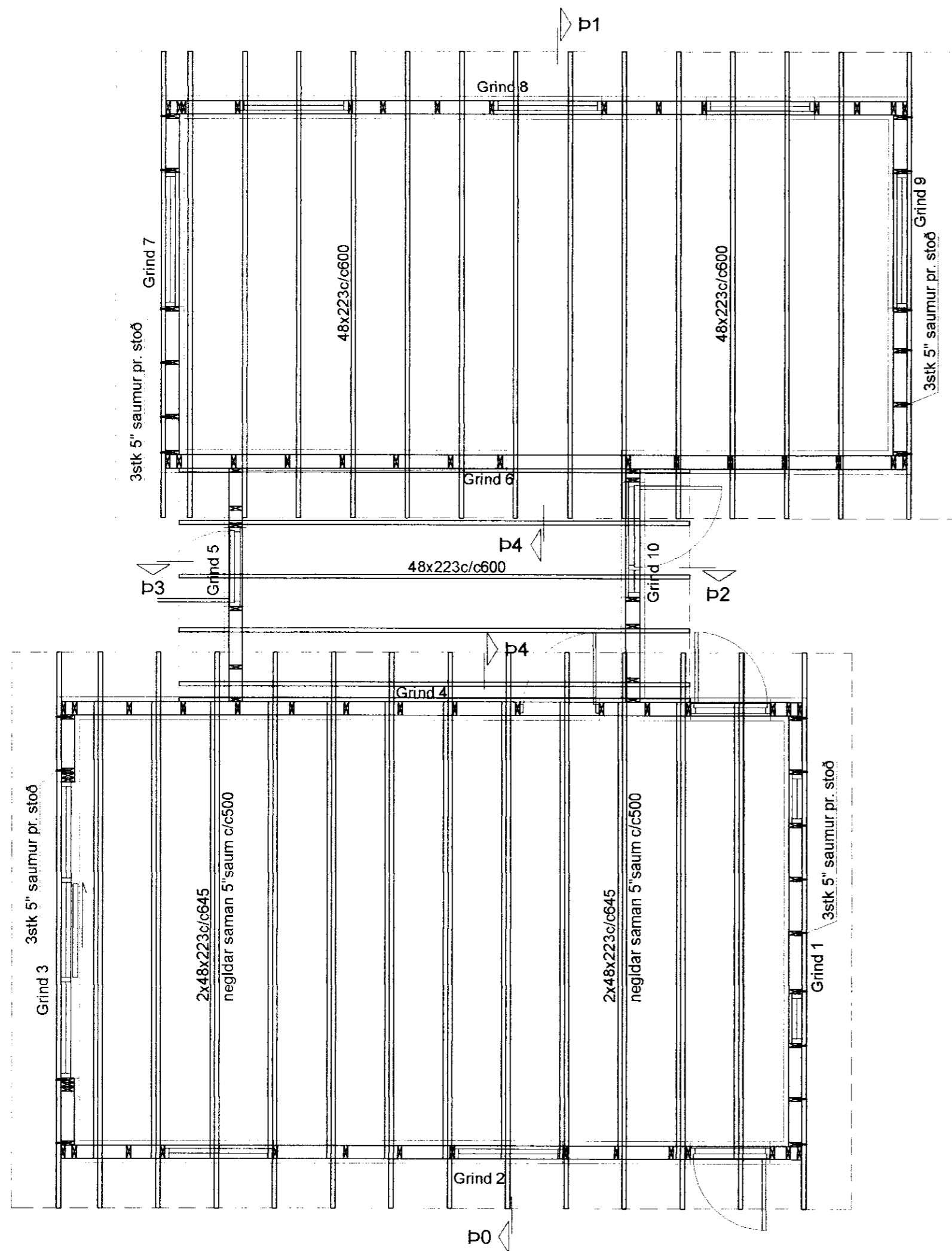
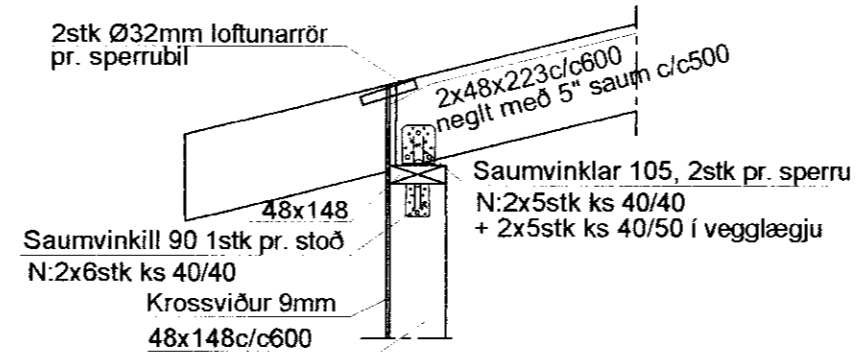


GRUNNMYND 1:50

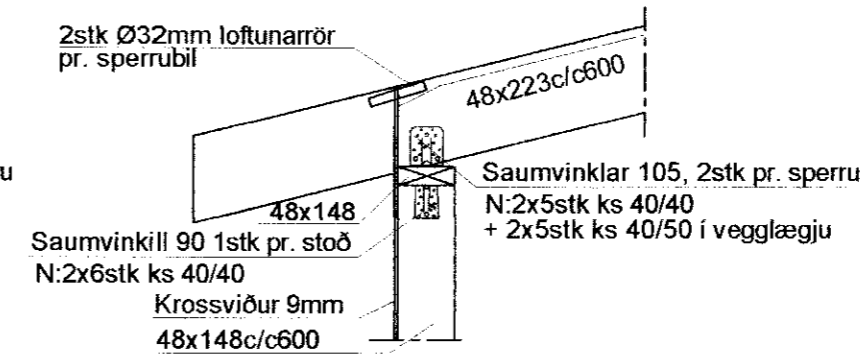


MÓTTEKIÐ  
26 SEPT. 2011  
Byggingarkultúri, úppsv. Ámennyislu og Flóah.,  
*[Signature]*

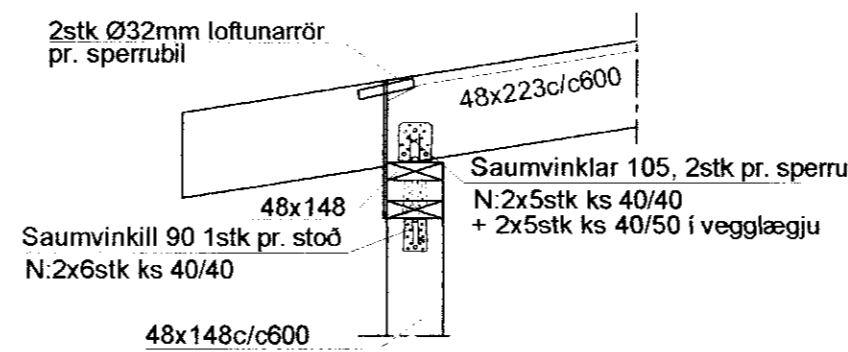
p0 1:20



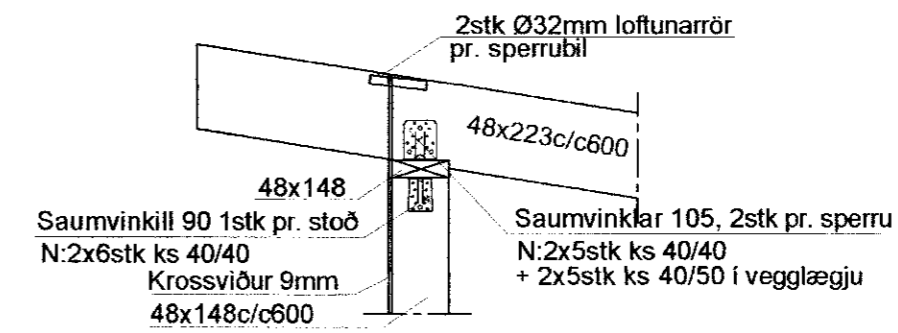
p1 1:20



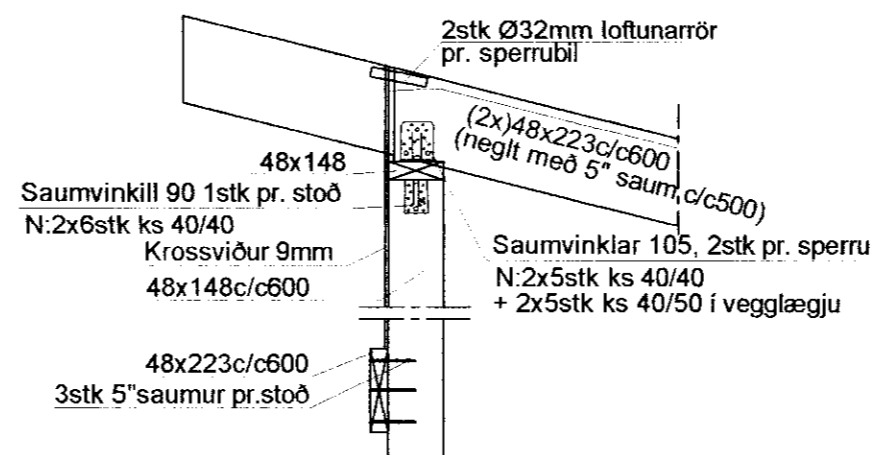
p2 1:20



p3 1:20



p4 1:20



Sperrur á göflum negldar utaná lóðréttar stoðir með 3stk 5"saum pr. stoð.  
Grindarefni er úr 48x123 c/c600 og skulu lóðréttar stoðir festast við toppstykki og botnstykki með saumvinklum og neglast með kambsaum. Botnstykki skal boltað í sökkul með 12/140 múrboltum c/c850  
Grind skal klæða með rakalímdum 9mm krossvið skrúfaður með 5/40 skrúfum c/c150 á hornum en 5/40 skrúfum c/c200 annarstaðar.

Timbur í gæðaflokki T1, allur saumur og tengi "galv".  
Boltar skulu vera í flokki M8.8  
Stál skal vera í flokki S235  
Hönnun og framkvæmd verksins skal vera í samræmi við gildandi staðla og reglugerðir.

Breytingar	<b>SMALASKYGGNIR 6, GNÚPVERJAH.</b>		
Nr.	Dags.	Nafn	
		<b>Verkfræðistofa Þráinn &amp; Benedikt</b>	H <b>HS</b>   T <b>HS</b>   S
		Laugavegi 178, 105 Rvk.	M <b>1:100</b>
		Sími: 553 1770, 568 7775, Fax: 568-7701	Nr. <b>B101</b>
		Netfang: verkfrædistofa@verkfrædistofa.is	Dags. <b>agúst '11</b>
		<b>Burðarvirki veggir og þak</b>	<b>090638-4839</b>
		Áritun	<b>080149-3609</b>
		aðalhönnuðar:	<i>[Signature]</i>