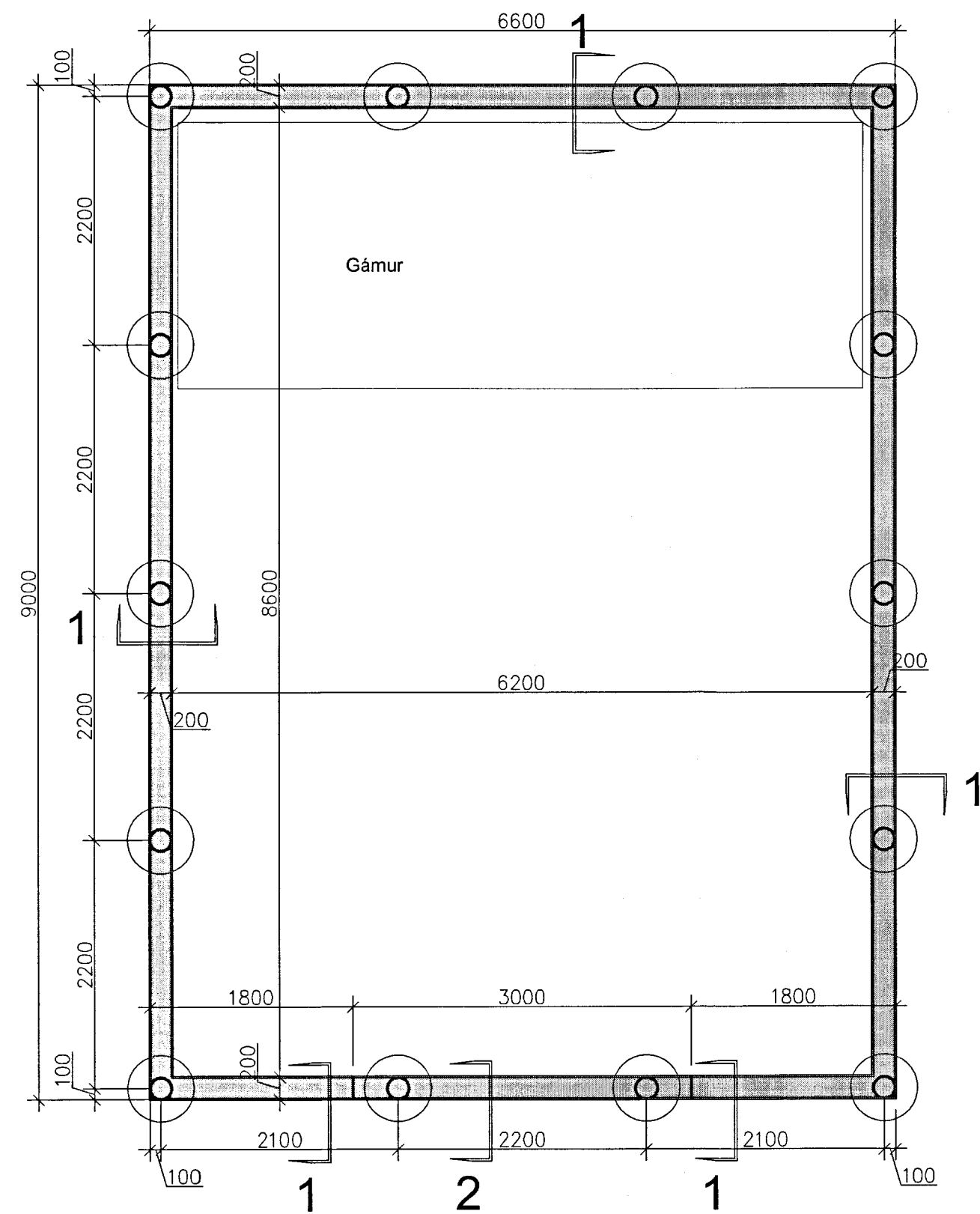


MÖTTEKIÐ  
29.10.2012  
Byggingafræðingur / Samráðgjafi / Arkitekti og Flóðar.

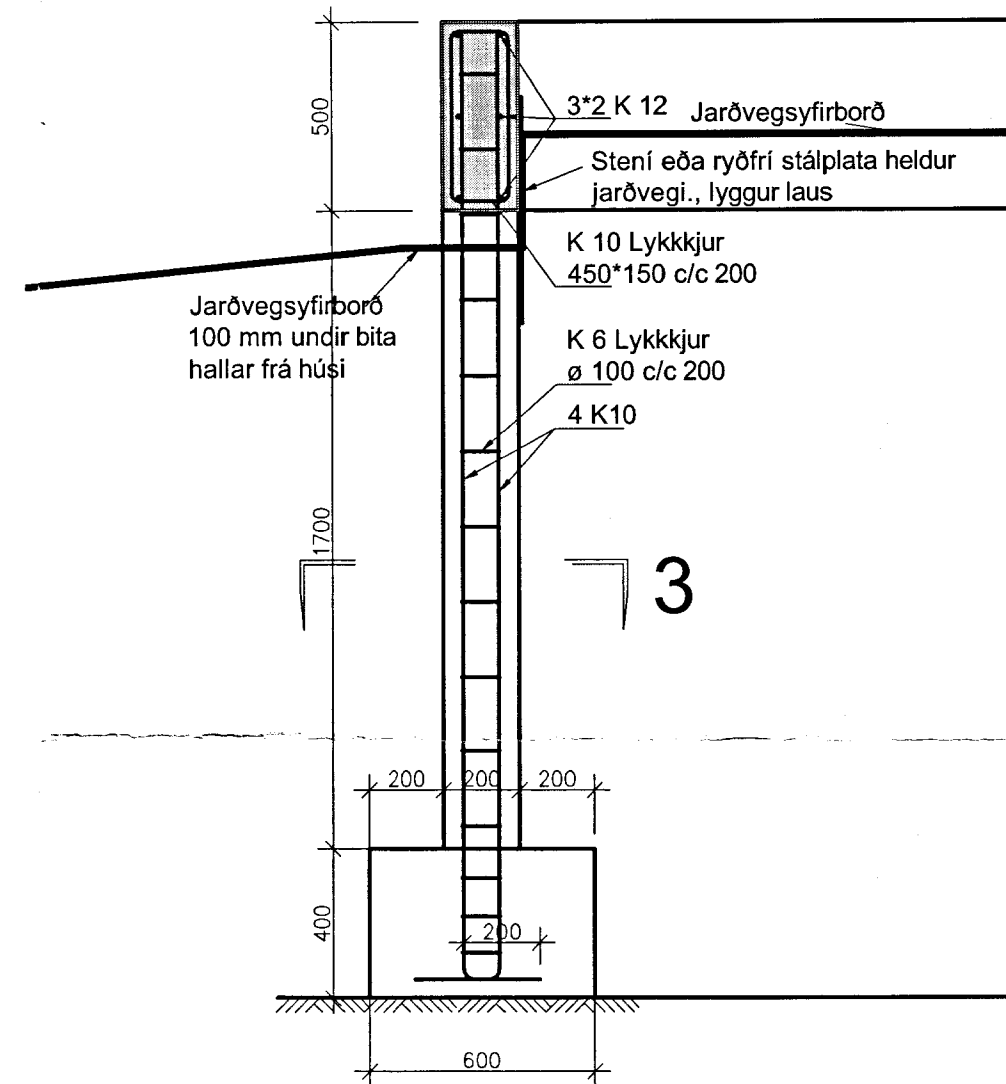
Grunnmynd. Sökkjar

1/50



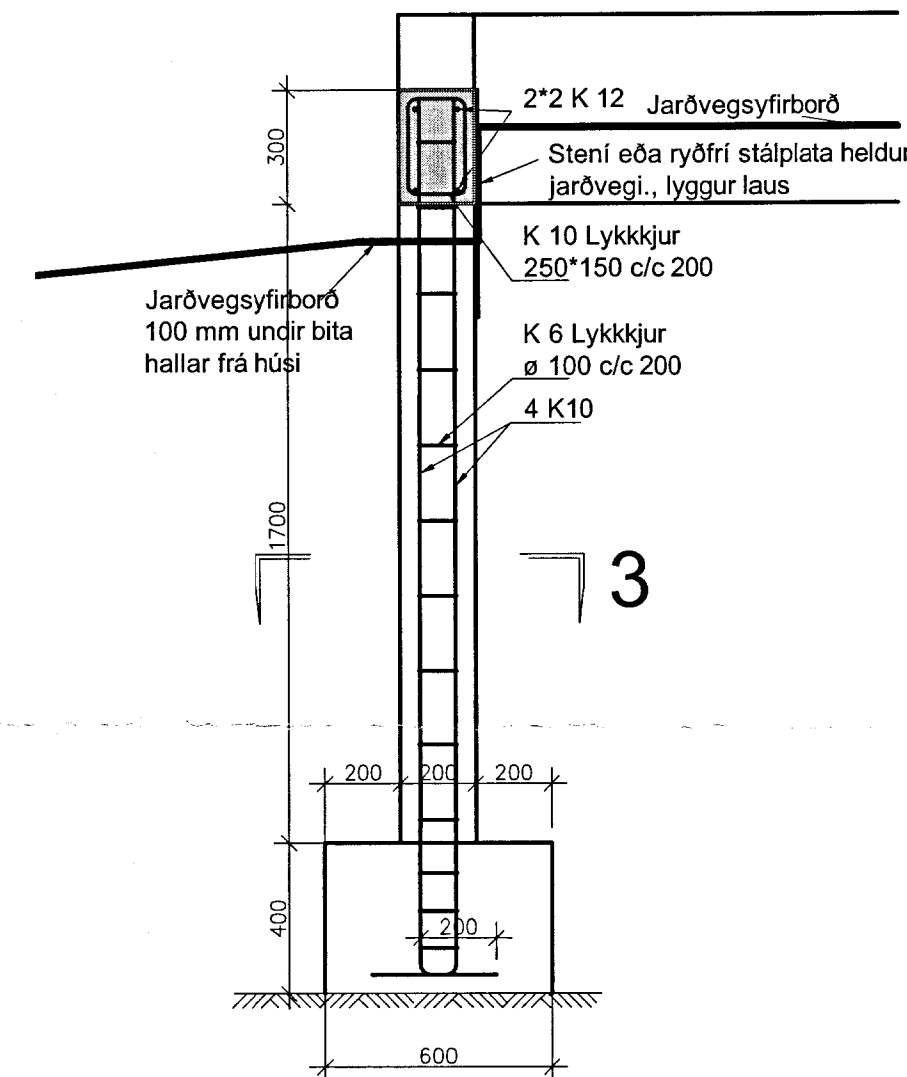
Snið 1

1/20



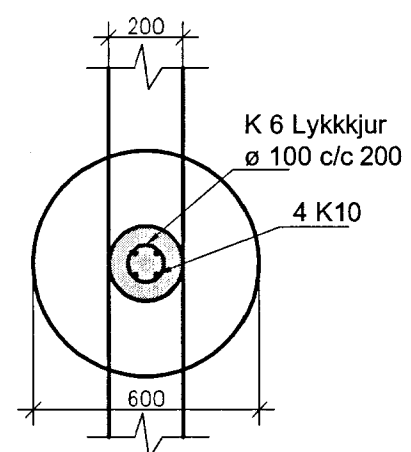
Snið 2

1/20

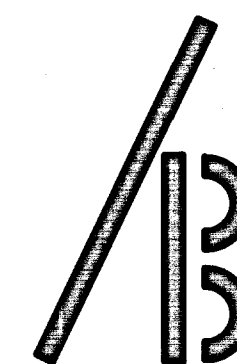


Snið 3

1/20



Húsin eru kótasett þannig að jarðvegysfirborð inni er sett sem Gk=0,00



Ágúst Birgisson ehf.

Teiknistofa kt. 631298-3979  
Skólavörðustíg 3 1101 Reykjavík  
Sími 588.2220 / 894.7997 agustb@simnet.is

Ágúst Birgisson tæknifræðingur kt. 160557-4199  
Hannað: AB

verk: Setrið skáli Ferðaklúbbsins 4x4

Sunnan Hofsjökuls  
efni: Burðarvirki: Sökkjar

mælikv: 1/50, 1/20

dags: 20.07.2012

teikning nr.

B 02