

**ALMENNT**

Hæðir eru í m í staðbundnu hæðarkerfi

- ▽ 0.00 Táknað hæð í sniðmynd
- ◊ 0.00 Táknað hæð á plötu í grunnmynd
- Járnstærðir eru í mm
- Timburstærðir eru í mm
- Öll ónefnd mál eru í mm

**ÁLAGSFORSENDUR**

- Leyft álag á grunn..... - MN/m<sup>2</sup>
- Snjóálag..... 3,00x<sub>sp</sub> KN/m<sup>2</sup>
- Vindálag..... 1,66x<sub>C<sub>w</sub></sub> KN/m<sup>2</sup>
- Notálag..... - KN/m<sup>2</sup>
- Svignunarkröfur mðast við hús í flokki C

**TRÉVIRKI OG STÁLFASTINGAR**

Limtré skal vera í gæðaflokki GL32 (L40)  
 Limflokki U (vatnsheiti)  
 Aðrir burðarvirðir skulu ekki vera lakari en K18 samkvæmt ÍST/DS413  
 Stálgæði í sérframúðum festingum er S235 skv. DS/EN10025  
 Stálgæði í boltum og teinum er ISO 4.6 nema annað sé tekið fram.

Þar sem frá leggst að steinsteypu eða steypast inn skal setja asfaltþappa milli steins og trés

Fúvarja skal sperruenda og aðra hluta trés sem steypast inn eða leggjast að steinsteypu

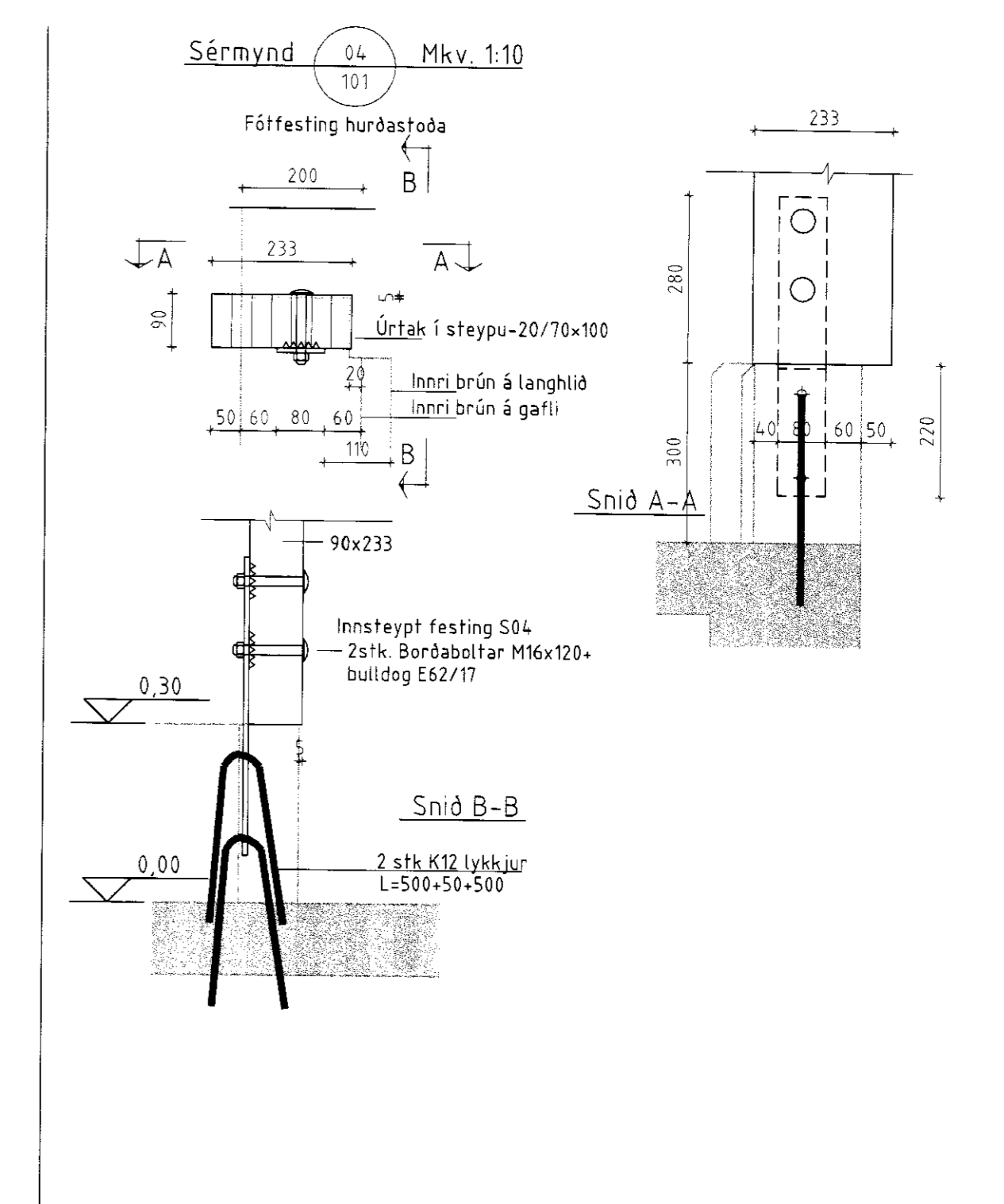
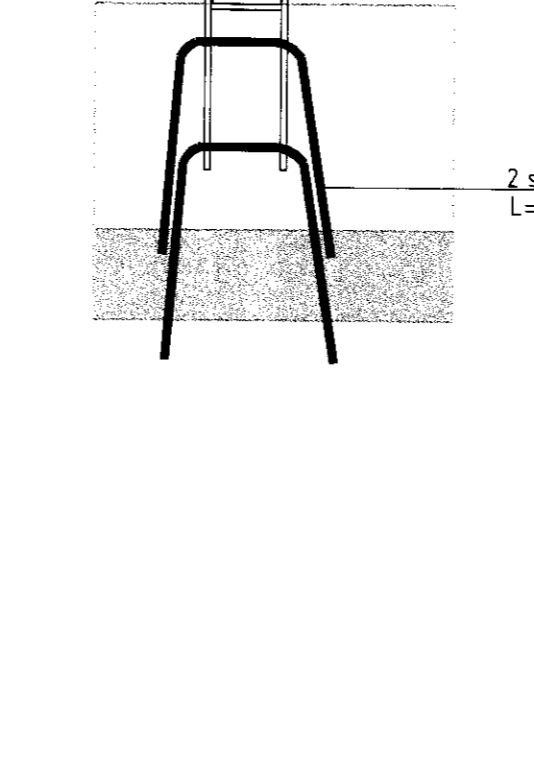
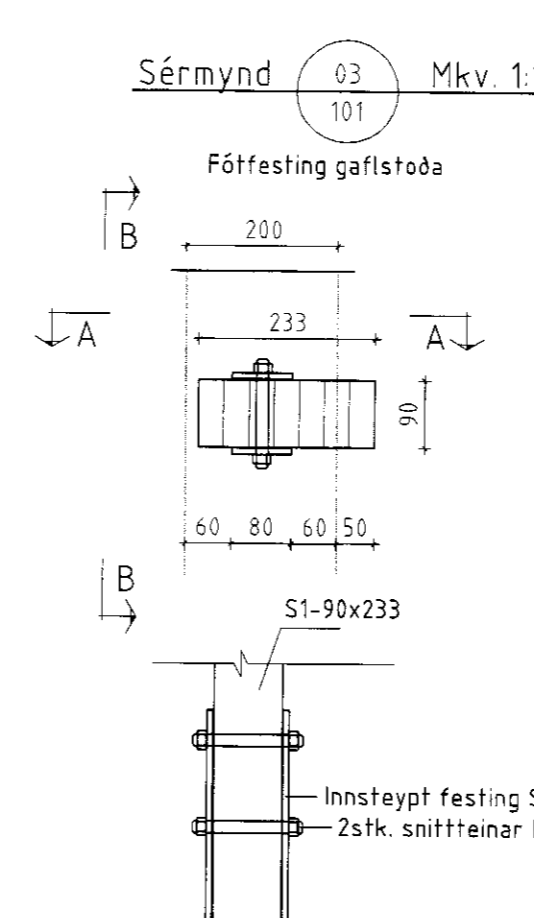
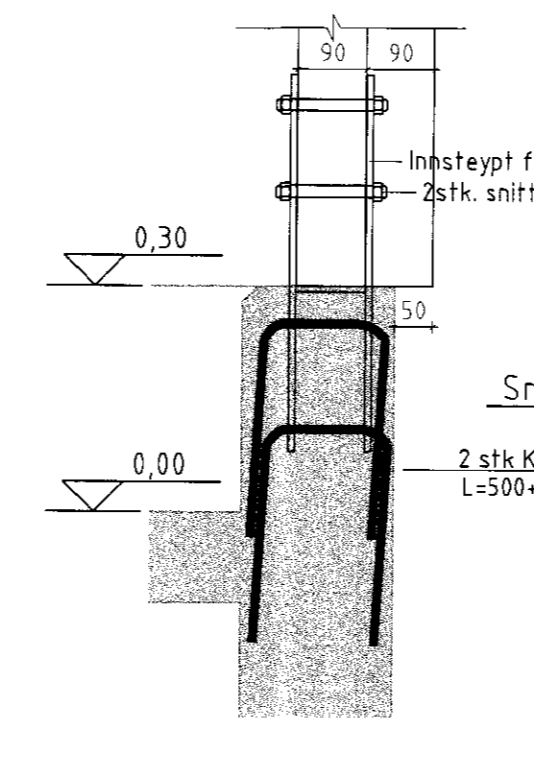
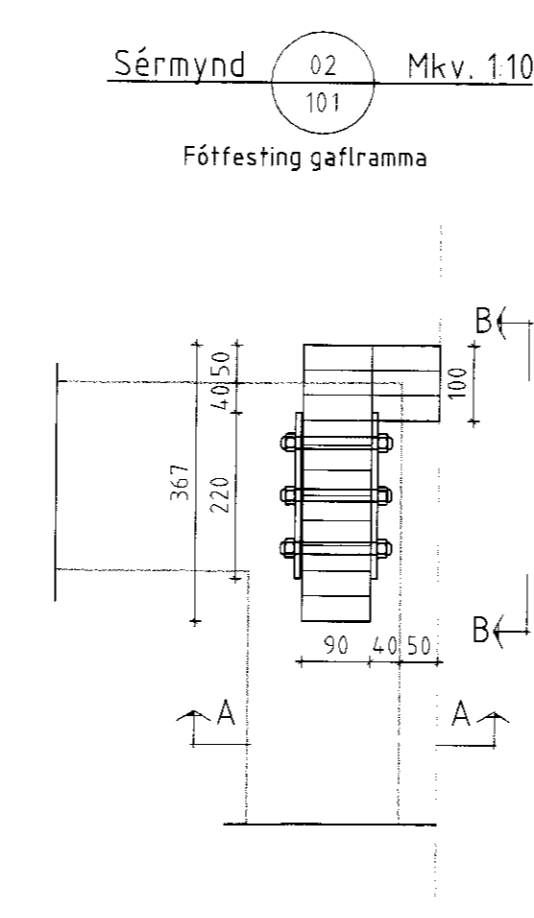
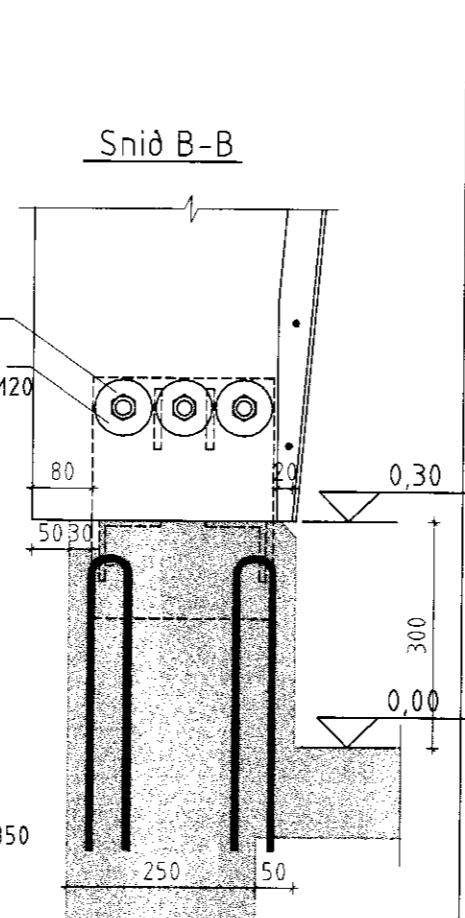
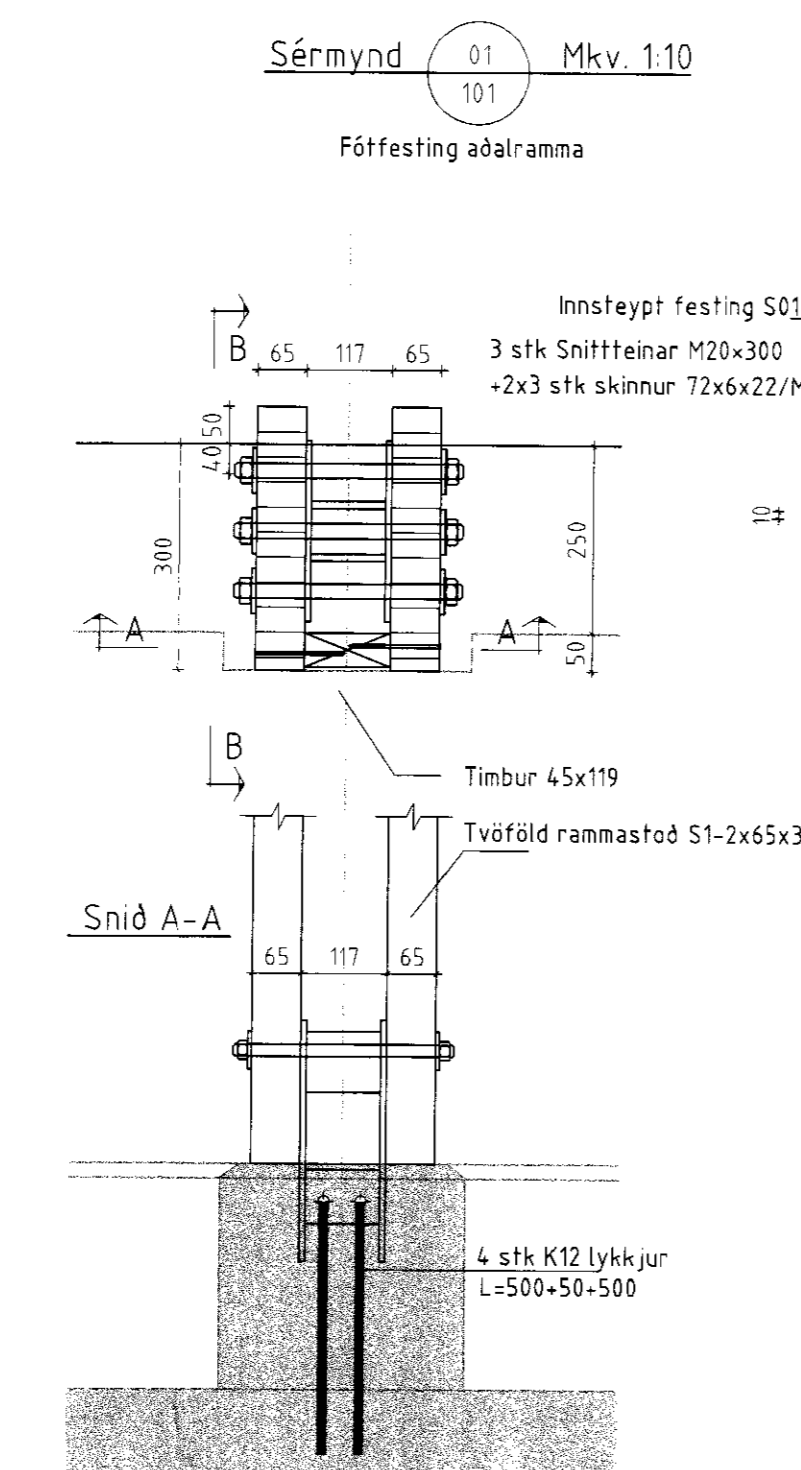
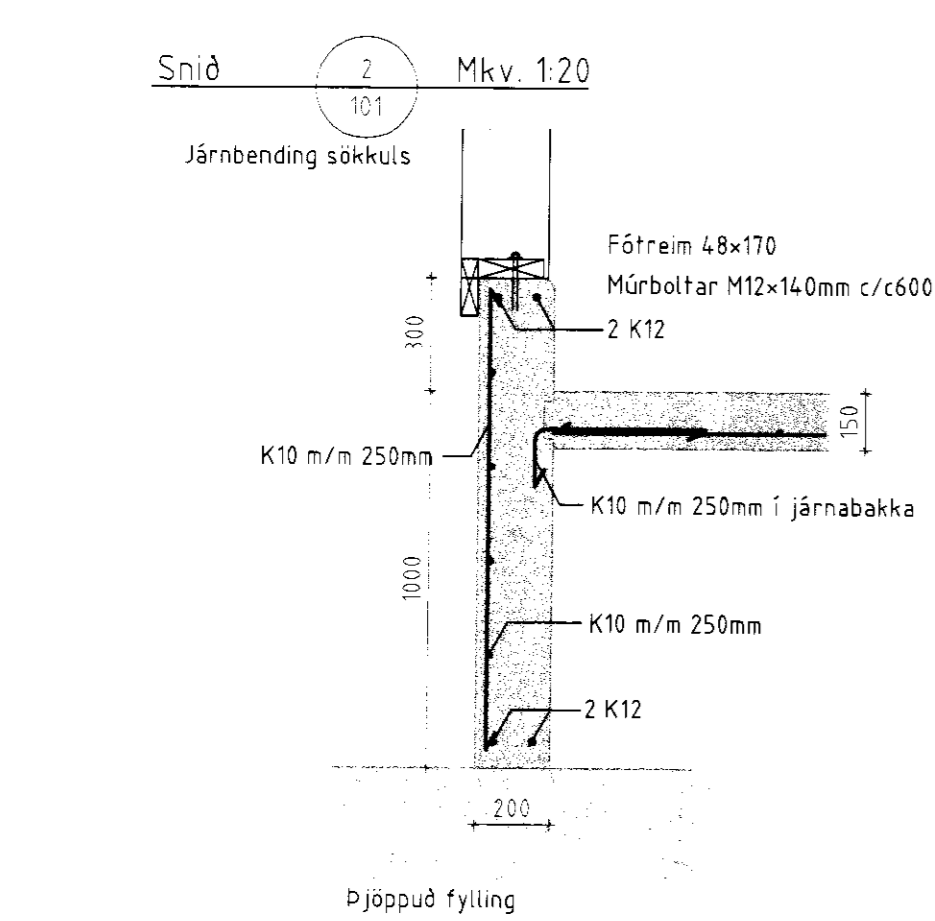
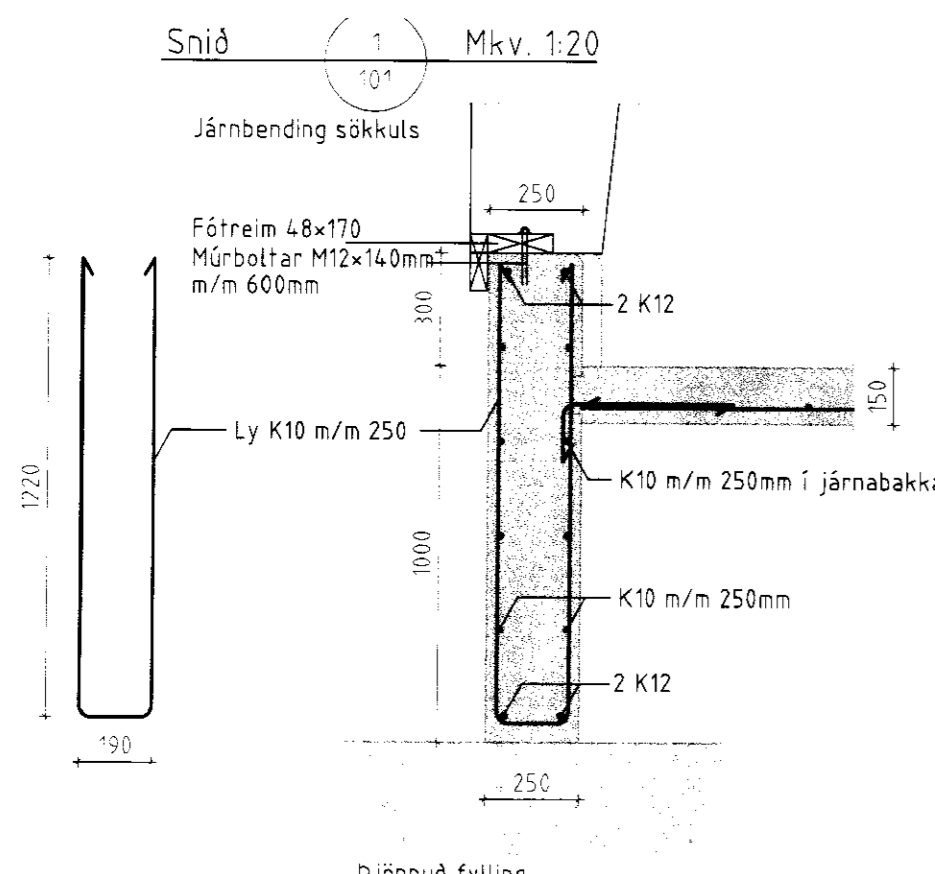
Undir allar boltanar sem herðast að tré skal setja skinnur með kantlengd 3x d og þykkt 0,3x d (d er þvermál bolta)

Allir festihlutar úr stáli skulu galvahnúðaðir nema annað sé tekið fram á teikningu.

**Skýringar:**

- Steinsteypa í vegg: Brothólsflokkur S-250
- Semntsmagn amk. 300 kg/m
- Vatnssementstala minni en 0,55
- Loftinnihald 5-7%
- Bendistál er Ks-40s
- Undirstöður hvíla á burðarhæftri, frostþruggri fyllingu
- Mesta álag á grunn er 0,12 Mpa
- Öll ónefnd mál eru í mm, kótan í m
- Lágmarkssteypuhúla á járnnum í veggjum sem eru inni sé 30 mm
- Lágmarkssteypuhúla á járnnum í veggjum sem eru úti sé 40 mm

Festingar fyrir limtrésramma og -stöðir eru innsteyptar. Þar sem yfirbygging er verksmiðjuframleidd í réttum málum þá eru gerðar effirfarandi kröfur til nákvæmni við uppsteypu:  
 Nákvæmni í staðsetningu innsteyptra festinga skal vera +/-5mm  
 Gildir fyrir flatar- og hæðarmál  
 Nákvæmni á utanmáli skkulvegga skal vera +/-5mm  
 Gildir fyrir flatar- og hæðarmál veggyfirborðs



Númer	Dags	Skýring breytingar	Br. af

	Tekniheiti Véla- og Grunnmynd sökkla og innsteyptra festinga - Sérmyndir	MKV. 50/20/10 @A1	DAGS 27.10.2005	VERKJ. REKN. YFIRF.	ÚTGÁFA NR. 2004100031
	Skaftholt Skeiða- og Gnúpv. hr. Vélaskema - Grunnmynd sökkla og innsteyptra festinga - Sérmyndir	MKV. TEKN. HK	DAGS REKN. YFIRF. HK	VERKJ. REKN. YFIRF. HK	ÚTGÁFA NR. 2004100031 NR. TEIKNINGAR 101