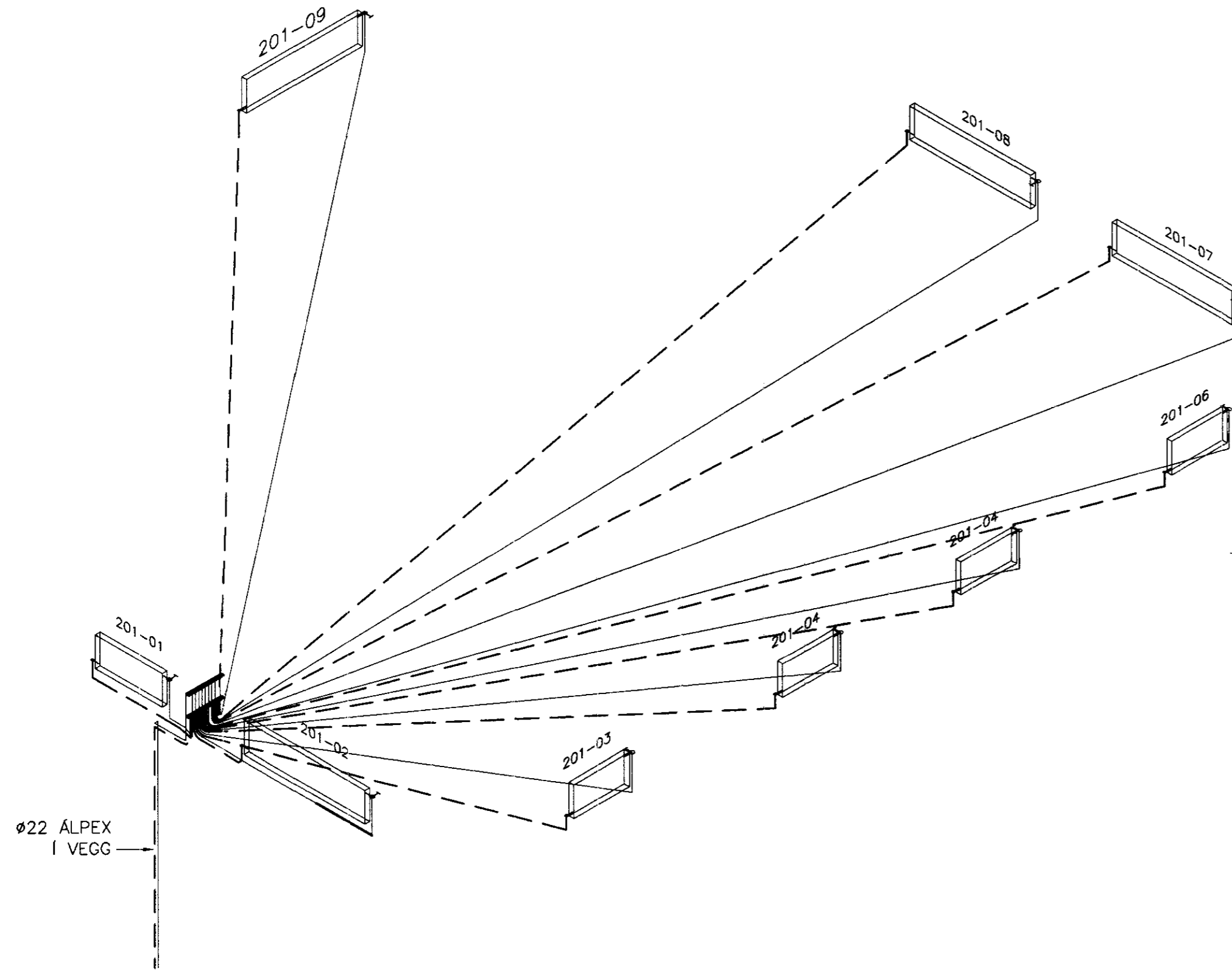
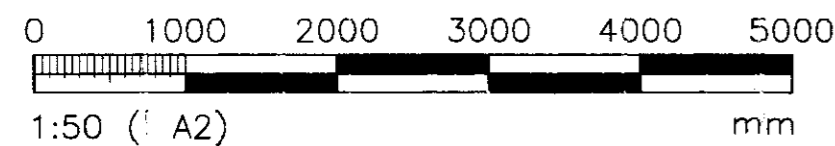


LAGNIR FRÁ DREIFIKISTU AD OFNUM SKAL LEGGJA Í GÓLFI. ALLAR LEIÐSLUR ERU ÁLPEX Ø15



KERFISMYND 1HÆÐ
MKV. 1



ADRAR SKÝRINGAR:

ÖLL OFTENGI SKULU VERA 10mm LOFTSKRÚFUR KOMI Á ALLA OFNA
Á HVERN OFN KOMI AUK OFNLOKA STILLITÉ ÞEIM MEGIN SEM OFNLOKI ER EKKI.
OFNAR SÉU Í SAMRÆMI VIÐ ÍST-69

RÖR SKULU VERA ÁLPEX SAMKV. DIN 2440 OG TENGISTYKKI SAMSVARANDI RÖRUM AÐ GERÐ.

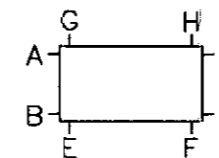
BIL MILLI FESTINGA SÝNILEGRA LEIÐLSNA SÉ 2m
BIL MILLI FESTINGA ANNARA LÁRÉTTRA LEIÐLSNA SÉ MEST: ø10 - ø32: 2,5m
ø32: 3,0m

ALLAR LEIÐSLUR SKAL EINANGRA MED ÁDRAGSEINANGRUN. (INNVEGGJAEINANGRUN)

KERFID SKAL ÞOLA 0,4 MPa VINNUPRÝSTING OG PRÓFAST MED 0,6 MPa ÁÐUR EN LEIÐSLUR ERU HULDAR.

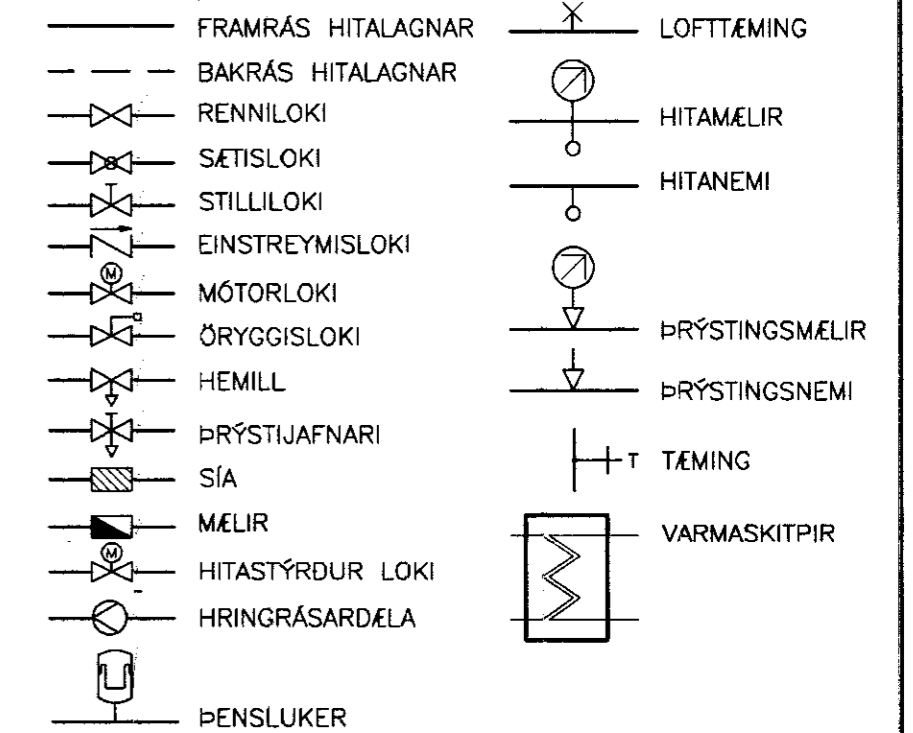
ALLT EFNI OG FRÁGANGUR KERFISINS SÉ Í SAMRÆMI VIÐ ÁKVÆÐI ÍST-67 OG GILDANDI REGLUGERDIR

STADSETNING STÚTA



SKÝRINGAR:

MERKINGAR:



HEITI VERKS:
SKEIÐHÁHOLT 3
Skeiða- og Gnúpverjahreppur

HEITI TEIKNINGAR:
HITAKERFI
OFNALÖGN
KERFISMYND OG SKÝRINGAR

MELT:	TEIKNAD: SV	GEYMSLUNÚMÉR:	VNR: 2006-67
HANNAD: SV	YFIRFARID:	MKV:	NR. TEIKNINGAR:
DAGS. UNDIRSKRIFTAR: 28/8 '06	NAFN OG KT. HÖNNUDAR: Sæmundur Víglundsson	171057-4429	P403
UNDIRSKRIFT HÖNNUDAR: <i>Sæmundur Víglundsson</i>	ÚTGÁFA:		B1

ÚTGÁFUFRILL			
NÚMÉR:	DAGS:	SKÝRINGAR:	HANNAD:
B1	20.08.2006	BYGGINGATEIKNING	SV
ÖLL AFNOT OG AFRITUN TEIKNINGAR, AÐ HLUTA EDA HEILD, ER HÁÐ SKRIFLEGU LEYFI HÖFUNDA.			

T.S.V. s/f kt:511096-3089
 Ásabraut 17 S. 431 2678
 300 Akranesi netfang: s.vigl@aknet.is

DAGS. UNDIRSKRIFTAR: NAFN OG KT. SAMRÆMINGARHÖNNUDAR:
 UNDIRSKRIFT SAMRÆMINGARHÖNNUDAR: