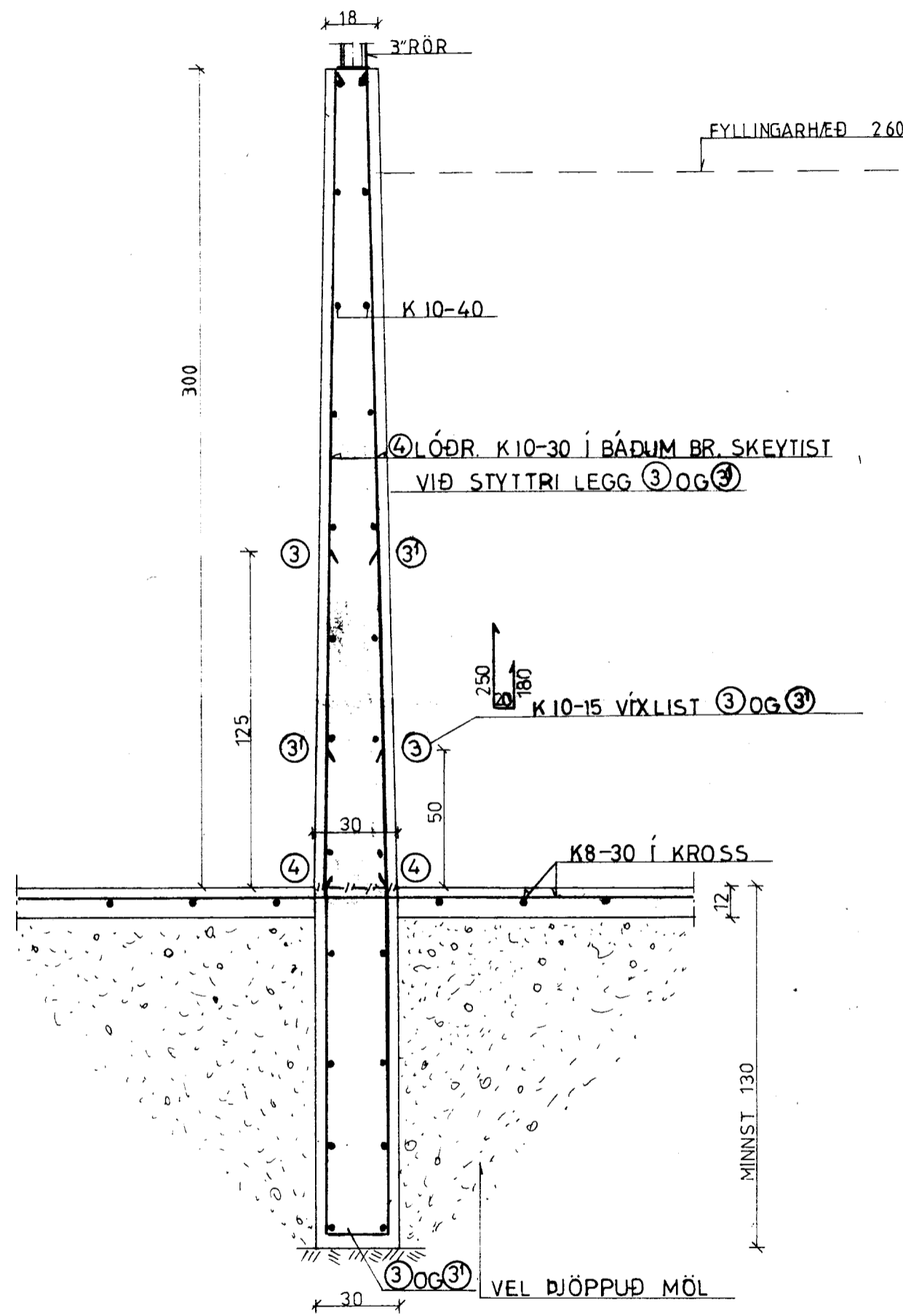
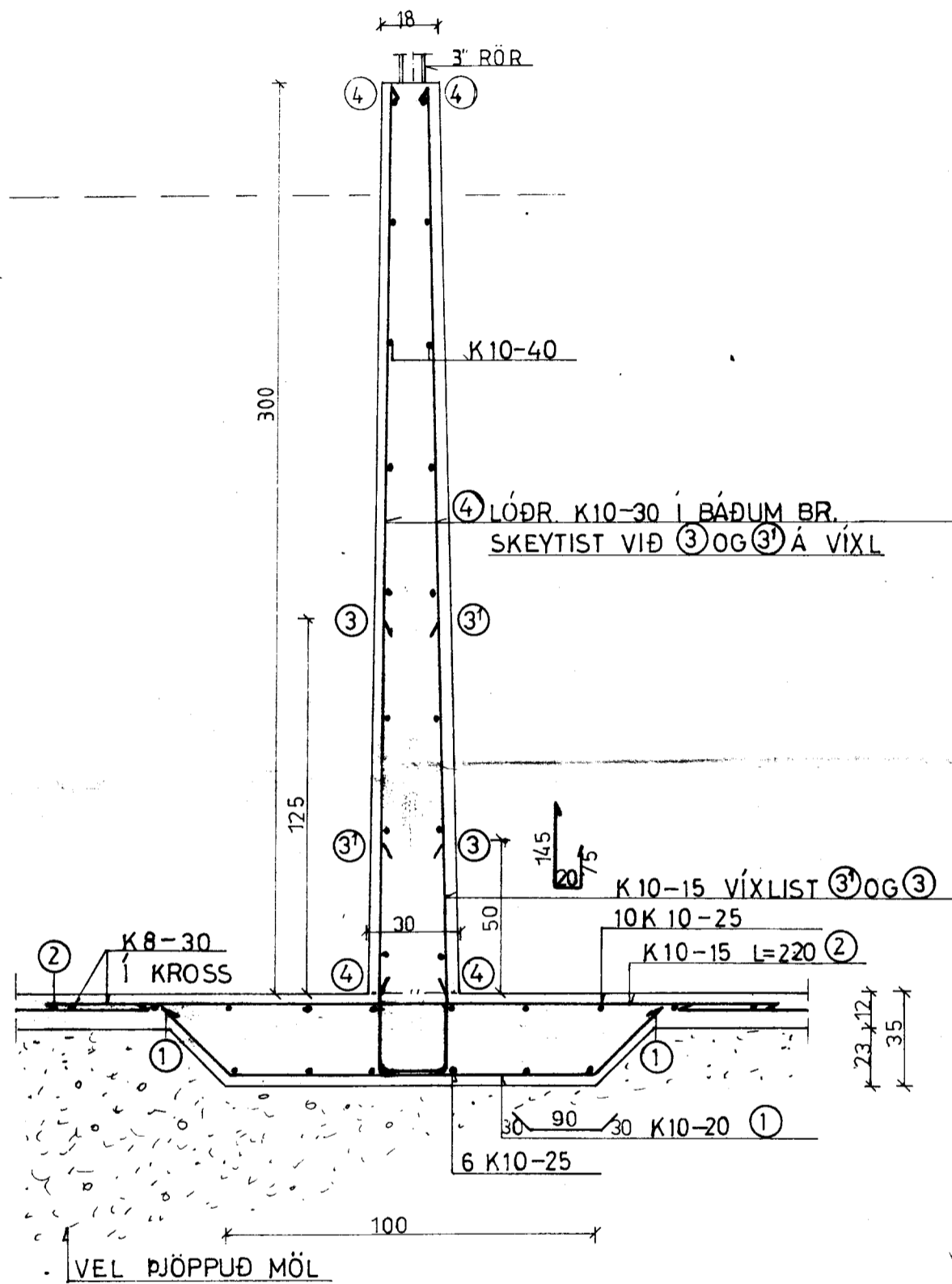


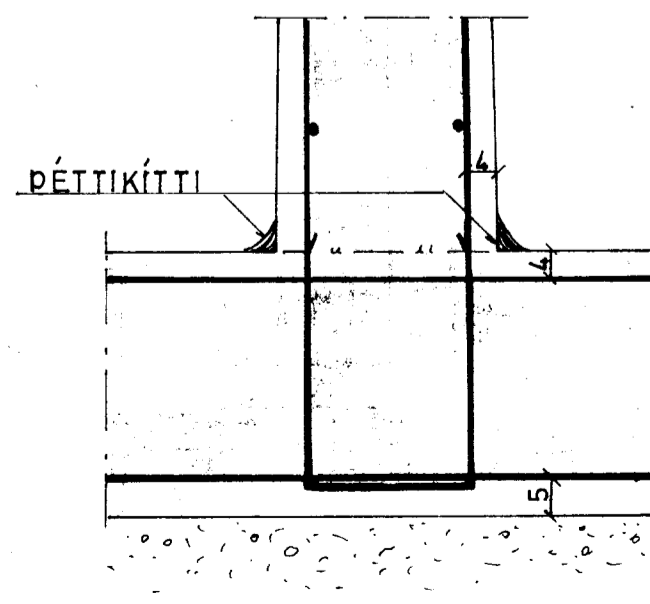
SNID C-C
GERÐ I
M. 1:20



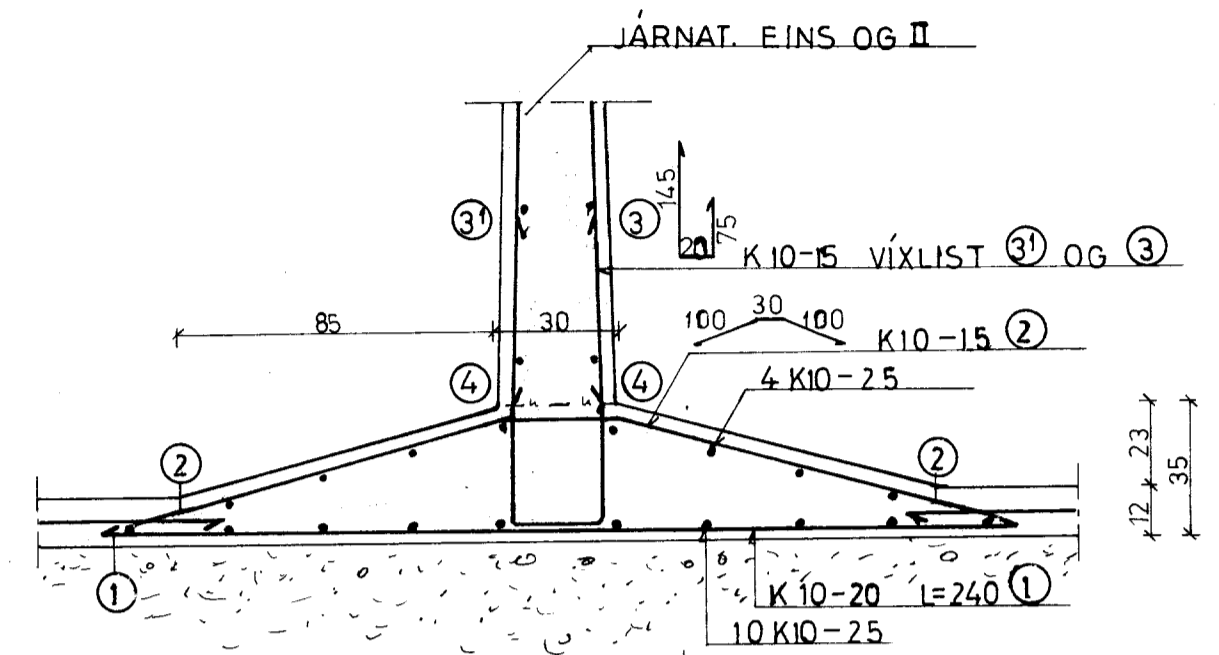
SNID C-C
GERÐ II
M. 1:20



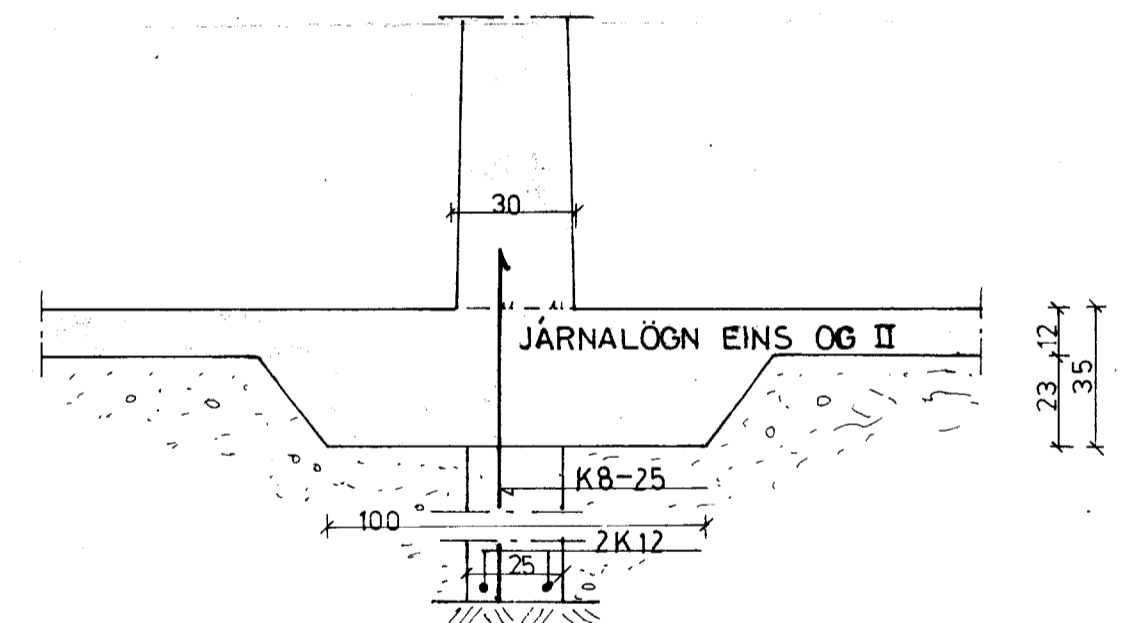
FJARLÆGD JÁRNA FRÁ YFIRB. STEYPU



GERÐ IV
M. 1:20



GERÐ III
M. 1:20



GERÐ I: MÁ NOTAST ÞEGAR STEYPA ÞARF SÖKKLA 130 EÐA MEIR UNDIR HLÖÐUGÓLF.
GERÐ II: SKAL NOTA ÞEGAR LITLIR EÐA ENGIR SÖKKLAR ERU UNDIR VEGGJUM OG GRÝFIAN STENDUR Á MÓHELLU EÐA VEL ÞJAPPADRI MÁLARFYLINGU.
GERÐ III: SÖKKLAR UNDIR GRÝFJU NÁ EKKI 1,30 m HÆÐ
GERÐ IV: ÆSKILEGT FORM TIL ÞESS AÐ MINNKA LEKA OG RÍÐHETTU Í STEYPUKILUM.

30-4558 Skeiðhöholt Skeið. Arn			
BL BYGGINGASTOFNUN LANDBÚNAÐARINS (S.25444)			
VOTHEYSGRÝFJA MIÐVEGGUR	Mælikv.	Reikn.	
	1:20	Teikn.	
	1:10	Samb.	
Reykjavík, 02. '83	Verkefni nr.		
	3		
	Breytingar		