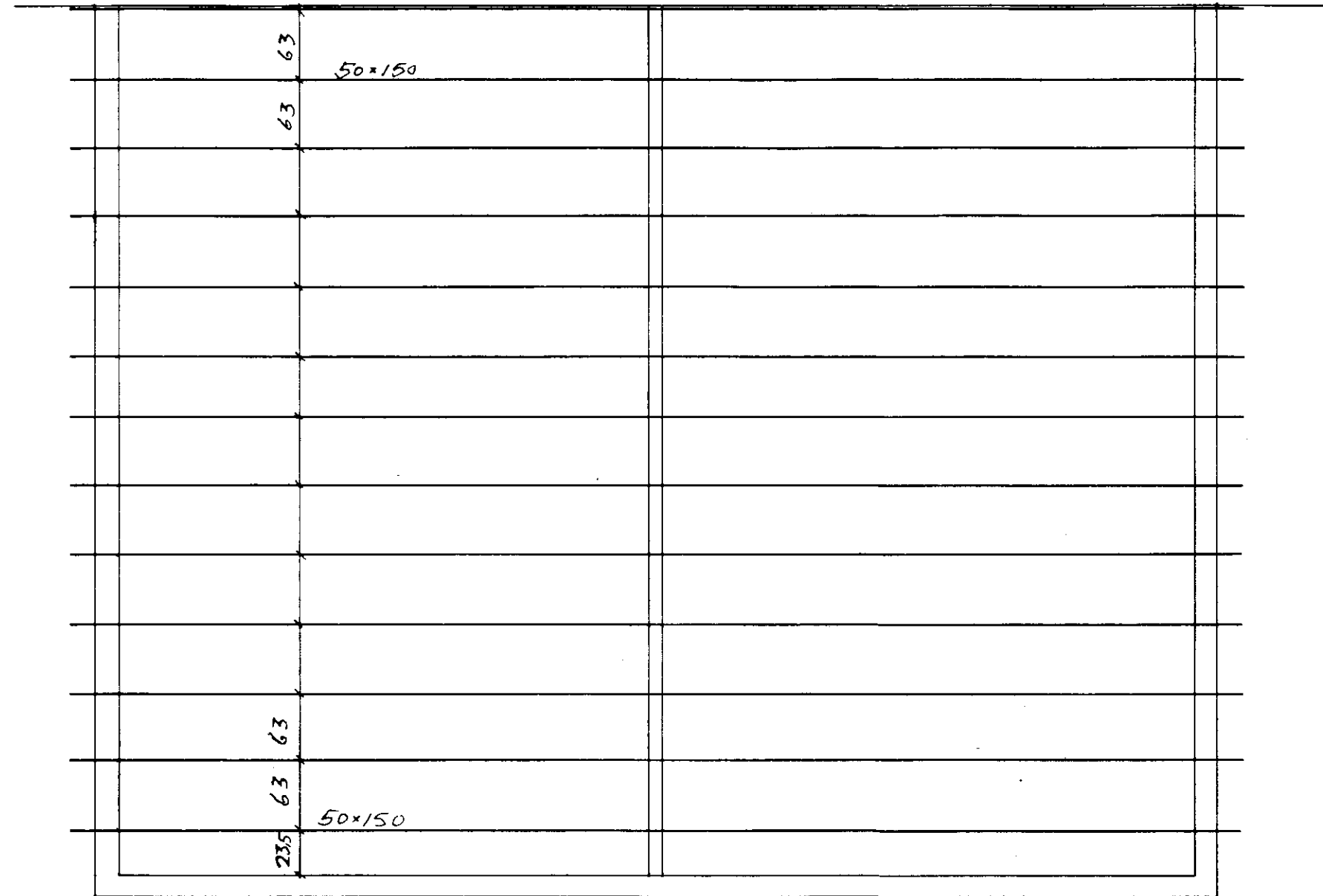
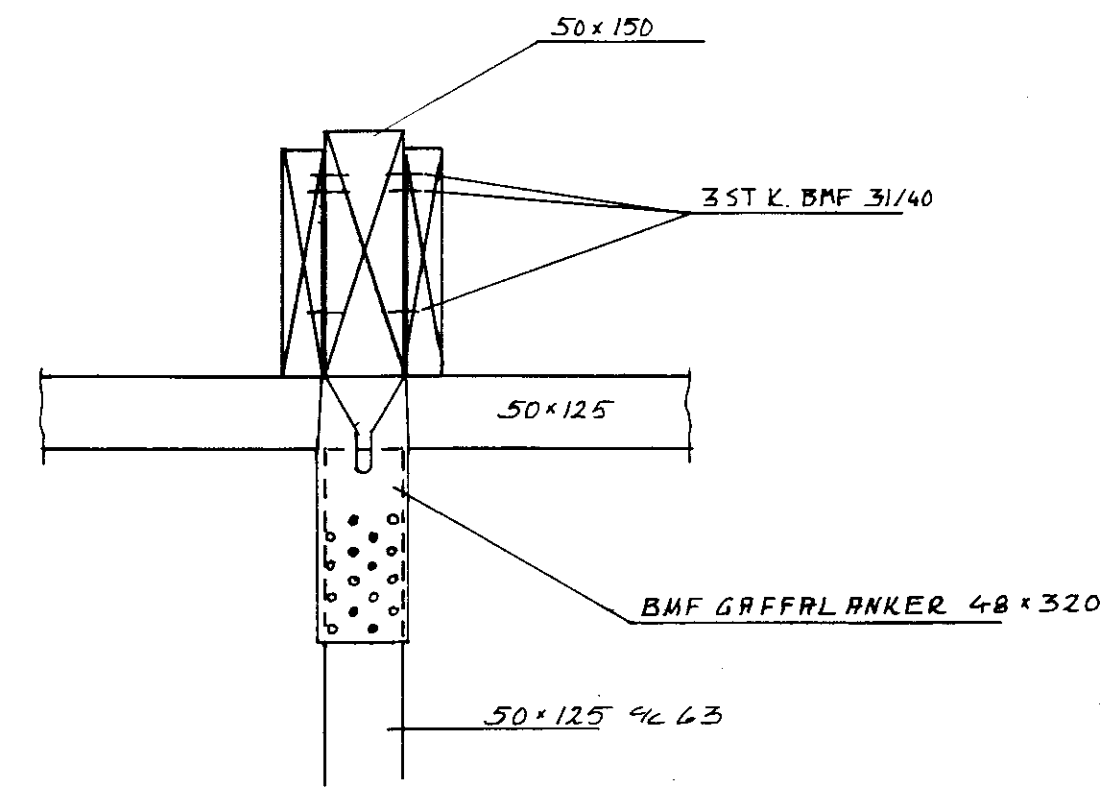


SPERRUPLAN 1:50



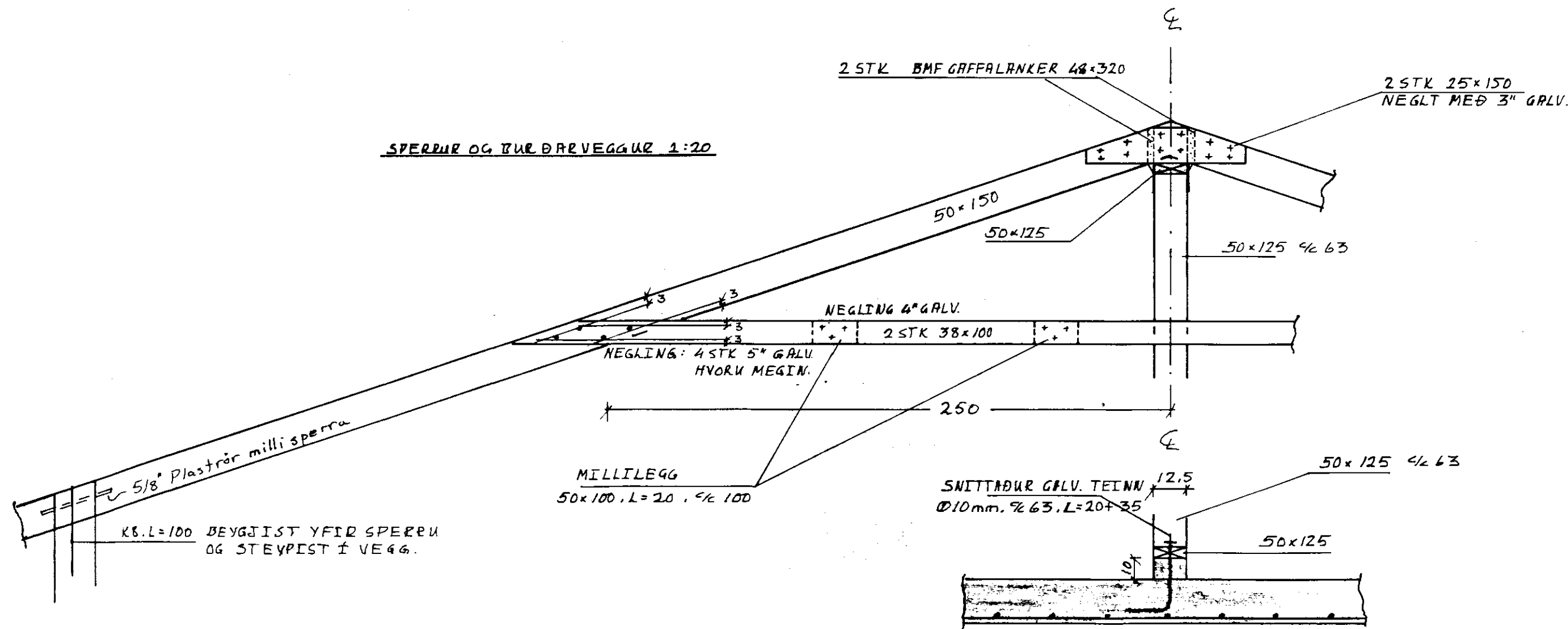
TENING SPERRA VED BURÐARVEGG 1:5



- UNDIR FÖTSTYKKI BURÐARVEGGJAR SKAL SETJA TVÖFALT LAG AF TJÓRUPAPPA
- SNITTABUR TEINN SKAL VERA SEM NÆST STÖÐUM SEM TENGIST VED FÖTSTYKKI MEÐ 25 mm GIRÐI, L=55.
- LAUSHOLT I BURÐARVEGG SKULU VERA MEÐ MINNST 100 cm MILLI BILI.
- TENGJAR (BMF GRAFTLANKER 48x320) NEGLDST MEÐ BMF KAMBRAUMI 31/40.

- ÞVERSNIBSSTÆRÐIK TIMBURS ERU GEFNAR UPP I mm. AÐRAR MÁLSETNINGAR ERU Í cm NEÐRANNAÐ SE TEKIÐ FRAM.

SPERRUR OG BURÐARVEGGUR 1:20



LAUSRÁÐGAFURUS OG HESTHÚS SKEIÐARHOLTI, SKEIÐUM	
Mkv. 1:50 1:20 1:5	SPERRUR OG BURÐARVEGGUR
A: Þóðinn Skaldsson	
T: FS	
No. 2005 Dag. 11.08.84.	