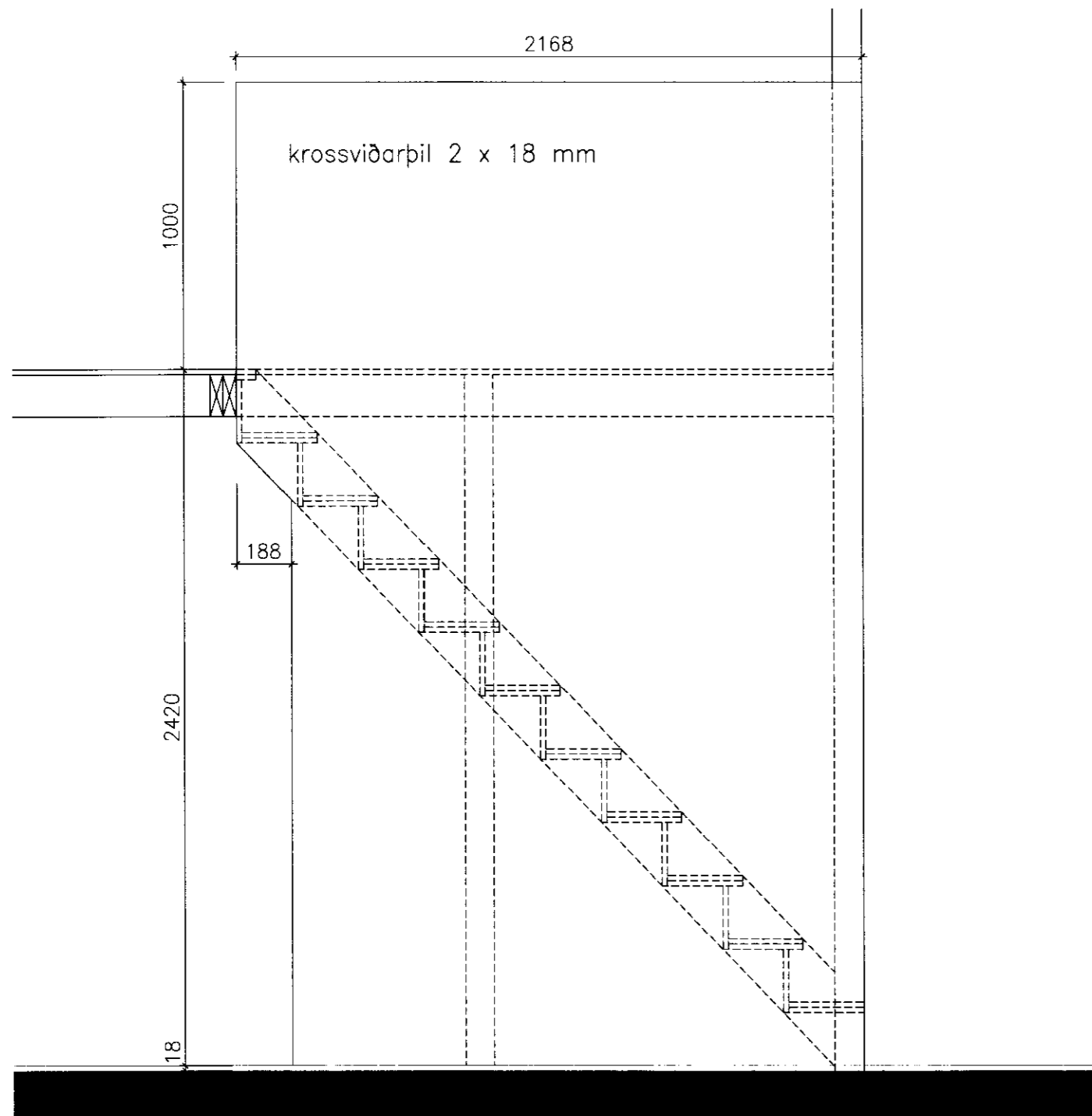
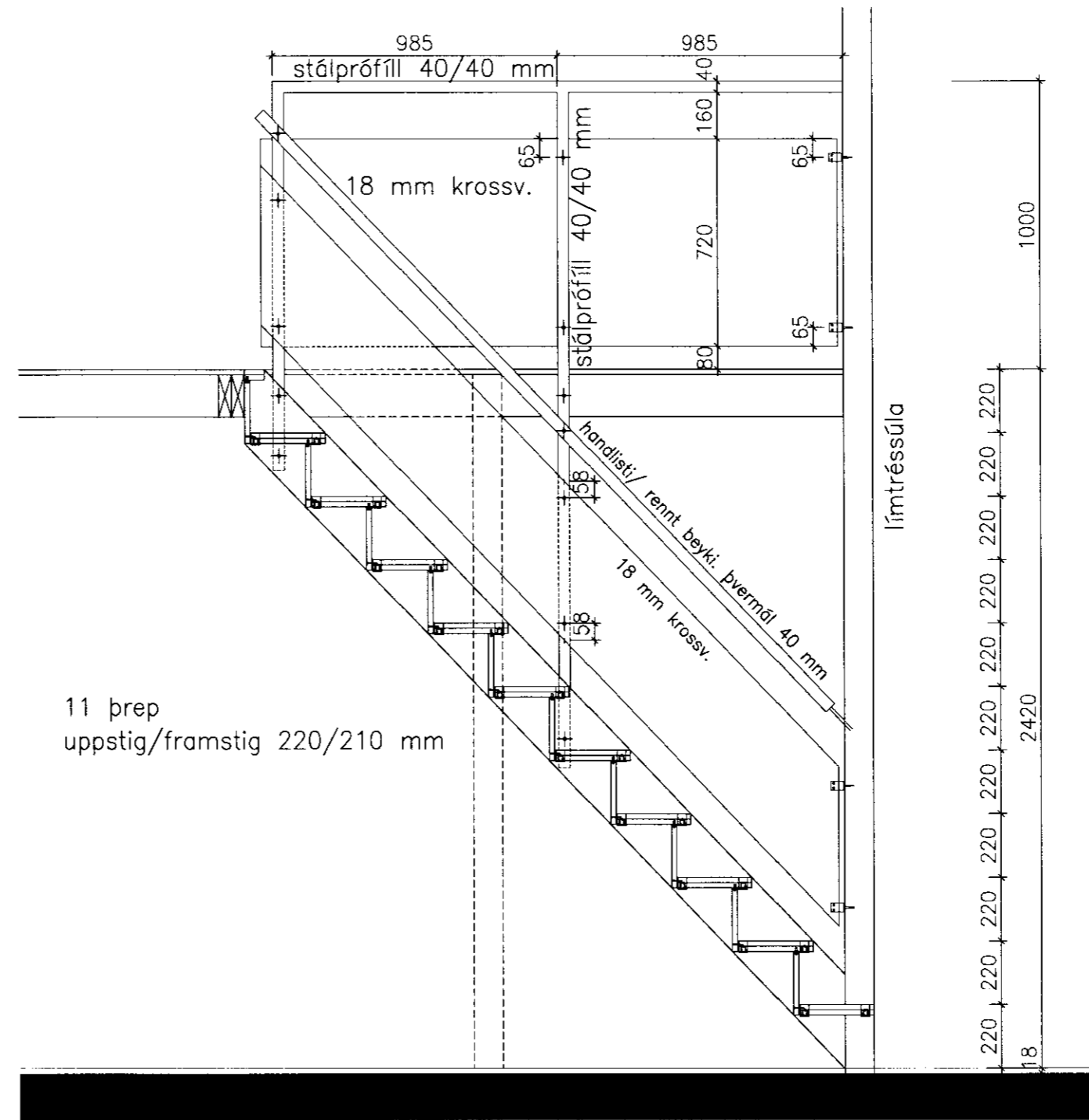


Göfgi Þórunn



HLIÐ AÐ ELDHKR.



SNIÐMYND

STIGI / KROSSVIÐUR

11 þrep, uppstig/framstig 220/210 mm.

Stigi er smíðaður úr 18 mm birkikrossviði.

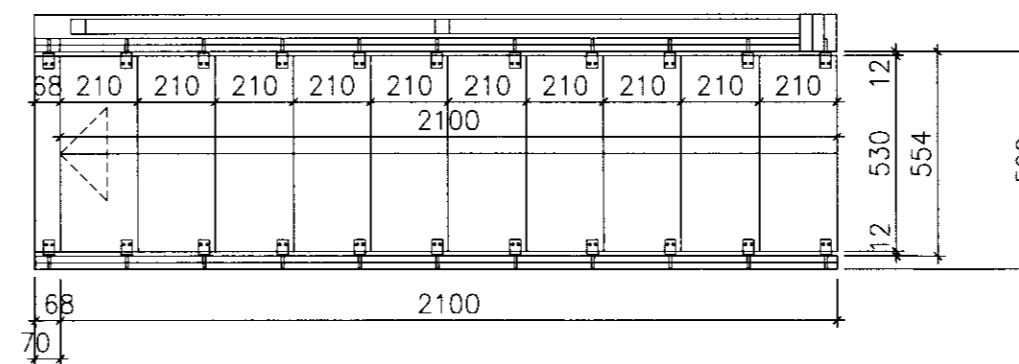
Þrep er samalímt, 2 x 18 mm, - uppstig einf. krossv.

Þil er annarsvegar við stiga, 2 x 18 mm krossviður, nær frá gólfi 1. hæðar 1 m upp fyrir fullgert pallgólfi (kemur í stað handriðs). Stigavangi er hinsvegar 2 x 18 mm krossviður. Þrep eru fest, hvert fyrir sig, með 4 stálvinklum annarsvegar í þil en hinsvegar á stigavanga. 12 mm bíl (fúga) er milli þreps og þils annarsvegar og þreps og stigavanga hinsvegar.

Handrið er samsett úr stáli og krossviðarplötum. Uppistöður og láréttur listi að ofan eru smíðað úr rétthyrndum stálprófil 40 x 40 mm að utanmáli. Krossviðarplötur (18 mm) eru festar á uppistöður og límtréssúlu. Handlisti, rennt beyki (40 mm), er festur með stálteinum á uppistöður.

Allar festingar eru valdar í samráði við arkitekt.

Sjá nánar teikn, A10 um handrið á pallbrún. Handrið á pallbrún er sett saman úr tveimur krossviðarlögum 2 x 18 mm. Það er fest með stálvinklum á útveggi, þil og límtréssúlu. Efri brún krossviðar er 900 mm yfir fullfrágengnu pallgólfi. Þar yfir er handlisti úr renndu beyki, þvermál 40 mm, festur á stálteina. Hæð handlista er 1000 mm yfir fullfrágengnu pallgólfi.



GRUNNMYND

SUMARHÚS

Skeiðhóholt 2, lóð 01  
stigi / handruð

H. GeSÓ

M. 1:20 (A2)

D. 18.05.2009

Nr. shh-A13

útg. 18.05.'09

*Gunnar S. Óskarsson*

Gunnar S. Óskarsson arkitekt FAI

kt 180544 4299

Teiknistofa GSÓ ehf Laugavegi 8 101 Reykjavík

kt 420502 2140

Vinnustofa Grettisgötu 3a s 551 7980 f 551 7989 netfang geso@simnet.is