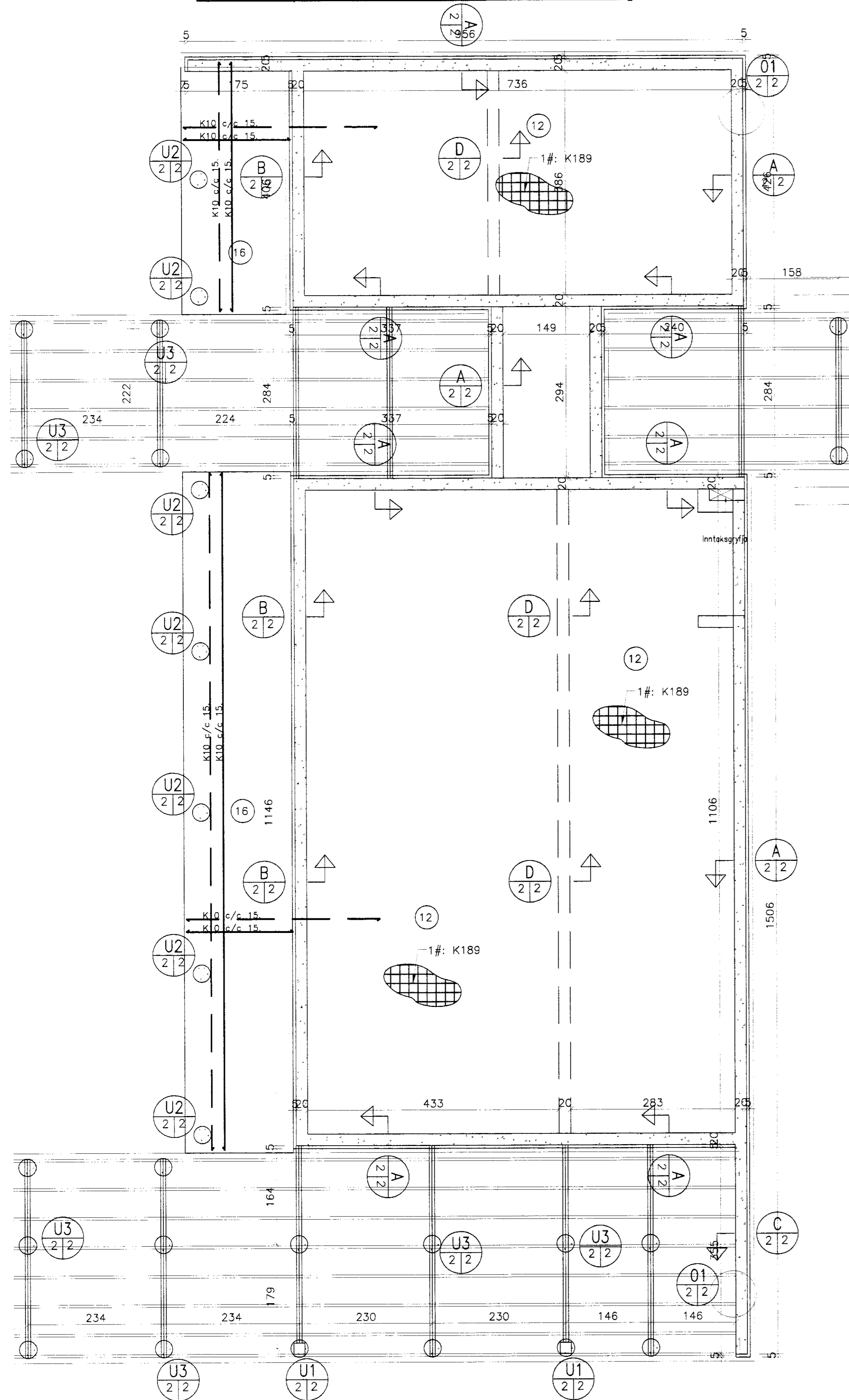
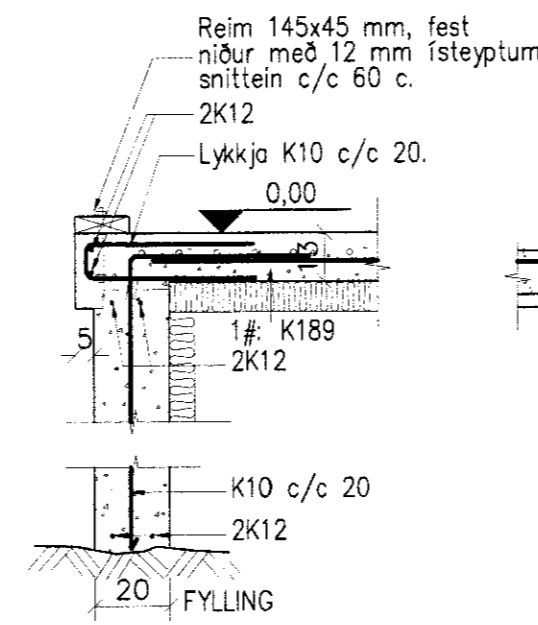


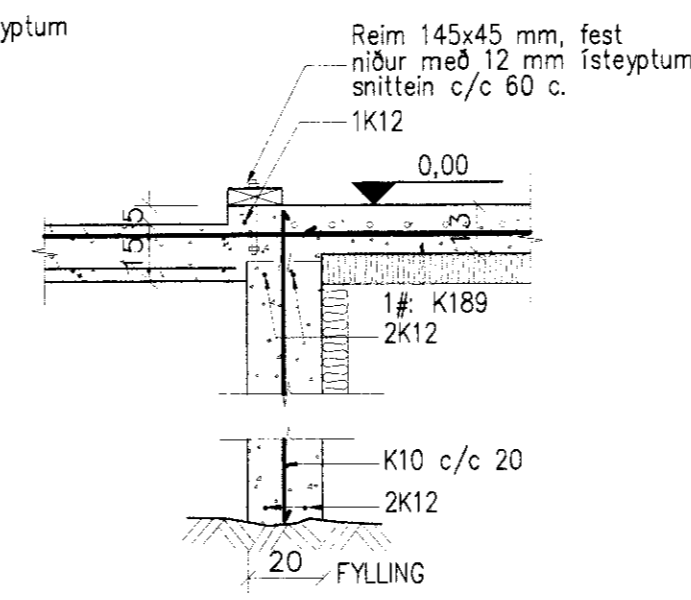
Burðarþol: Sökkjar – Grunnmynd. 1:50.



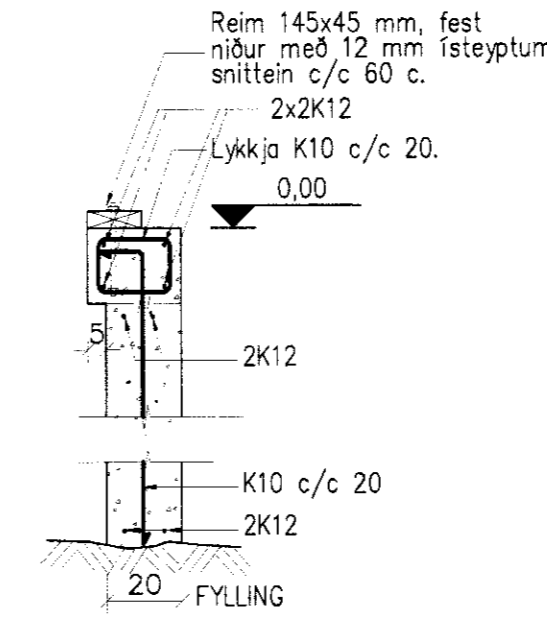
A SNÍÐ A-A. 1:20.



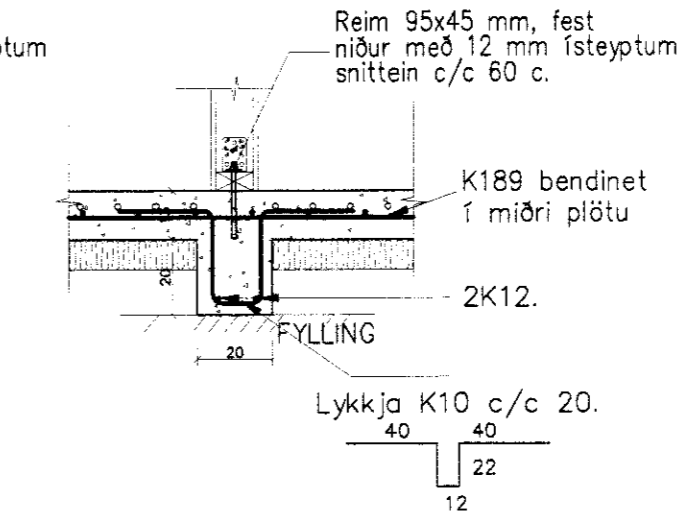
B SNÍÐ B-B. 1:20.



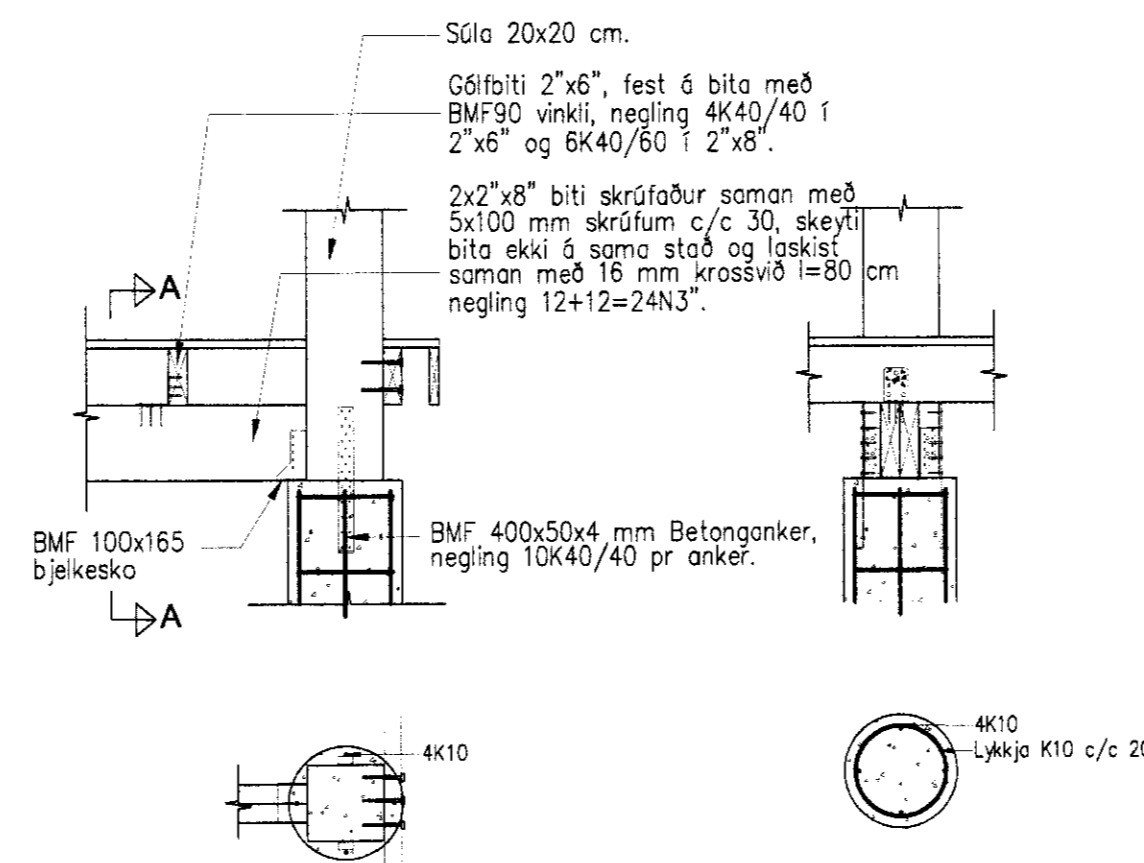
C SNÍÐ C-C. 1:20.



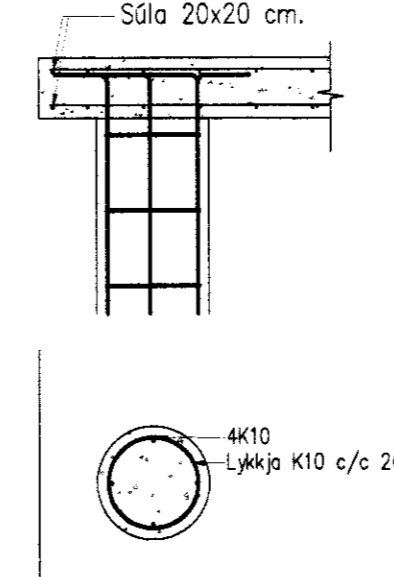
D SNÍÐ D-D. 1:20.



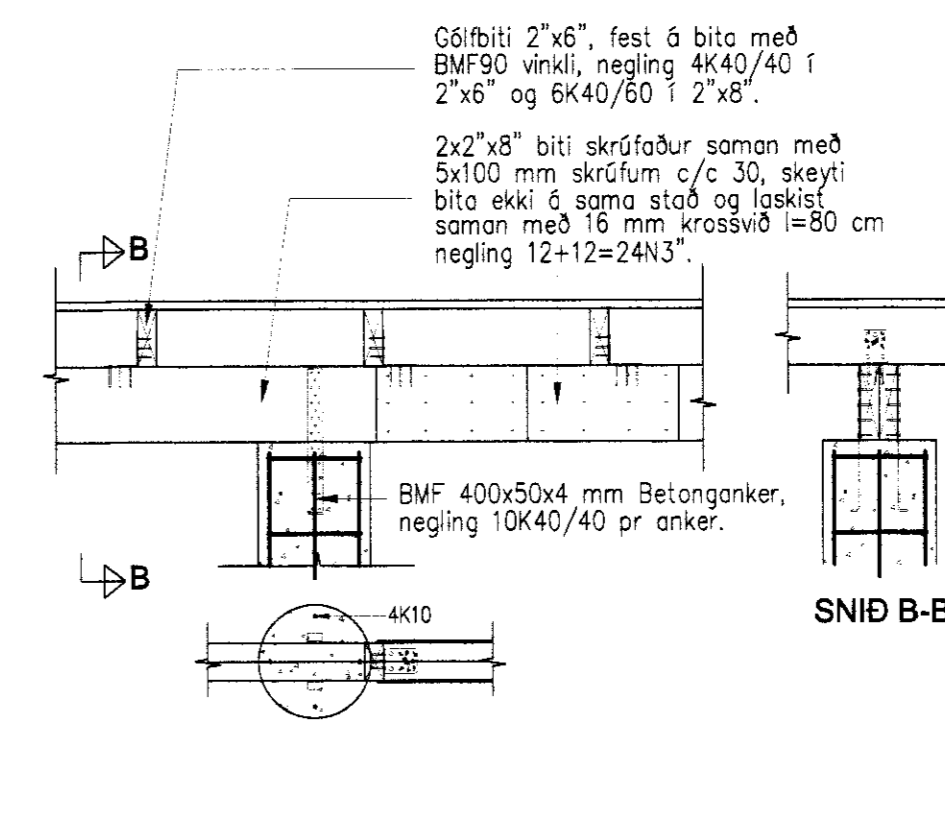
U1 Undirstaða U1. 1:20.



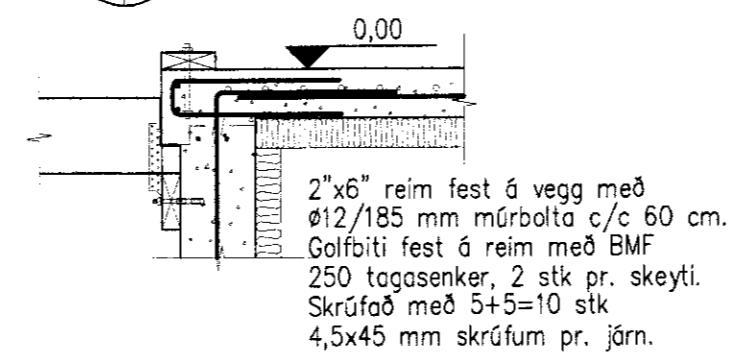
U2 Undirstaða U2. 1:20.



U3 Undirstaða U3. 1:20.



01 SÉRMYND 01. 1:20.



MÖTTEKID  
16.07.2009  
Byggingafræðingur, Árnassýsla og Flóabr.

Breytingar:

TEIKNISTOFAN ÖÐINSTORGI,  
VERKFRÉÐIÐ EHF.  
TÓV  
Öðinsgötu 7  
101 Reykjavík  
Netfang: tovo@t.is  
Sími: 510 2211 Fax: 510 2201

Verkefni: Smalaskyggirnir 2 í landi stóra Hofa.  
Heiti: Burðarþol: Sökkjar. Grunnmynd og snið.

Hönnun: VÍFILL ÖDDSSON kt. 101237-3629 VERKFRÉÐINGUR FVFI - FRV  
GÚSTAF WILSSON kt. 231163-5069 VERKFRÉÐINGUR FVFI

Áritun aðalhönnuðar:  
*Wiss*

M. 1:20/50  
R. G.V.  
T. G.V.  
Dags. Agúst 2009 Nr. 1288-1-2.