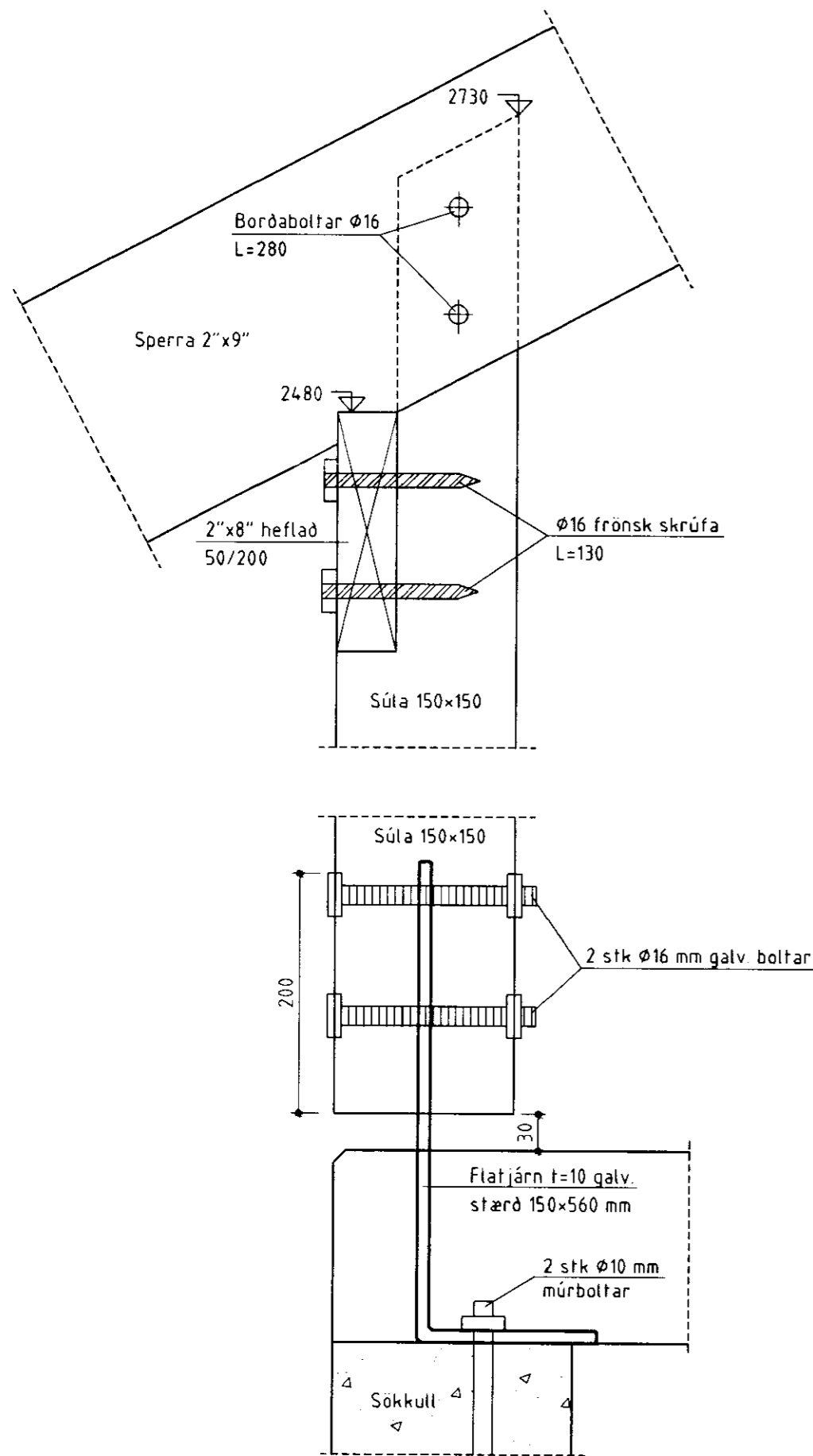
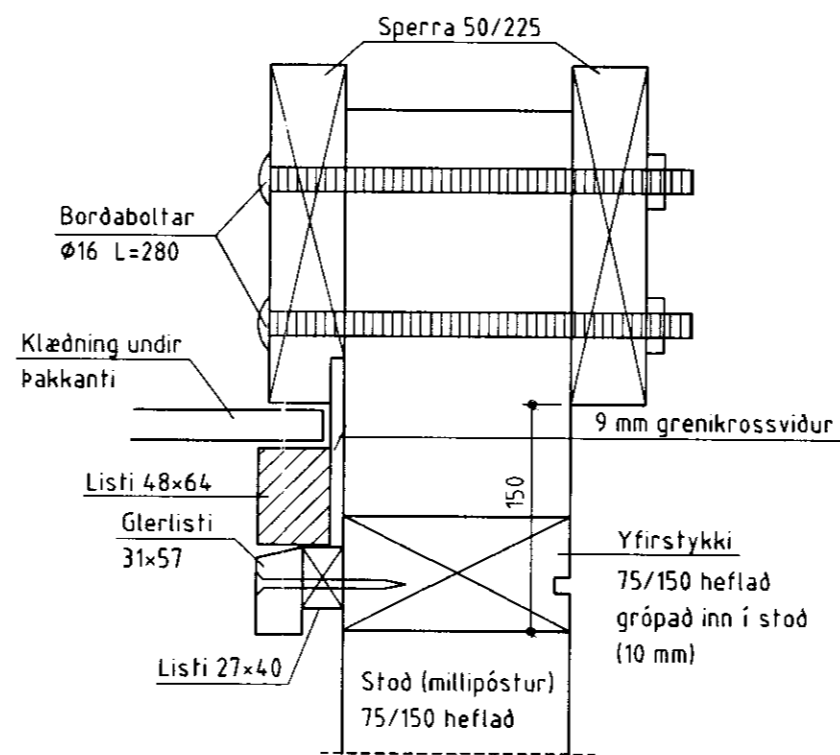


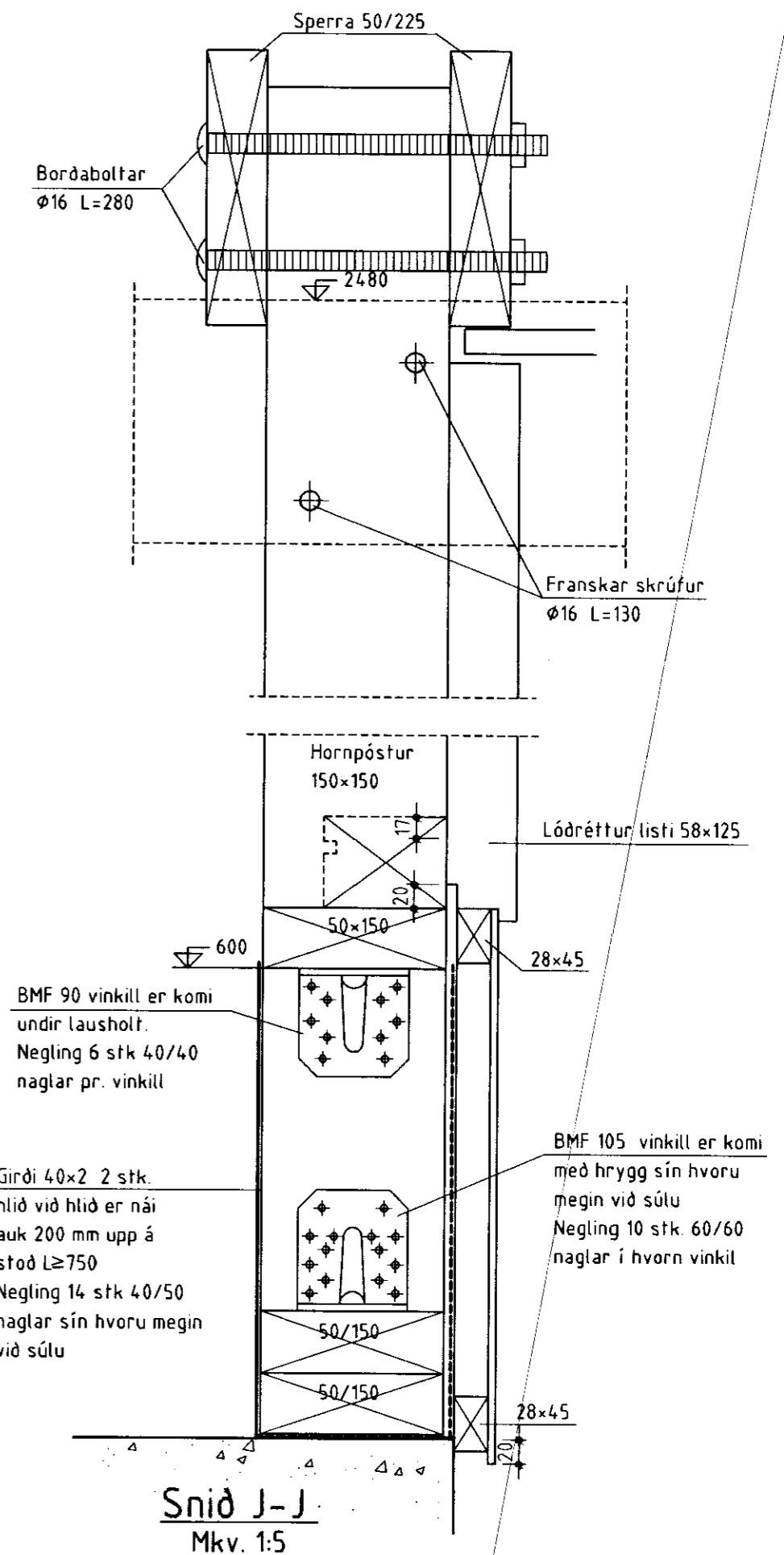
Snið H-H
Mkv. 1:5



Hornsúla
Mkv. 1:5



Snið F-F
Mkv. 1:5



Snið J-J
Mkv. 1:5

VILMAR ÞÓR KRISTINSSON BYGGINGATÆKNIFRÆÐINGUR	Blað nr: 15
Prándarholt 3, Gnúpverjahv., Árn.	Mkv: 1:2
Íbúðarhús	Dags: Feb. 2002
Snið D-D	Breytt:
	Hannað: V.Þ.K. Teiknað: Ó.Þ.