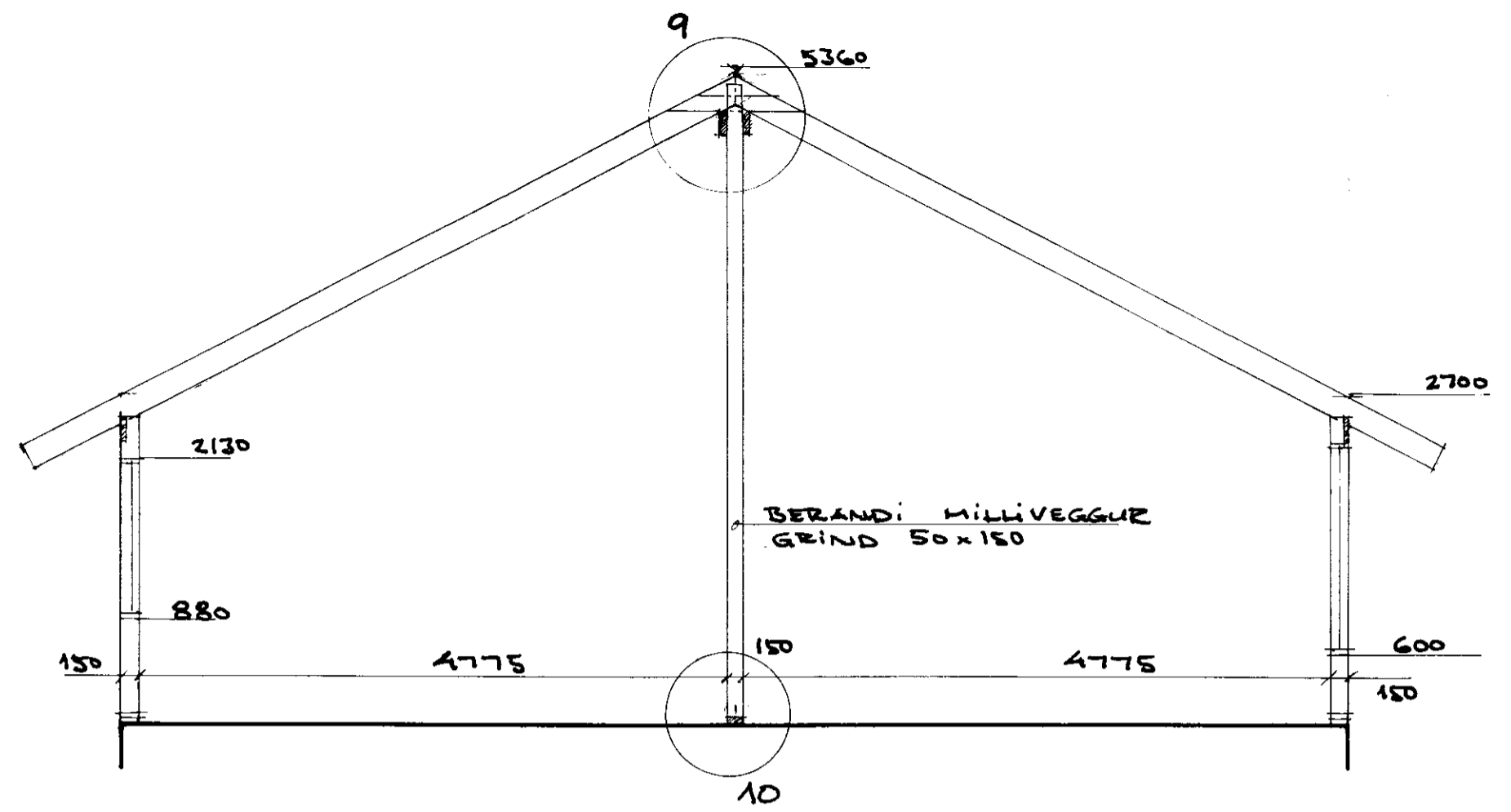
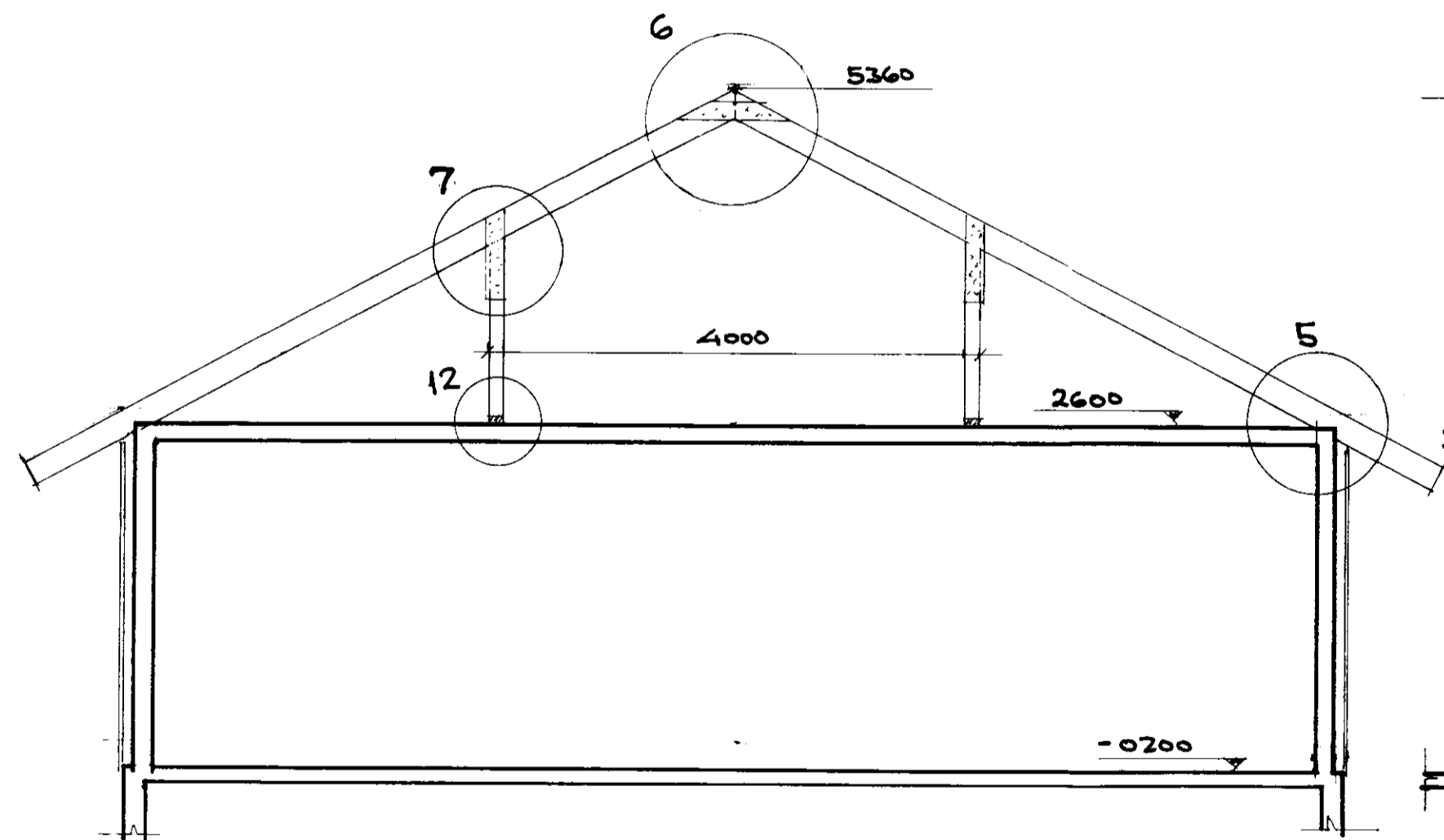


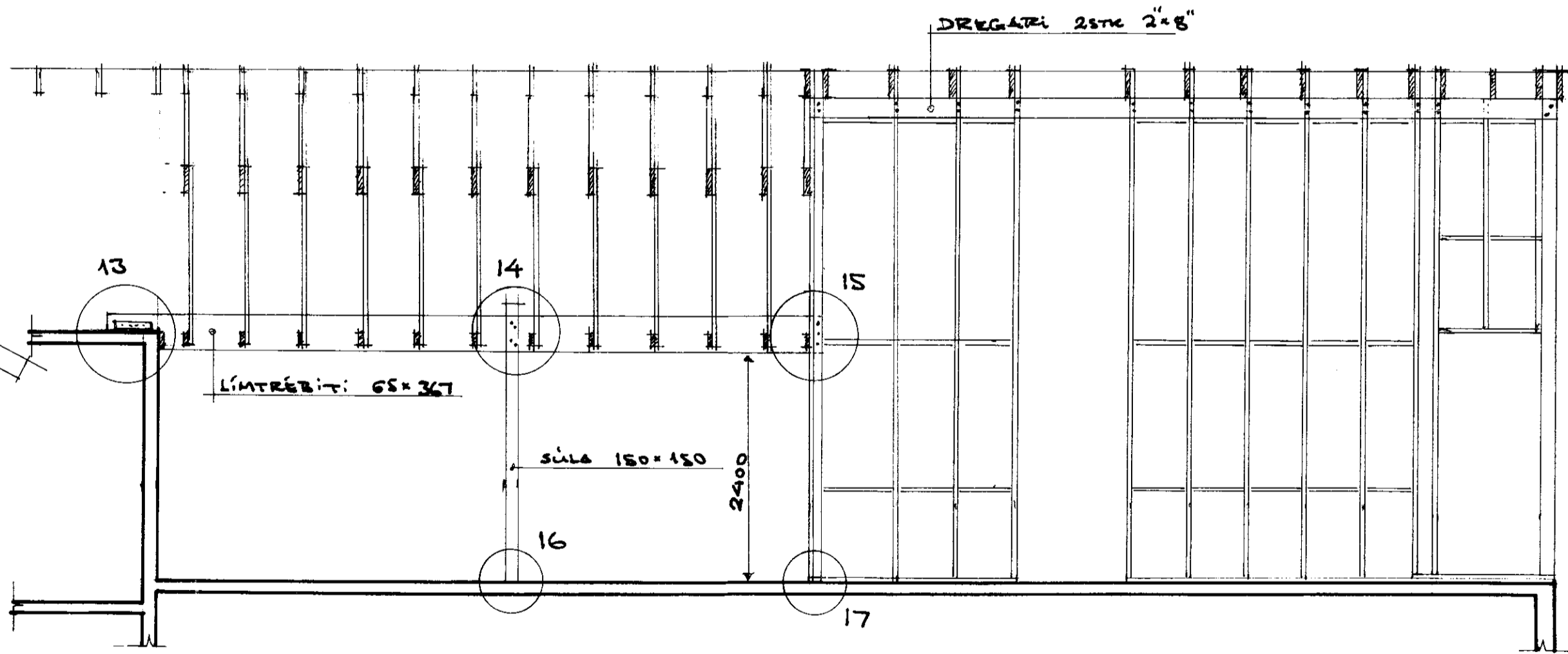
SNIB A-A M 1:50



SNIB B-B M 1:50



SNIB D-D M 1:50



SNIB C-C M 1:50

VILMAR ÞOR KRISTINSSON
BYGGINGAÞEKKNIÐ
Línuráðgjafi

16

ÞRÁNDARHOLT 3. GRÚPVERJAHÉ.

TEIKN VPK	FEB. 2002
TEIKN VPK	MÁL 1:50

ÞVERSNIÐ