

ALMENNAR SKÝRINGAR

SKÝRINGAR A UPPDRÁTTUM

14	MERKIR	PLÖTUÞYKKT
3,10	-	KÓTI Á SNIDMYND
2,73	-	KÓTI Á GRUNNMYND
//	-	STEYPUSKIL
K	-	KAMBSTÁL Ks 40s SUDUHEFT M/SKRIDMÖRK $\sigma_s = 400 \text{ N/mm}^2$
R	-	SLETT STÁL MED SKRIDMÖRK $\sigma_s = 240 \text{ N/mm}^2$
L	-	HEILDARLENGD STANGAR
c/c	-	BL MILLI BENDISTANGA, MIÐJA Á MIÐJU
—	-	BENDING Í NEDRI BRÚN PLÖTU, INNRI BRÚN VEGGJAR
- - -	-	BENDING Í EFFRI BRÚN PLÖTU, YTRI BRÚN VEGGJAR
—	-	BENDING BEYGD UPP MIÐAD VIÐ TEIKNADAN FLÖT
—	-	BENDING BEYGD NIÐUR MIÐAD VIÐ TEIKNADAN FLÖT

ALAGSFORSENDUR

ÁLAG

NOTÁLAG SKV. IST 12 : MILLIPLÖTUR = 3,0 KN/m²
ÞAKPLATA = 1,5 KN/m²

VINDÁLAG SKV. IST 12 : ÁSTREYMISÞRYSTINGUR ER REIKNADUR MIÐAD VIÐ ADSTÆÐUR I.
GRUNNGILDI VINDÁLAGS q = 1,4 KN/m²

SNJÓÁLAG SKV. IST 12 : GRUNNGILDI SNJÓÁLAGS ER MIÐAD VIÐ SVÆÐI 2, S = 1,0 KN/m²

JARÐSKJÁLFTAALAG SKV. IST 13 (1989-11-01) : Z = 1,00
K = 1,33 (VEGGJABYGGING)

GRUNDUN

UNDIRSTÖÐUJARDVEGUR : ÞJÓPPUÐ FÝLLING
MESTA ÁLAG Á GRUNN : 0,40 MN/m²

JÄRNBENDING VEGGJA

ÚTVEGGIR: K10 c/c 200 LÁRETT OG K10 c/c 250 LÖÐRETT Í YTRI BRÚN
INNVEGGIR: K10 c/c 300 LÁRETT OG LÖÐRETT Í MIÐJUM VEGG
VEGGIR AD JARDFÝLLINGU: K10 c/c 250 LÁRETT OG K10 c/c 200 LÖÐRETT Í INNRI BRÚN
ÞAR SEM UNDIRSTÖÐUR ERU HERRI EN 1700 mm KOMI EINFÖLD GRIND
K10 c/c 300 LÁRETT OG LÖÐRETT Í MIÐJUM VEGG.

STEYPUVIRKI

ALMENN ATRIDI

STADALL : IST.10 I OG II

FRAMKVEMDAFLOKKUR B

STEYPUMÖT

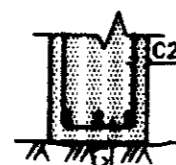
NÁKVEMNISKRÖFUR : UNDIRSTÖÐUR, STÆRD OG STADSETNING	+/-	15 mm
STÆRD ANNARRA STEYPTRA HLUTA	+/-	3 mm
STADSETNING ANNARRA HLUTA	+/-	5 mm
KÓTAR	+/-	5 mm
MISGENGI VEGGJA Í STEYPUKILUM	+/-	2 mm

YFIRHED : BITA- OG PLÖTUMÖT SKULU HAVA YFIRHED L/300 AF FJARLEGD MILLI FASTRA PUNKTA.

TITRUM : TAKA SKAL TILLIT TIL ÞESS AD ALLA STEYPU SKAL TITRA.

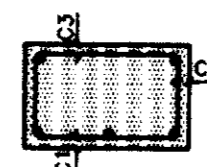
BENDING

STEYPUHULA OG BL MILLI JÄRNA : -UNDIRSTÖÐUR OG VEGGIR ÞAR SEM JARDFÝLLING KEMUR AD



HULA
C1=50 mm
C2=30 mm

-ADRIK STEYPTIR BYGGINGARHLUTAR:



HULA	
ÚTI	INN
C1=30 mm	C1=20 mm
C2=30 mm	C2=20 mm
C3=30 mm	C3=20 mm

-FJARLEGD MILLI JÄRNA



FJARLEGD
A ≥ 35 mm
B ≥ 25 mm

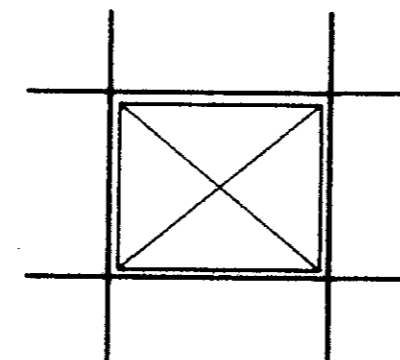
d ER ÞVERMÁL LANGJÄRNA

BENDING (FRAMHALD)

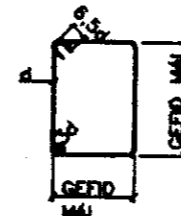
SKEYTING	ÞVERMÁL STANGA mm	8	10	12	16	20	25
BENDINGAR	SKEYTILENGD mm	400	500	600	800	1000	1000

LÁRETT BENDING Í VEGGJUM GANGI HEIL UM HORN, VÆLLEGGIST UM SKEYTILENGD, TENGIST MED VINKLUM EDA LYKKJUM Í PLÖTUM OG VEGGJUM SKAL EKKI SKEYTA MEIRA EN FJÓRÐA HVERT JÄRN Í SAMA ÞVERSNIDI NEMA ANNAD SÉ SYNT Á TEIKNINGUM.

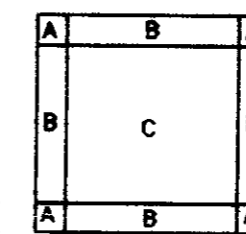
SÉ ANNAD EKKI TEKID FRAM KOMI 2 K12 Í KRINGUM OP Í PLÖTUM EDA VEGGJUM OG ÞAU NÁI 600 mm ÚT FYRIR OPYÐ



LYKKJUR: ST. 37 EDA KS 40s



SJÁ EINNIG IST 10 I 6.2



h

NEGLING ÞAKKLÆDNINGAR OG ÞAKJÄRNS

ÞAKSMEDI	NEGLING ÞAKKLÆDNINGAR	NEGLING ÞAKJÄRNS
A	40/75 KAMBSAUMUR 3stk Í HVERJA SPERRU	40/75 KAMBSAUMUR Í HVERJA HÁBÁRU c/c 400 mm
B	48/60 KAMBSAUMUR	40/75 KAMBSAUMUR Í ADRA HVERJA HÁBÁRU c/c 400 mm
C	2 stk. Í HVERJA SPERRU	40/75 KAMBSAUMUR Í ADRA HVERJA HÁBÁRU c/c 600 mm

STEINSTEYPA

BROTÞOLS-FLOKKUR :

BYGGINGARHLUTAR	BROTÞOLS-FLOKKUR
ÞRIFALÖG	C 12
SÖKKLAR OG BOTNPLATA	C 20
ALLIR ADRIK BYGGINGARHLUTAR	C 25
	C 30
	C 35
	C 40

HÁMARKSSTEINASTERD : 25 mm

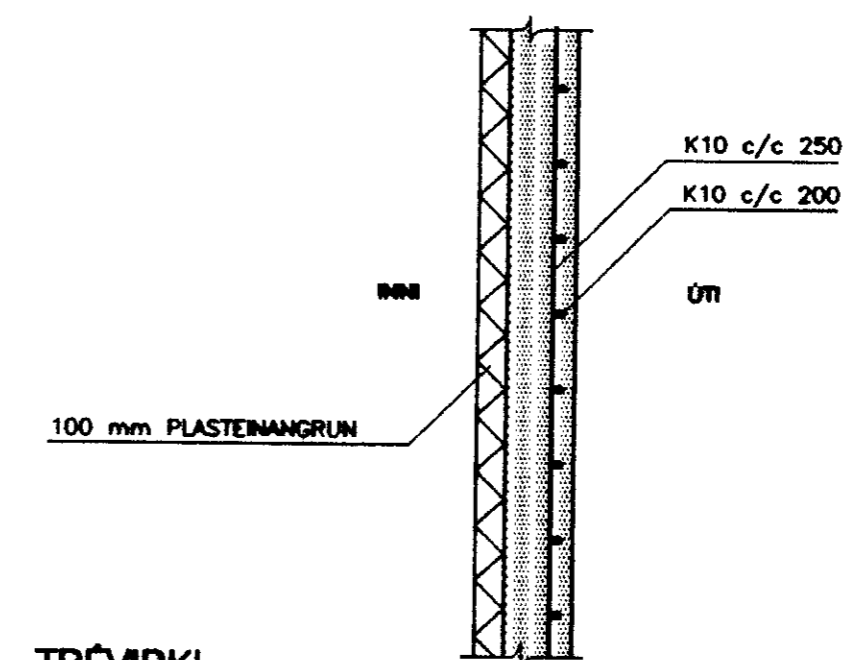
SIGMÁL : 60 - 120 mm

LOFTINNIHALD : 5 - 6% MELT EFTIR DELINGU EF DELT ER

SEMENTSMAGN : MEIRA EN 300 Kg/m³ Í ÚTISTEYPU

VATNSSEMENTSTALA : v/a ≤ 0,55

SNID Í ÚTVEGGI JÄRNBENDING ÚTVEGGJA



TRÉVIRKI

TIMBURGEDI

LIMTRÉ : L MERKT, L40, LIMING I, LAGÞYKKT 33 1/3 mm

ADRIK

BURÐARVIDIR: ALLT TIMBUR SKAL VERA AF FLOKKI K 18

SKV. IST/DS 413 ÚTG. 1989.

FÚAVÖRN

FÚAVERJA SKAL SPERRUENDA OG ÞÁ HLUTA TRÉS, SEM STEYPAST INN EDA LEGGIJAST AD STEINSTEYPU, MED C-TOX EDA SAMBERLEGU EFNÍ (TVER UMFERDIR).

ÞAR SEM TRÉ LEGGST AD STEINSTEYPU EDA STEYPIST INN KOMI ASFALTPAPPI MILLI STEINS OG TRÉS.

FESTINGAR

STÁLGEÐI ST 37-2 SKV DIN 17100

ALLAR FESTINGAR, BOLTAR, SKIFUR OG NAGLAR SKULU VERA GALVANISERUD EDA SINKHÖÐUD.

NAGLASTÆRD a/b TAKNAR NAGLA MED ÞVERMÁL 0,1 x a mm LENGD b mm.

UNDIR ALLAR BOLTARIER, SEM HERDAST AD TRÉ KOMI FERKANTADAR SKIFUR MED KANTLENGD 3xd OG ÞYKKT 0,3d (d ER ÞVERMÁL BOLTANS).

Breyting	Reiknað	Dags.	Nafn	ÞRÁNDARHOLT IV, GNÚPVERJAHREPPI
	Teiknað	Júlí '01	K.B.	
	Yfirfarið		K.B.	
VERKTEIKNING Barðastæðir 19 Kristján Björnsson 112 Reykjavík Byggingateknifr. FTFI Sími 567 2399 Kt.051257-6349				Burðarvirki Skýringar.
				Kvarði
				Nr. 93.1.2.1