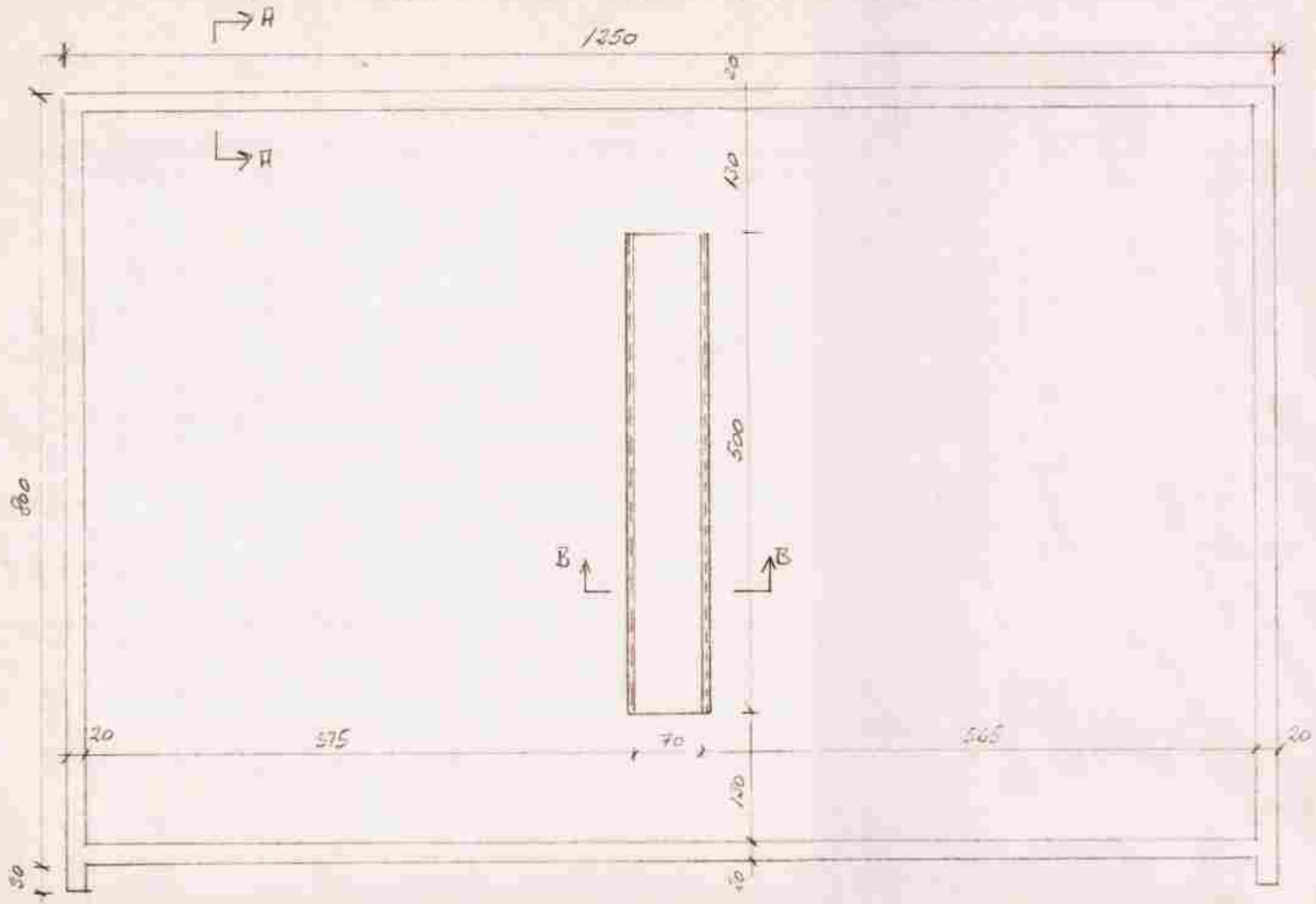
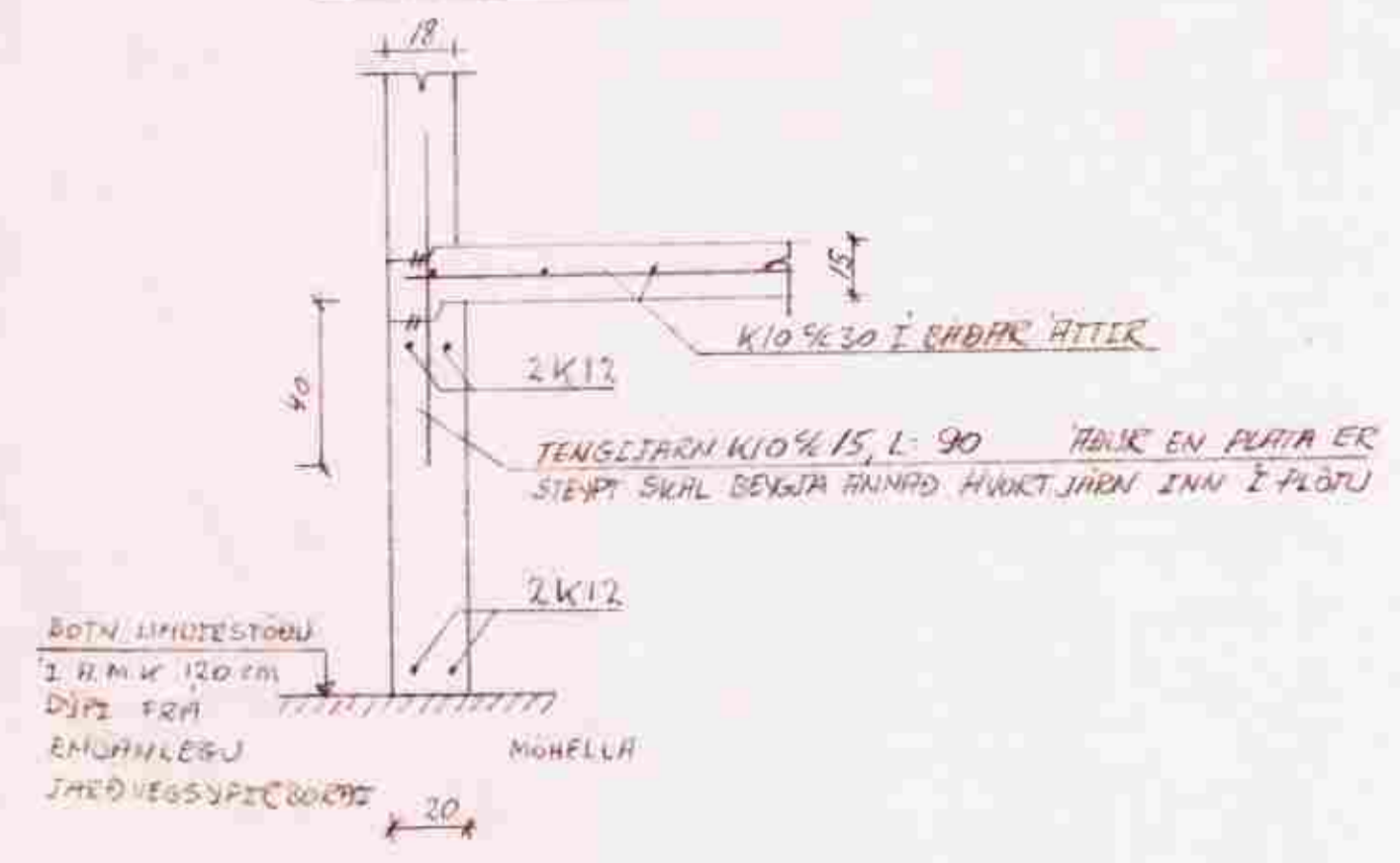


11.3.89 MB

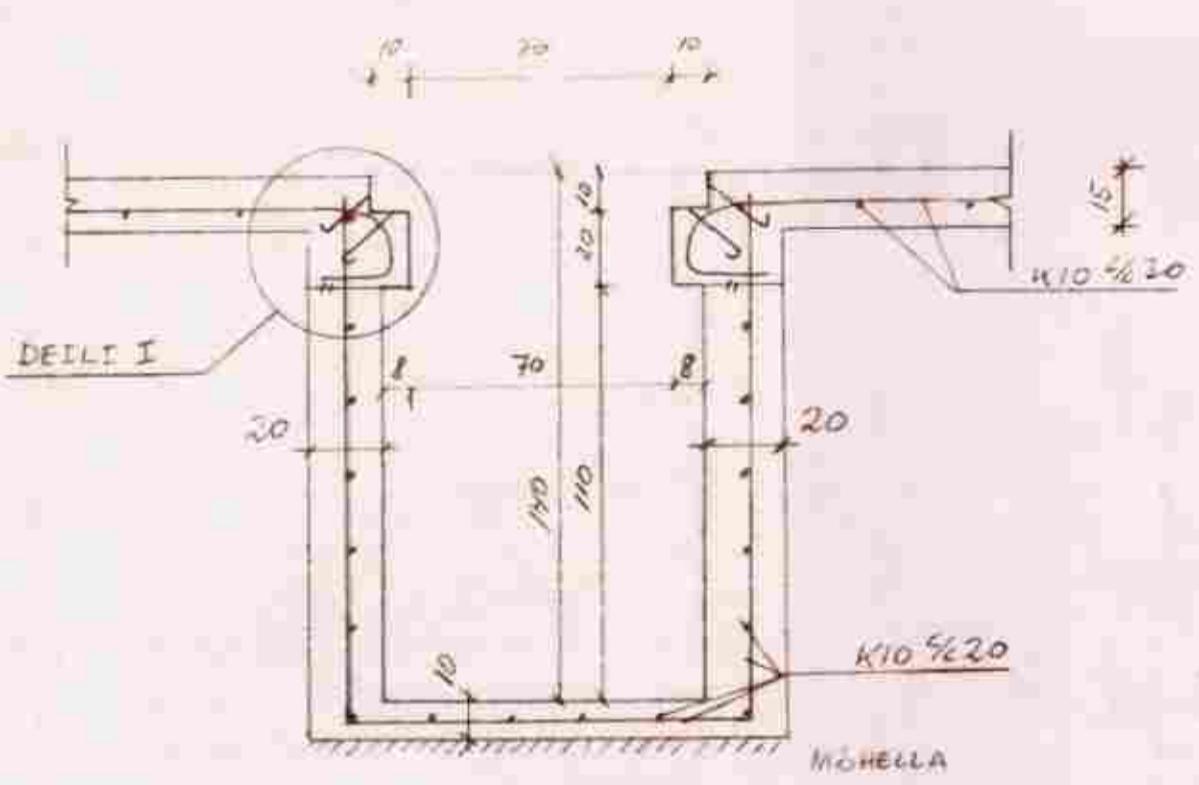
GEUNNYND UNDRISTÖÐIR - GÖLFPLATA - GRÝFTA 1:50



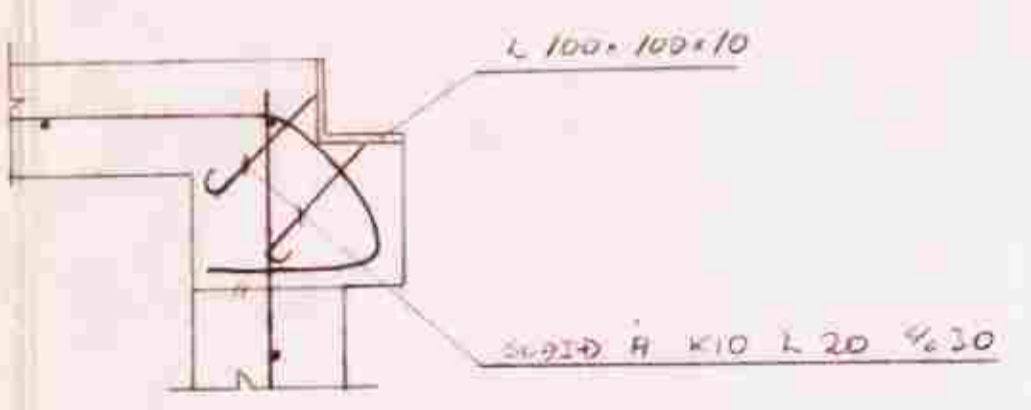
SNID A-A 1:20



SNID B-B 1:20



DEILI I 1:10



ATHALGASEMÐIR OG SKÝRINGAR:

FLAG II GEUNN ER 0,20 MN/M²
JÄRNLAGN Í PLÖTU ER K10 1/2 30 Í BÄÐR ATTIR, Í MIÐRI PLÖTU
PLATAN HÚSLI A LJAPPABRI FYLINGU
ÖLL STEYPA SKAL VERÐ 5200

K10 1/2 30 MERKIR 10MM KAMBSTAL LAGT MÖÐ 30 CM MIÐLÍBLI

— — — MERKIR STEYPLUSKIL

ÖLL MÁL ERU Í CM

ÞORGEIR J. ANDRÉSSON MVEI

H. EJA	VELAHEYMISLA
T. NITJ	FOÐANJARLUNDI, GRÖÐURSTJAFNABAR
Y. EJA	GUGAARÐOL
MÁL	UNDRISTÖÐUR
SKAÐ	2/3 '80
SKAÐ	Þorgeir J. Andrésen
	80-01-101