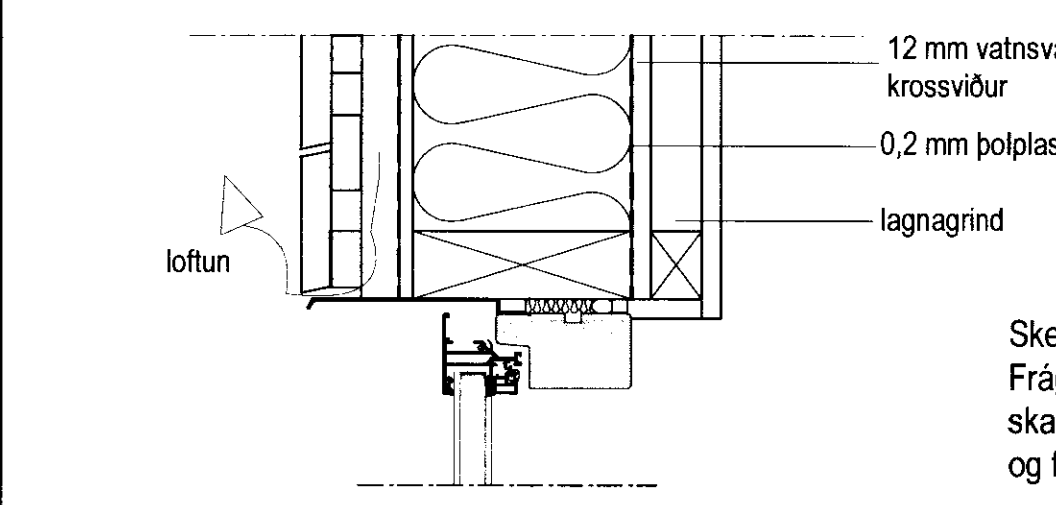
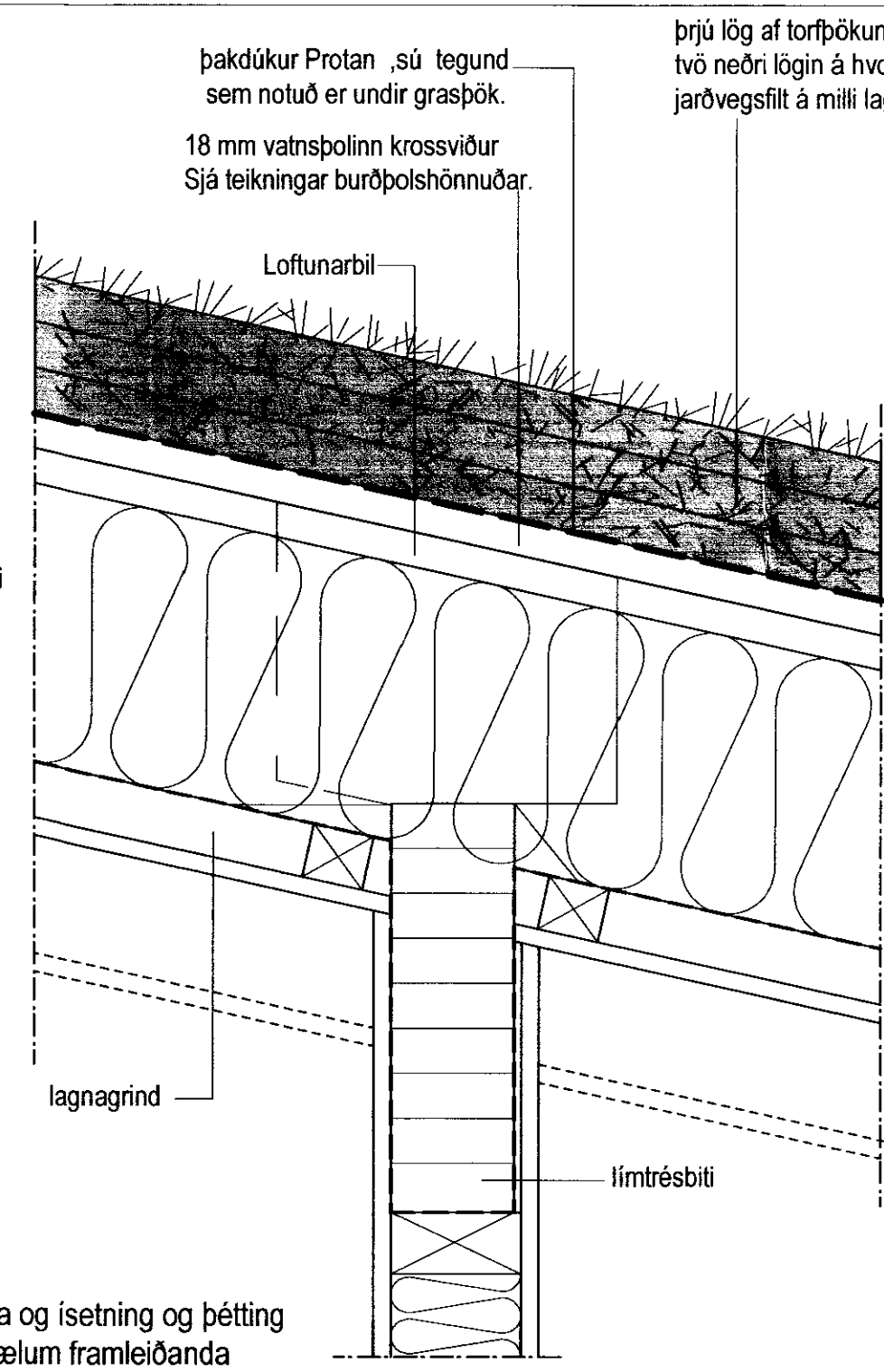


200 mm þakull með áföstu vindvarnarlagi

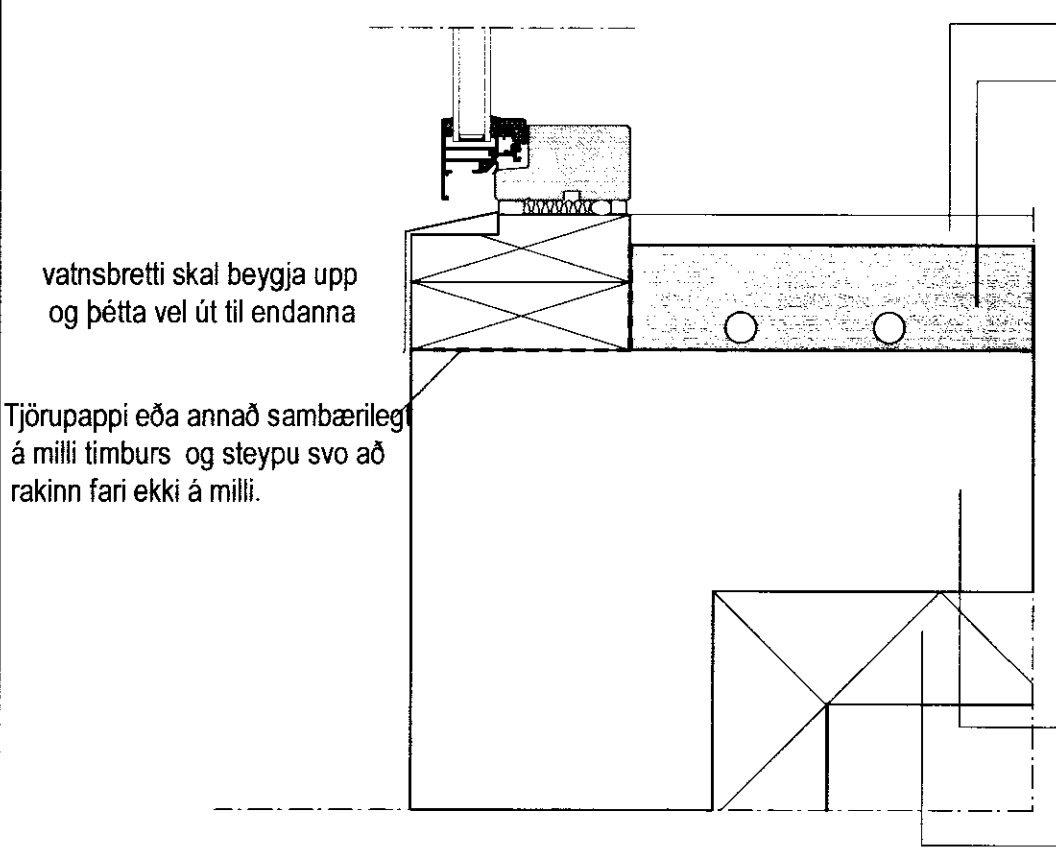


Skematísk deili
Frágangur í kring um glugga og ísetning og þétting skal vera samkvæmt fyrirmælum framleiðanda og faglegum venjum.

Gæta þarf þess að velja skrúfur, festingar og fl. á þann hátt að það valdi ekki tæringu.

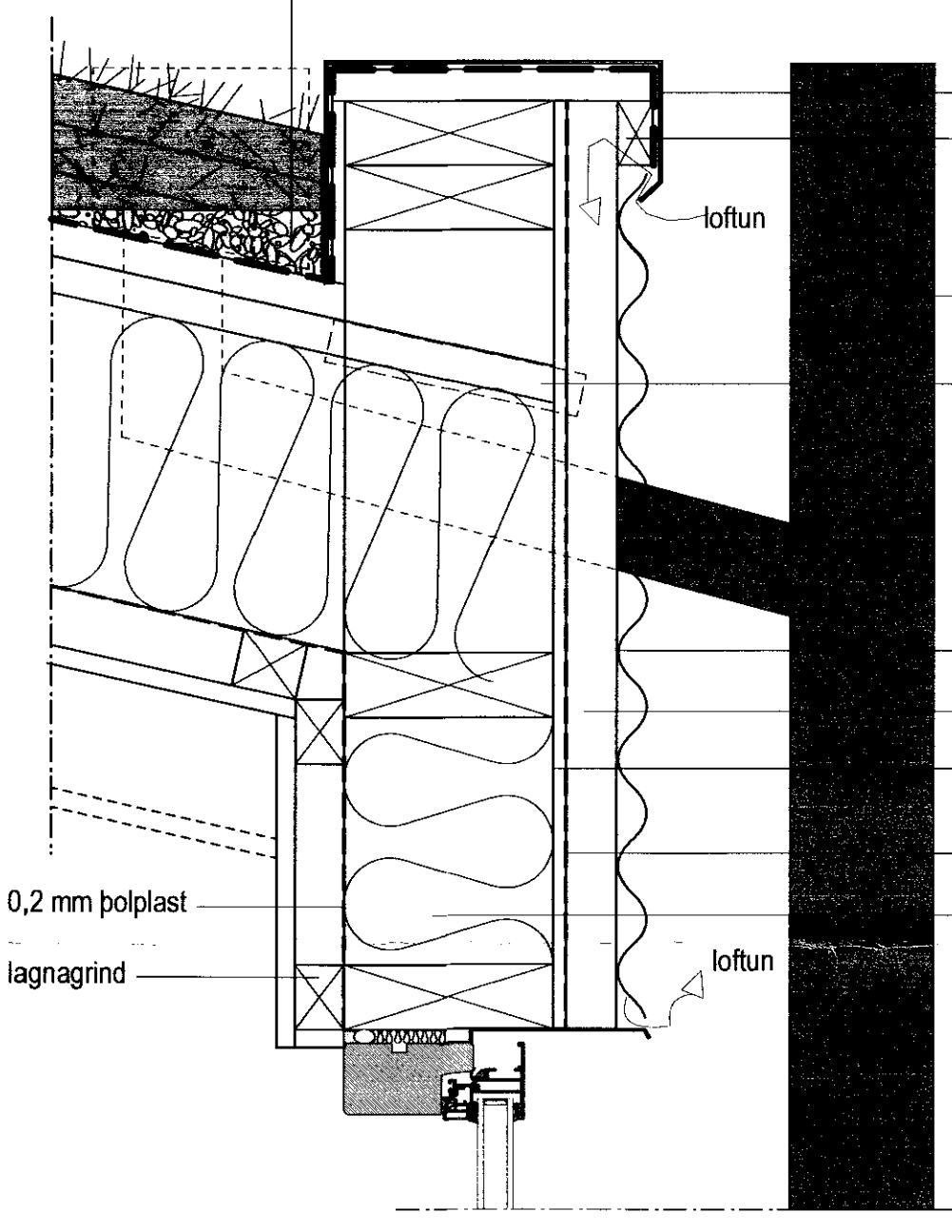


Burðarbitar og festingar sjá teikningu burðarþolshönnuðar



Frágangur þaks og afrennslis af þaki skal fara fram samkvæmt fyrirmælum dúkframleiðanda.

mól komastærð 10-30 mm



Hafa skal samband við arkitekta áður en smíði hefst og alltaf ef vafaatriði koma upp.

Allt efni og vinna skal vera í samræmi við byggingareglugerð.

Frágangur og ísetning glugga skal fara fram samkvæmt fyrirmælum framleiðanda og faglegum venjum.

Frágangur þaks og afrennslis af þaki skal fara fram samkvæmt fyrirmælum dúkframleiðanda.

Gæta skal að því að réttar skúfur og festingar séu notaðar við álfasningar og fl. til að forðast tæringu.

Allar festingar skulu vera samkv. teikningum burðarþolshönnuðar.

Gæta þarf þess að velja skrúfur, festingar og fl. á þann hátt að það valdi ekki tæringu.

Þrándartún 1 - í landi Þrándarlundar Skeiða og Gnúpverjahrepp	
sérteikning deili	NO 2.5 KWARI 1.5
dags.	31. júlí 2007
studio	arkitekt FAÍ kt : 0301594979
Sími : fax : 5626163 . gsm : 8246163	email : inga@studiohringur.is
hönnunarahöpur : Inga Sigurjónsdóttir	kt. 030159-4979 sími: 5626163 8246163