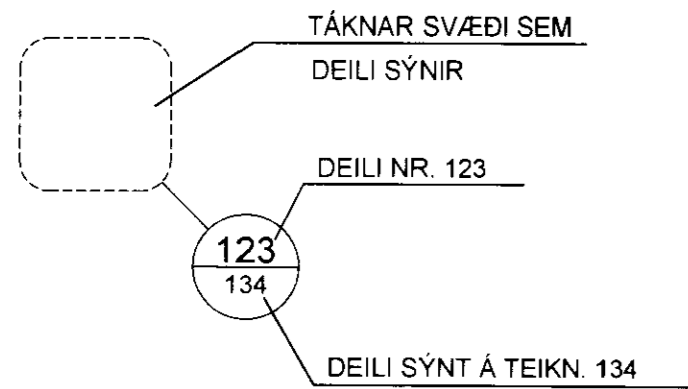
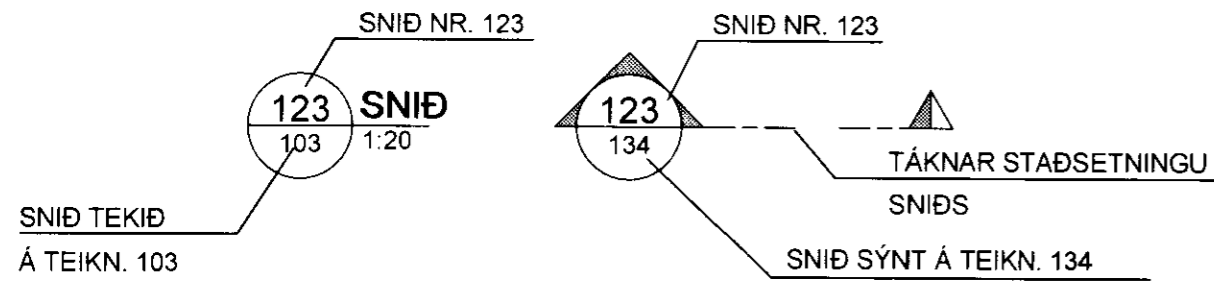
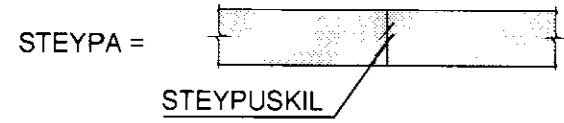


SKÝRINGAR Á TÁKNUM:

ÖLL MÁL ERU ANNAÐ HVORT Í METRUM EÐA MILLIMETRUM HÆÐARKÓTAR ERU Í METRUM.



ALMENNAR SKÝRINGAR:

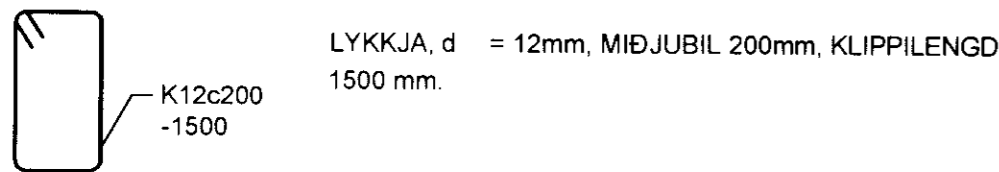
ÖLL VINNA SKAL VERA Í SAMRÆMI VIÐ TEIKNINGAR ÞESSAR, VERKLYSINGU ÞAR SEM UM HANA ER AÐ RÆÐA, KRÖFUR BYGGINGARREGLUGERÐAR OG VIDEIGANDI STAÐLA.

SANNREYNA SKAL ÖLL MÁL OG AÐSTÆÐUR Á VERKSTAÐ ÁÐUR EN VINNA HEFST.

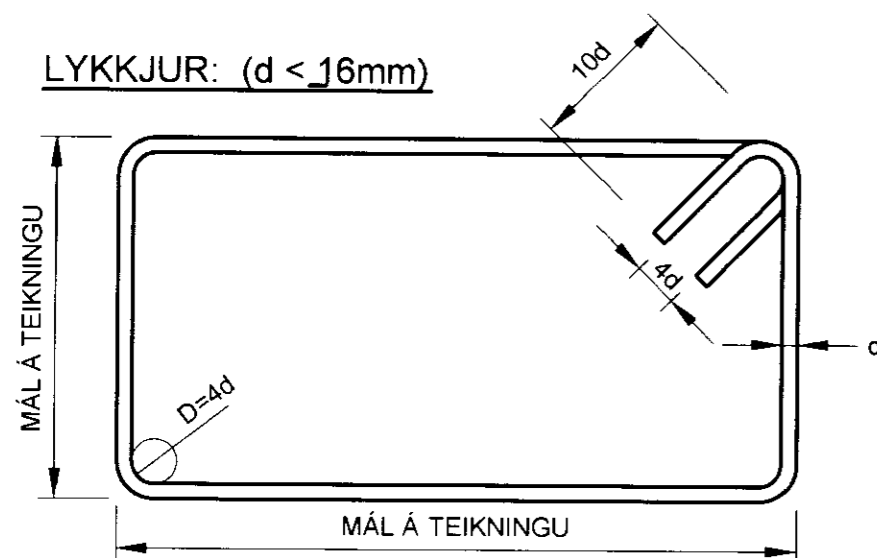
TRYGGJA SKAL STÓÐUGLEIKA MANNVIRKJA Á ÖLLUM STIGUM VERKSINS MED TÍMABUNNUM STÍFINGUM, FESTINGUM EÐA Á ANNAN VIÐURKENNDAN HÁTT.

BENDISTÁL:

STÁL MERKT K ER KAMBSTÁL OG SKAL VERA B500NC SAMKVÆMT ÍST NS 3576-3:2005
d TÁKNAR ÞVERMÁL BENDISTÁLSSTANGAR



LYKKJUR: (d < 16mm)



STEYPUHULA:

BYGGINGARHLUTAR AÐSTÆÐUR	STEYPUHULA NEMA SÉRTEIKNING SÝNI ANNAÐ.	
	PLÖTUR mm	VEGGIR, BITAR OG STÖDIR mm
VEGGIR AÐ FYLLINGU OG UNDIRSTÖÐUR	35	35
ÞAR SEM STEYPT ER BEINT Á FYLLINGU	75	75

STEYPUHULA Á BURÐARJÁRN SKAL ÞÓ HVERGI VERA MINNI EN d+10mm

ÞANNIG SKAL GENGIÐ FRÁ BENDINGU Í MÓTUM, AÐ ALLAR STANGIR SÉU Á ÞEIM STAÐ SEM TIL ER ÆTLAST SKV. UPPDRÁTTUM OG TRYGGT SÉ AÐ ÞÆR HREYFIST EKKI ÞEGAR STEYPT ER. SKAL Í ÞVÍ SKYNI NOTA FJARLÆGÐARKUBBA OG STÓLA.

VIKMÖRK Á STAÐSETNINGU JÁRNA Í ÞVERSNÍÐI ER ±10mm

BEYGING OG SKEYTING JÁRNA:

ÞVERMÁL JÁRNS, d	mm	8	10	12	16	20	25
D, LYKKJUR OG VINKLAR	mm	32	40	48	64		
D, BURÐARJÁRN	mm		60	72	96	120	150
SKEYTILENGD JÁRNA S	mm	450	550	650	850	1100	1400
FESTILENGD JÁRNA F	mm	350	400	500	650	800	1000

EF SKEYTT ER MEIRA EN ÞRIÐJA HVERT JÁRN Í SAMA ÞVERSNÍÐI SKAL AUKA SKEYTILENGD UM 40%

ATHUGA BER AÐ EIGI ER LEYFILEGT AÐ BEYGJA BENDISTÁL EF LOFTHITI ER UNDIR -5°C

STEINSTEYPA:

STEINSTEYPA, GÆÐI, FRAMLEIÐSLA, MEÐFERÐ OG PRÓFANIR SKULU VERA Í SAMRÆMI VIÐ ÍST EN 206-1:2000

STEYPUGÆÐI EINSTAKRA STEYPTRA BYGGINGARHLUTA:

STAÐSETNING	STYRKLEIKA-FLOKKUR	ÁREYTIS-FLOKKUR	LOFT (%)	SEMENT (kg/m³)	V/S HLUTFALL
MANNVIRKI UTANHÚSS OG Á LÖÐ	C30/37	XF3	≥5,0	≥330	≤0,45

VIKMÖRK Í LOFTINNIHALDI: +3,0%/-0,0%

KORNASTÆRÐ (mm): ≤22

CL-FLOKKUR: CL 0,2

ÞJÁLNFLOKKUR: S2,S3

ÁLAGSFORSENDUR:

VINDÁLAG:

VINDÁLAG REIKNAST SAMKVÆMT ÍST EN 1991-1-4:2005, ÁSAMT ÞJÓÐARVIÐAUKA STAÐLARÁÐS ÍSLANDS.

GRUNNGILDI VINDHRAÐA ER 36,0 m/s ÁSAMT TILHEYRANDI FORMSTUÐLUM.

GRUNDUN:

GRUNDUN SAMKVÆMT ÍST EN 1997-1:2004 ÁSAMT ÞJÓÐARVIÐAUKA STAÐLARÁÐS ÍSLANDS.

GRUNDAÐ ER Á VEL ÞJAPPADRI FYLLINGU. MESTA ÁLAG Á UNDIRSTÖÐU ER MINNA EN 0,3 MN/m²

STÁLVIKRI:

ALLT EFNI OG VINNA SKAL VERA Í SAMRÆMI VIÐ ÍST OG EN STAÐLA

ALLT STÁL Í STÁLVIKRI, FESTINGUM OG STÍFUM SKAL VERA S235JR EDA BETRA SKV. ÍST EN 10025:2004.

SUÐUEFNI SKAL VERA SAMSVARANDI AÐ GÆÐUM

STÁL Í STÁLVIKRI OG FESTINGUM UTANHÚSS EDA Á KÖLDUM OG RÖKUM SVÆÐUM SKAL VERA HEITZINKHÚÐAÐ. ANNAÐ STÁL SKAL RYÐHREINSA MEÐ SANDBLÆSTRI OG GRUNNA MEÐ ZINKRÍKUM GRUNNI ER HÆFIR MÁLNINGARKERFI.

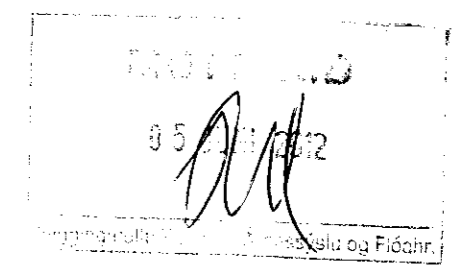
BOLTAR RÆR OG SKINNUR SKULU VERA AF STYRKLEIKAFLOKKI 8.8 OG HEITZINKHÚÐUÐ

ÖLL MÁL Á TEIKNINGUM ERU NAFNMÁL GEFIN Í mm. VIÐ SMÍÐI SKAL TAKA TILLIT TIL ÞOLVIKA, SUÐUGAPA O.S.FRV.

EF EKKI ER ANNARS GETIÐ Á TEIKNINGUM SKAL LÁGMARKS STÆRÐ (a) KVERKSUÐU VERA STÆRRA GILDIÐ AF; a=4mm, a=HÁLF ÞYKKT SOÐINS ÞVERSNÍÐS MIÐAÐ VIÐ AÐ SOÐIÐ SÉ BEGGJA VEGNA. ALLAR STÚFSUÐUR SKULU HAFU FULLA GEGNUMBRÆDSLUM.

SUÐUMENN SKULU HAFU HÆFNISVOTTORÐ SKV. ÍST EN 287-1:2004

SUÐUR SKULU UPPFYLLA GÆÐAFLOKK C SAMKVÆMT ÍST EN ISO 5817:2007.



ÚTGÁFUFERILL

ÚTG.	DAGS.	SKÝRINGAR	HANNAÐ	YFIRF.	SAMP.
01	17.04.2012	BYGGINGARTEIKNING	IRG	DM	IRG

DAGS. UNDIRSKRIFTAR 17/4/12 F.H. MANNVITS Erlingur R. 20179-5919

DAGS. UNDIRSKRIFTAR 17/4/2012 NAFN OG KT. SAMRÆMINGARHÖNNUNAR/HÖNNUNARSTJÓRA Þinnu (Erlingur) 230945-9429

HÖNNUNUR

MANNVIT
Grensásvegi 1 108 Reykjavík Sími: 422 3000 Fax: 422 3001
www.mannvit.is mannvit@mannvit.is Kt: 430572-0169

© ÖLL AFNOT OG AFRITUN TEIKNINGAR, AÐ HLUTA EÐA HEILD, ER HAÐ SKRIFLEGU LEYFI HÖFUNDA

HEITI VERKS
ÚTEY II
FJARSKIPTAHÚS OG FARSÍMAMASTUR
840 BLÁSKÓGABYGGÐ

HEITI TEIKNINGAR
BURÐARVIRKI
ALMENNAR SKÝRINGAR

VERKNUMER	1.021.219	MKV	STÆRÐ	A2
TEIKNINGANUMER	B100		ÚTGÁFA	01