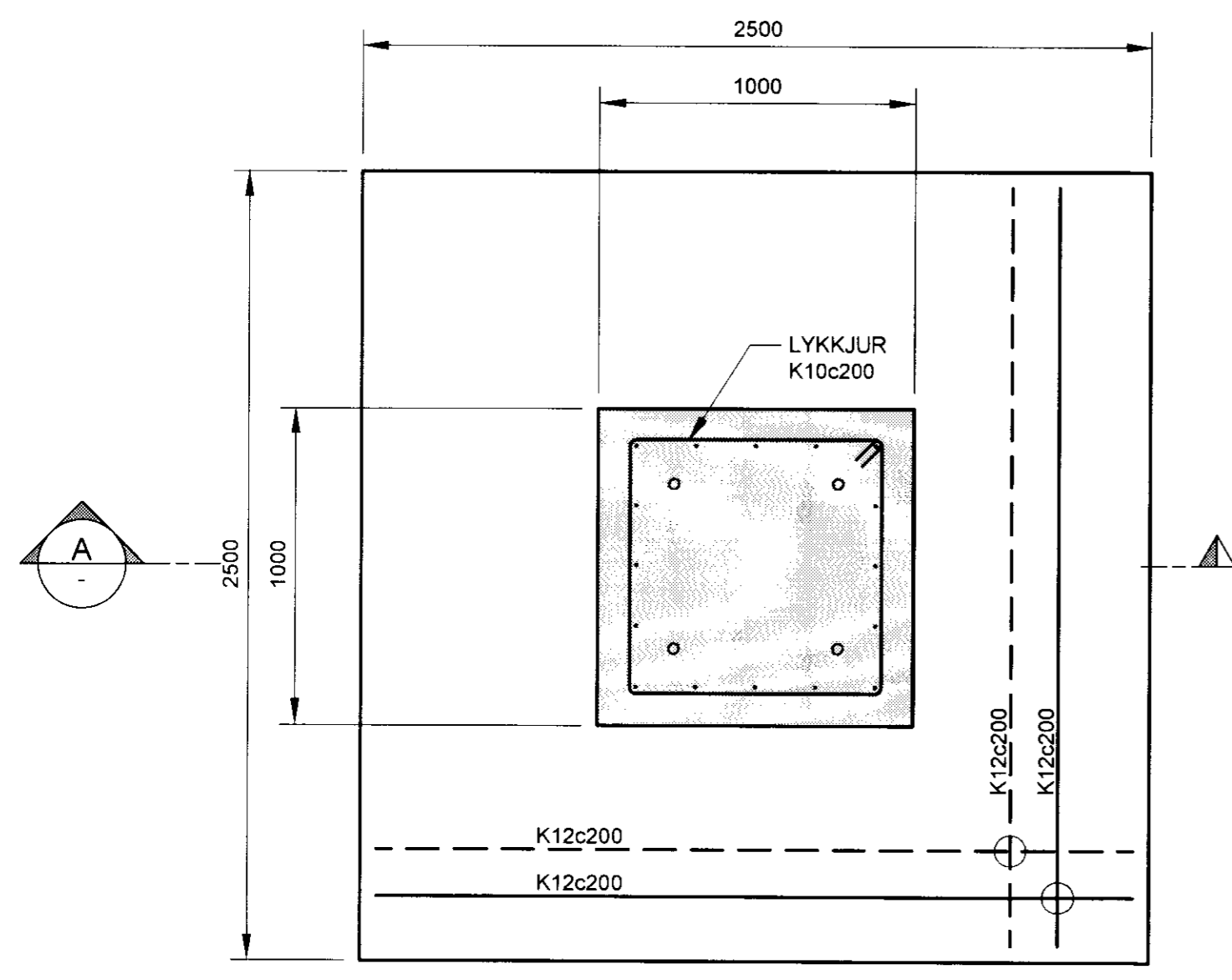
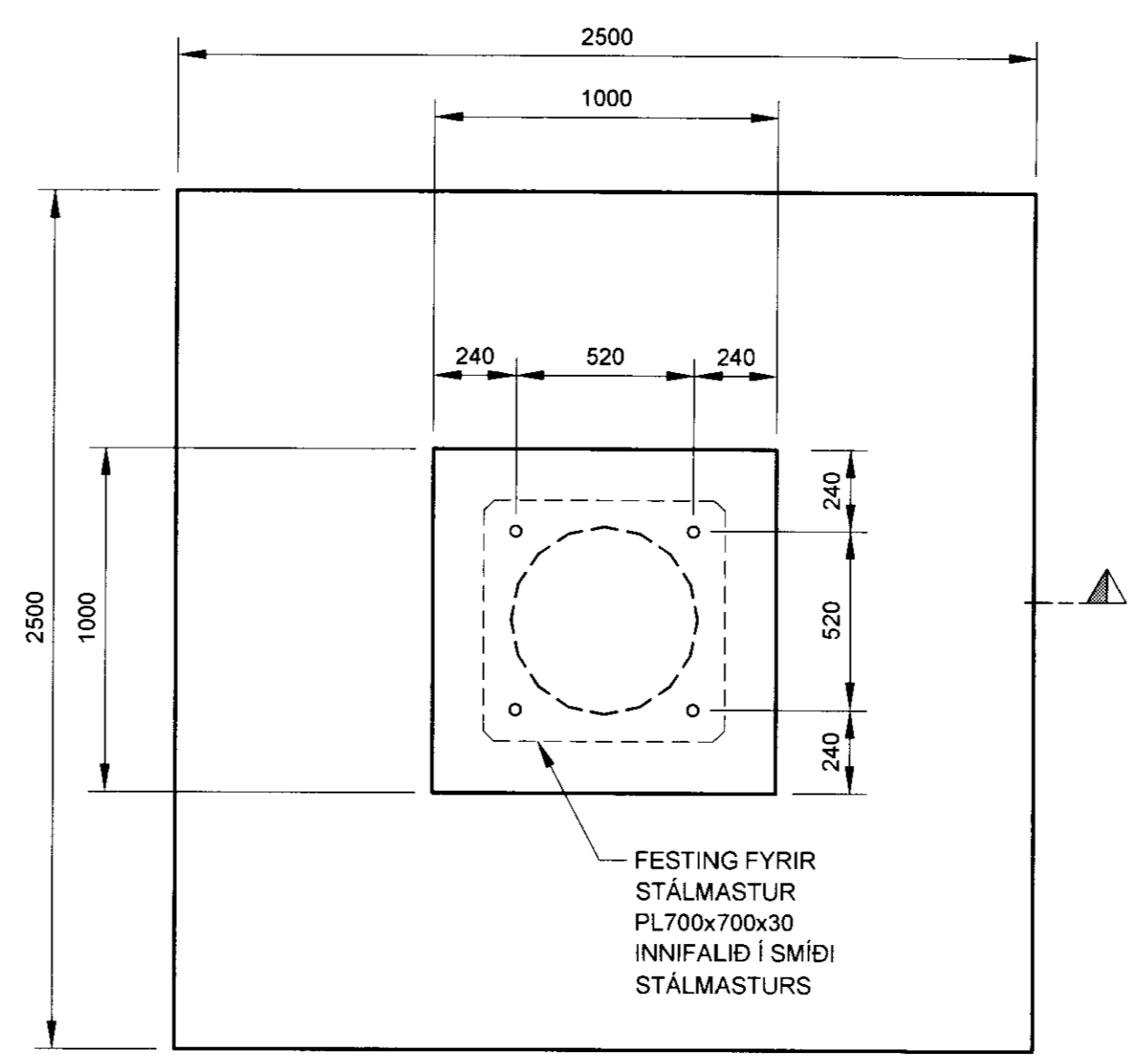


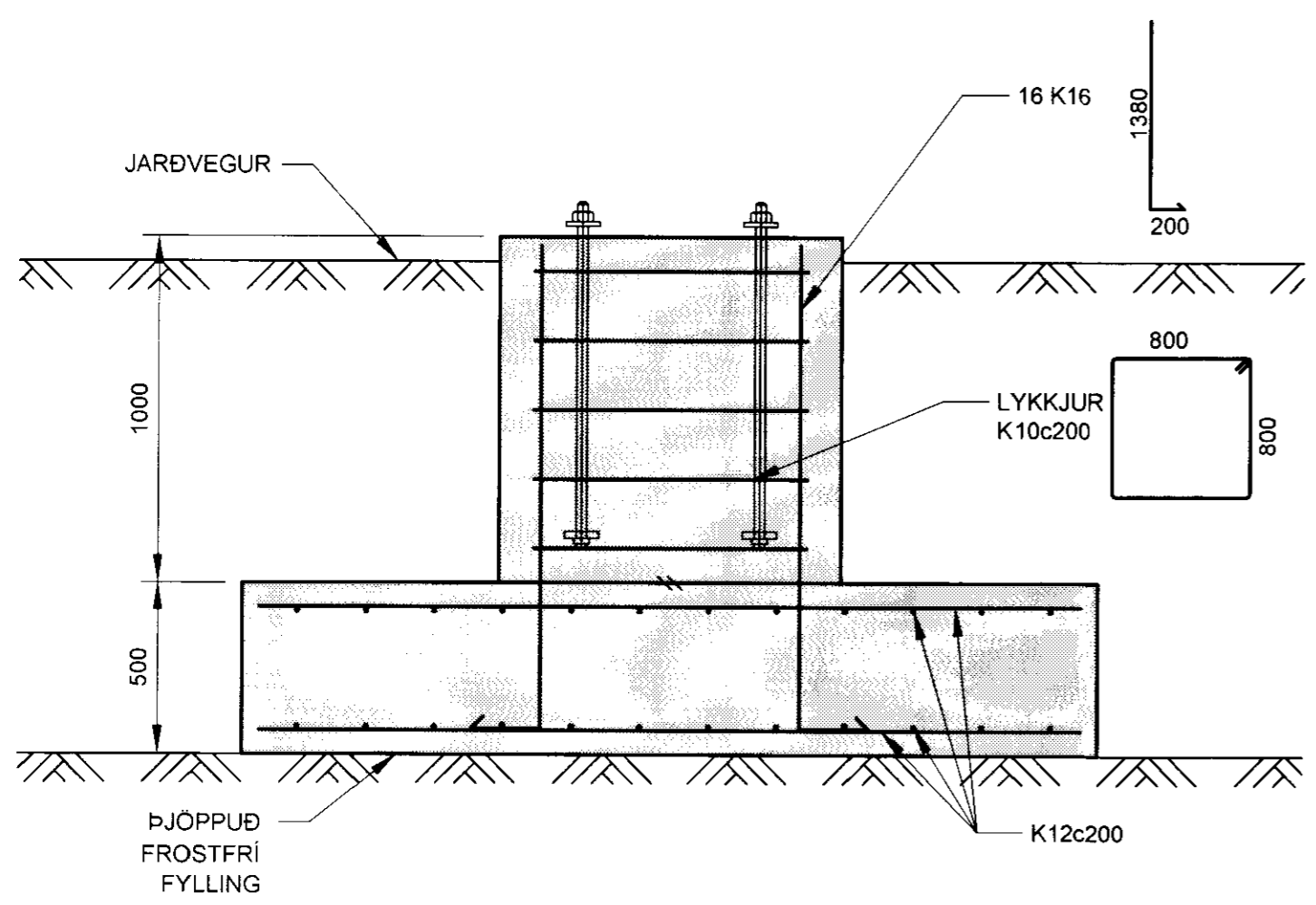
ALMENNAR SKÝRINGAR SJÁ TEIKN. NR. B100



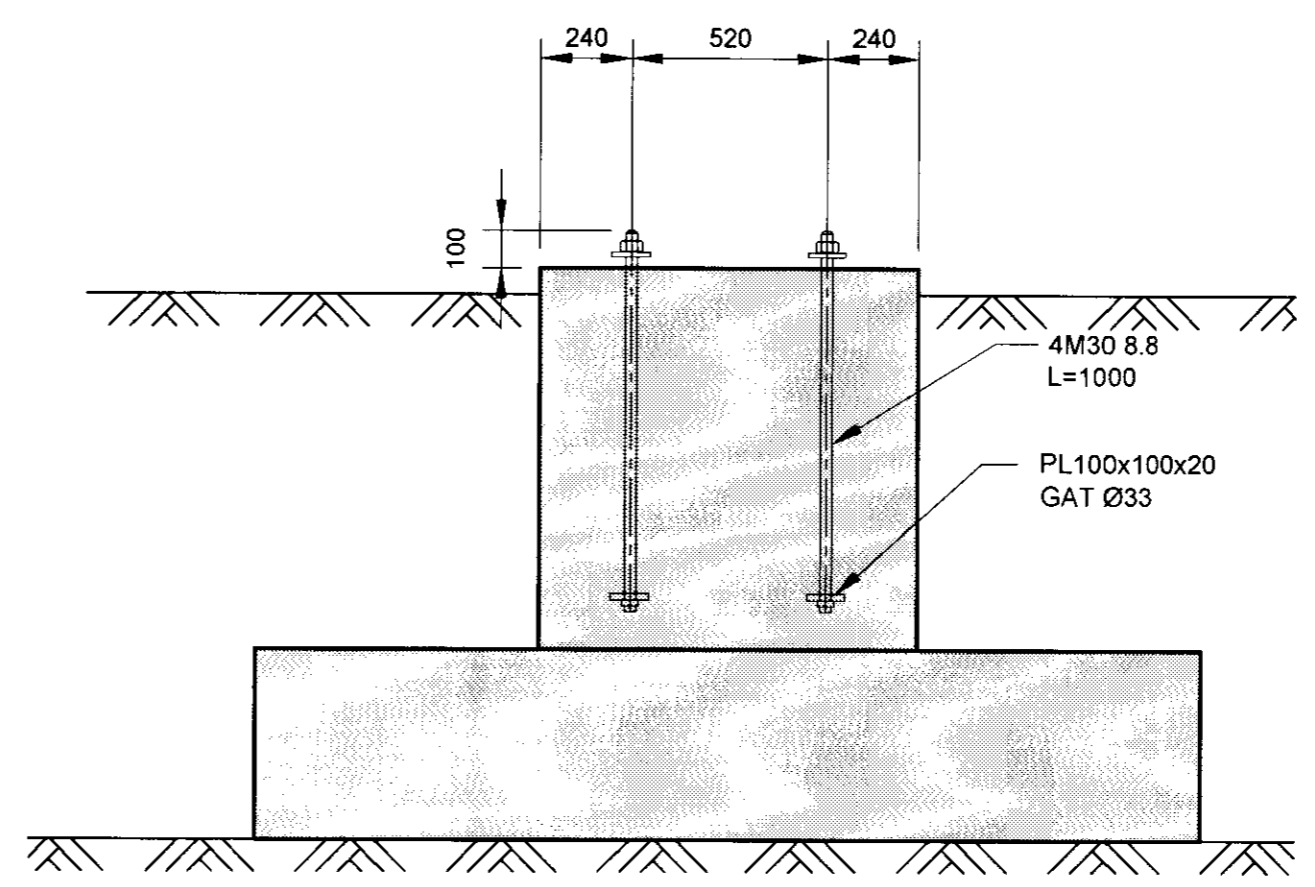
GRUNNMYND UNDIRSTÖÐUR  
1:20



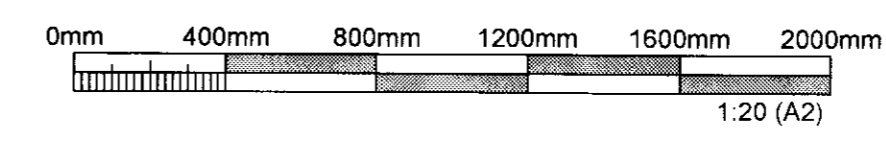
UNDIRSTÖÐUR, BOLTASETNIING  
1:20



A SNID  
1:20



B SNID  
1:20



ÚTGÁFUFERILL					
ÚTG.	DAGS.	SKÝRINGAR	HANNAÐ	YFIRF.	SAMP.
01	17.04.2012	BYGGINGARTEIKNING	IRG	DM	IRG

DAGS. UNDIRSKRIFTAR	E.H. MANNVITS
17/4/12	Jónsger Þel C. 050179-5919
DAGS. UNDIRSKRIFTAR	NAFN OG KT. SAMRÆMINGARHÖNNUÐAR/HÖNNUNARSTJÓRA
17/4/2012	Björn Willmann 250945-4420

HÖNNUÐUR

**MANNVIT**  
Grensásvegi 1 108 Reykjavík Sími: 422 3000 Fax: 422 3001  
www.mannvit.is mannvit@mannvit.is Kt: 430572-0169

© ÖLL AFNOT OG AFRITUN TEIKNINGAR. AÐ HLUTA EÐA HEILD. ER HÁÐ SKRIFLEGGU LEYFI HÖFUNDA.

HEITI VERKS

**ÚTEY II**  
FJARSKIPTAHÚS OG FARSÍMAMASTUR  
840 BLÁSKÓGABYGGÐ

HEITI TEIKNINGAR

**BURÐARVIRKI:**  
UNDIRSTÖÐUR FYRIR STÁLMASTUR  
GRUNNMYND, SNID OG BOLTASETNING

VERKNUMER	1.021.219	MKV.	1:20	ST/ERÐ	A2
TEIKNINGANUMER	B101	ÚTGÁFA	01		