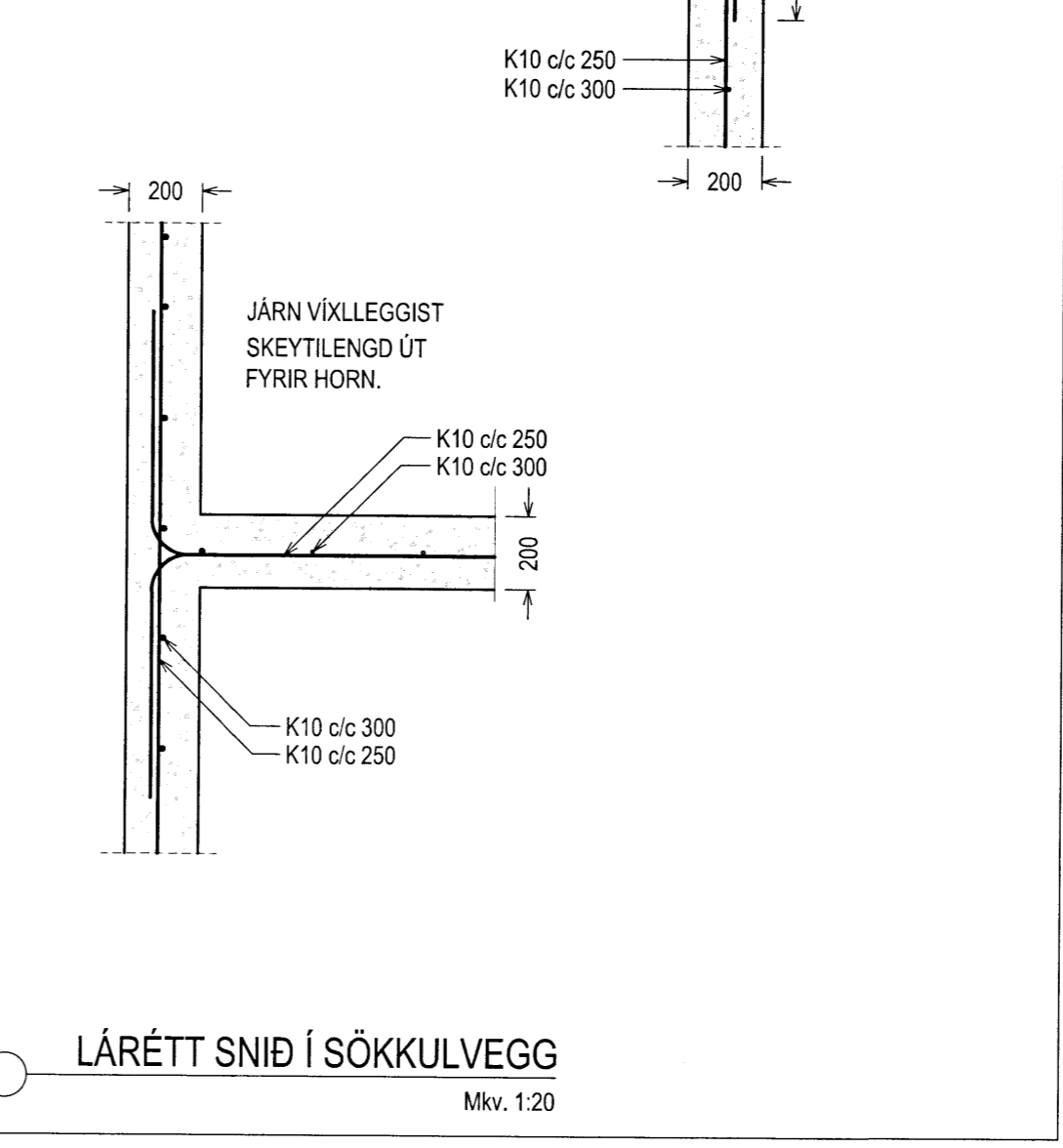
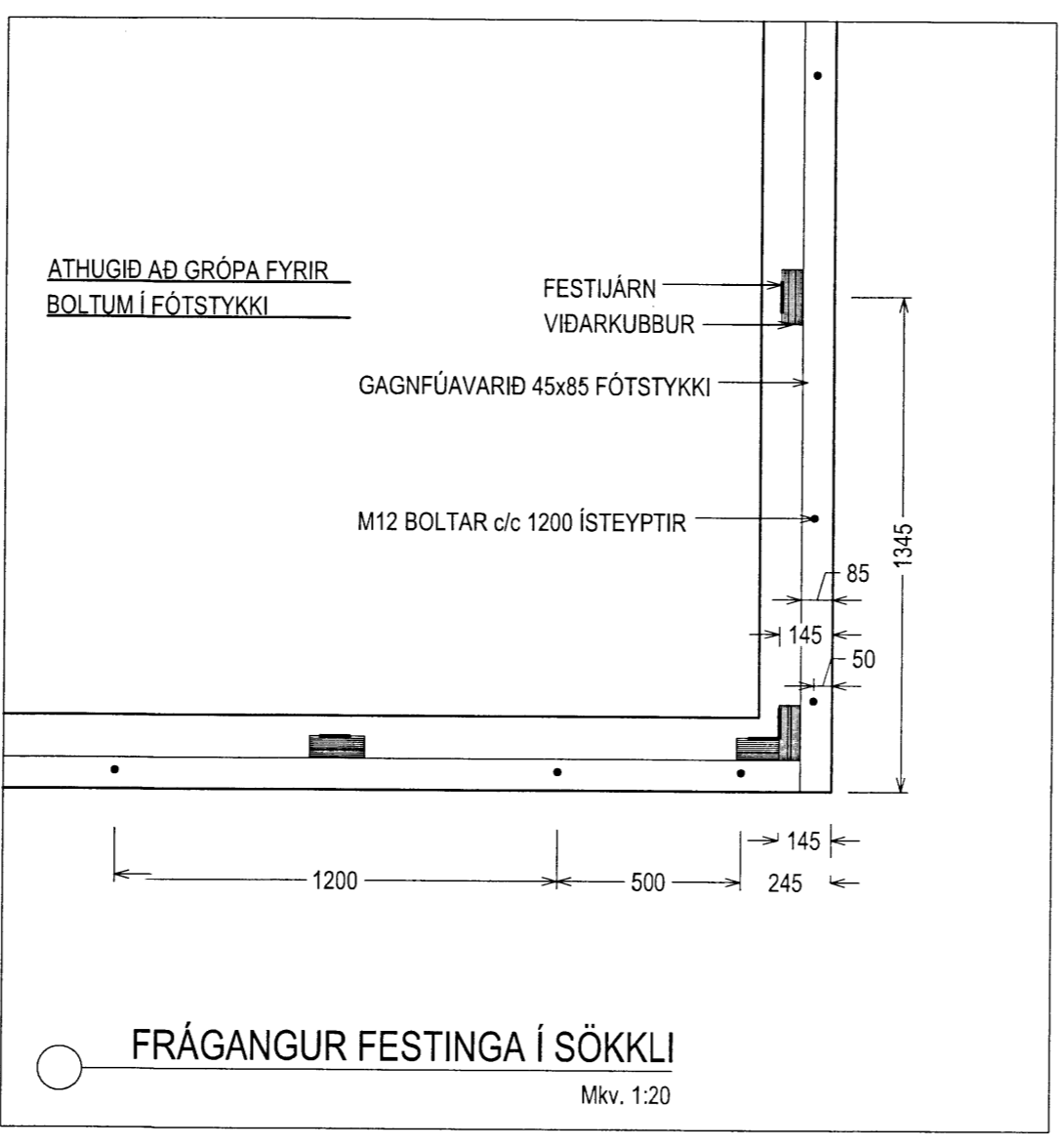
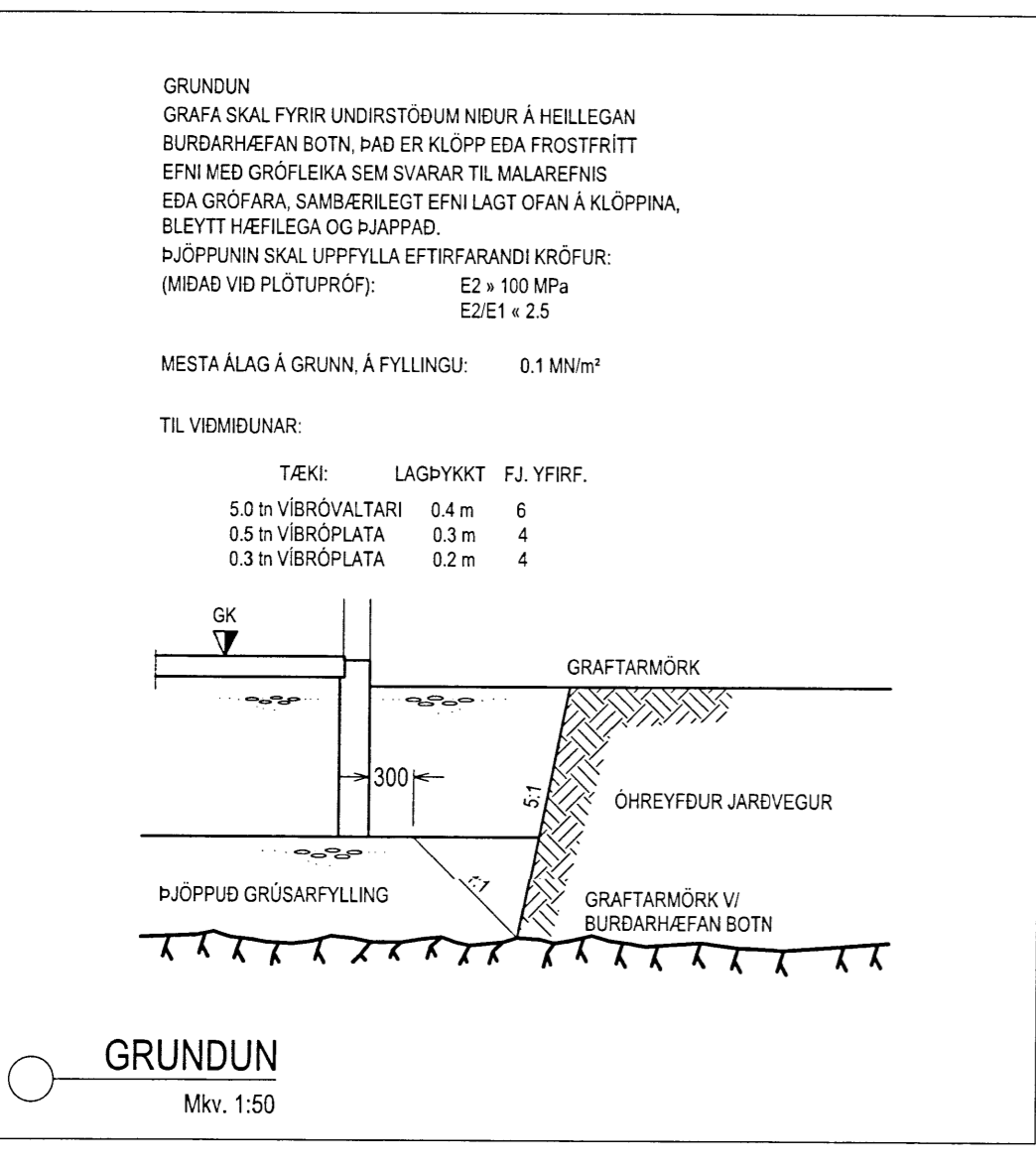
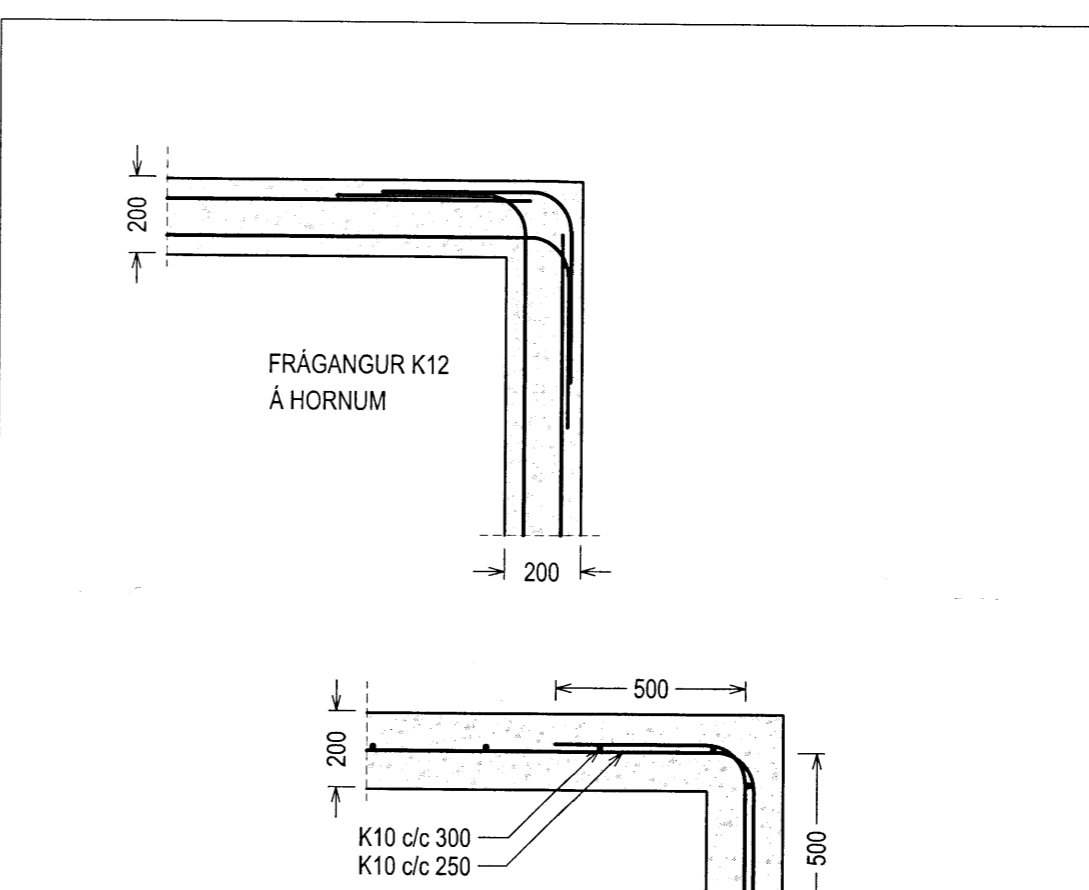
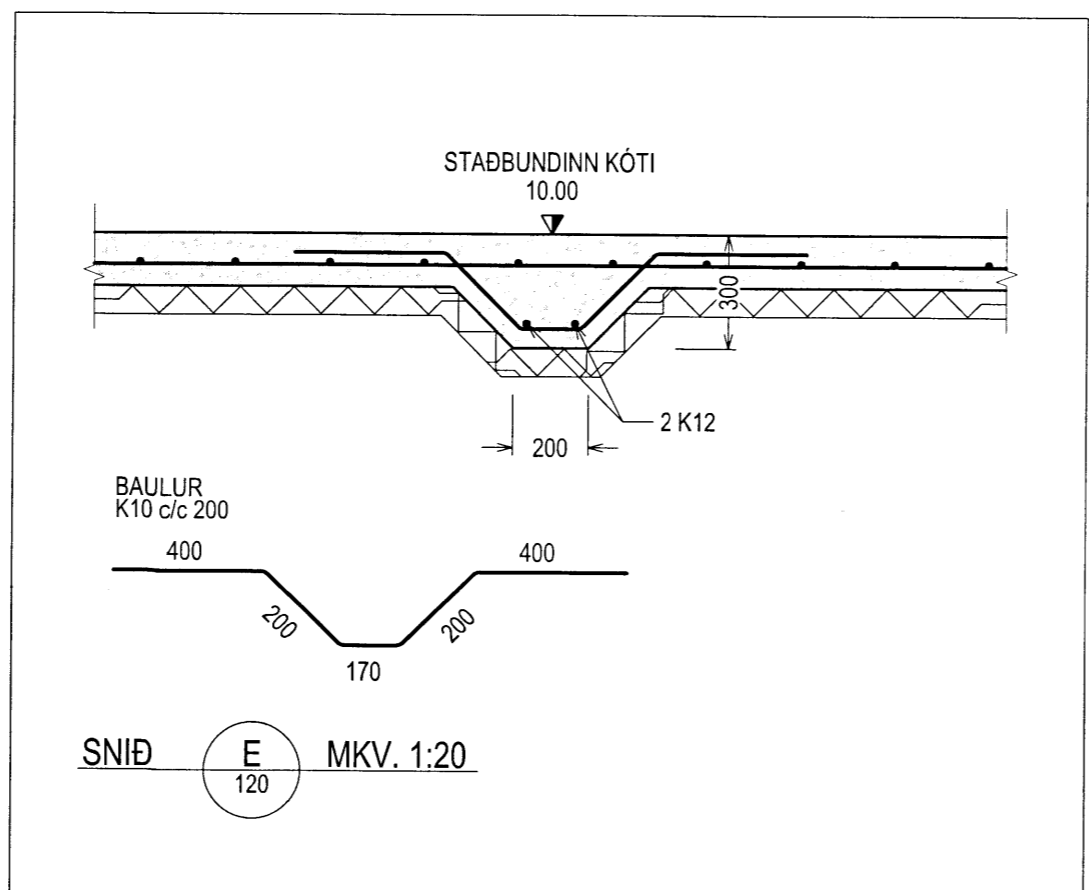
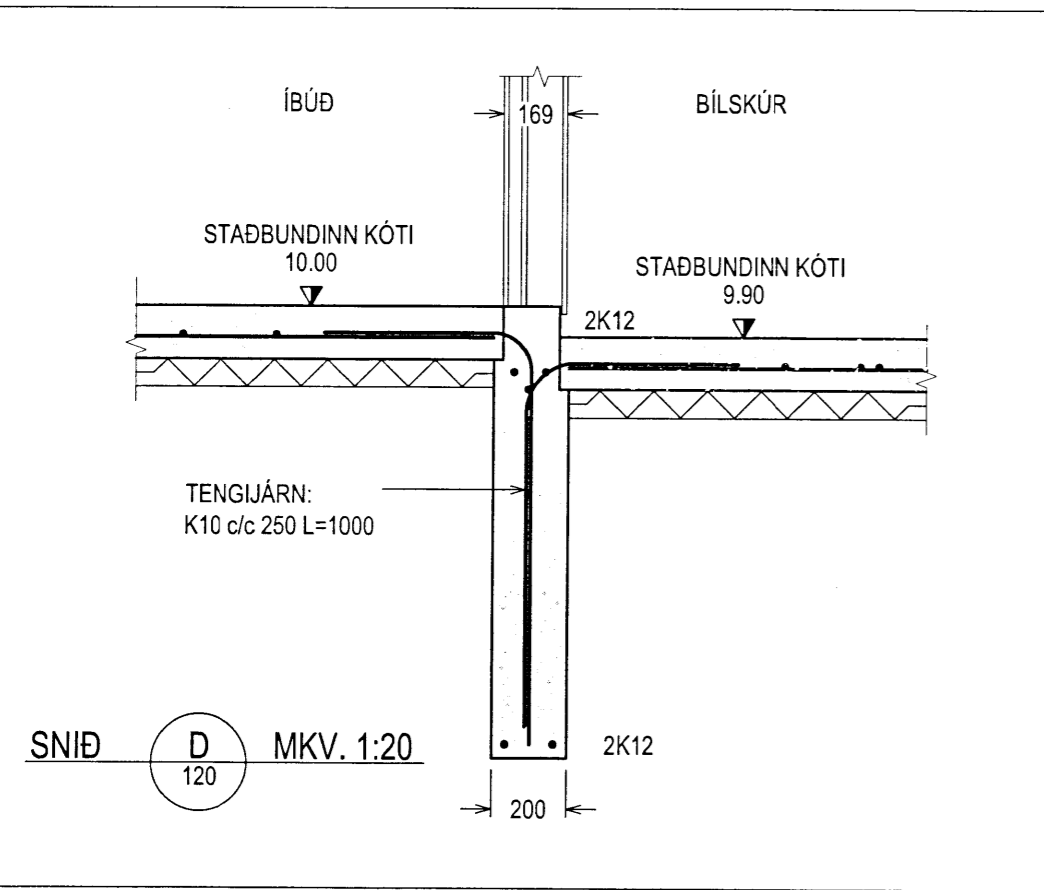
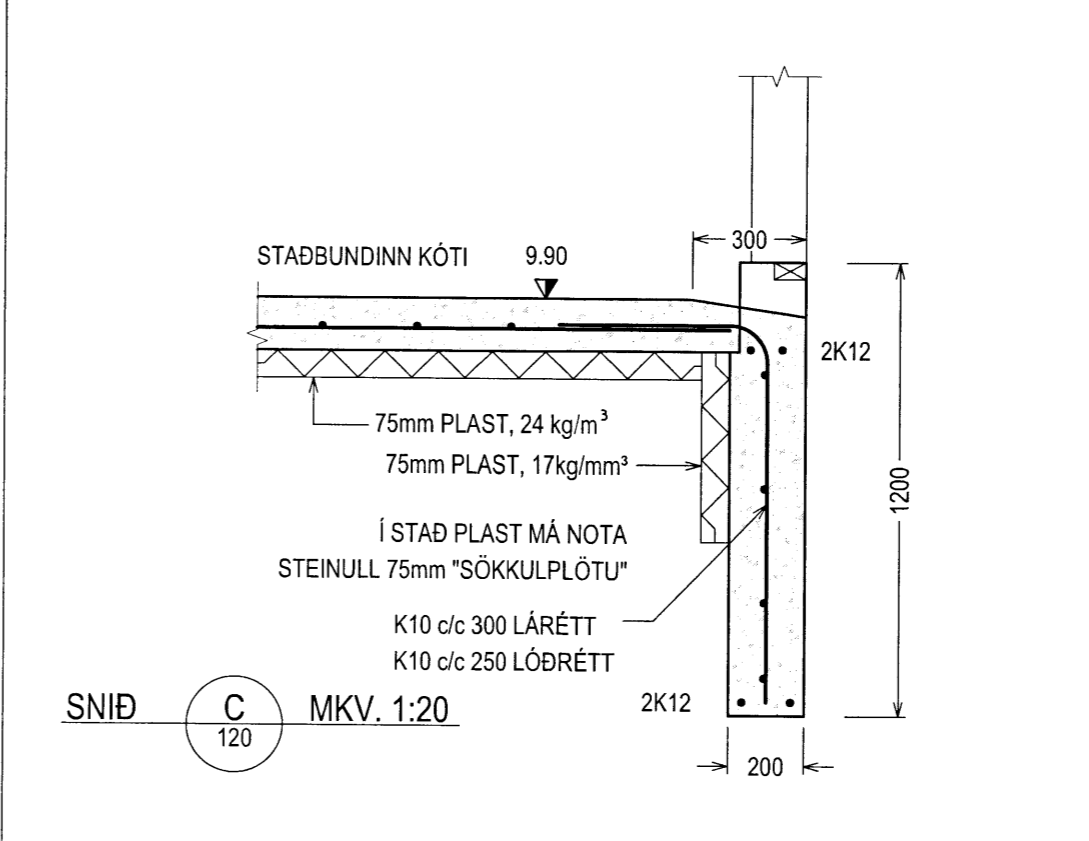
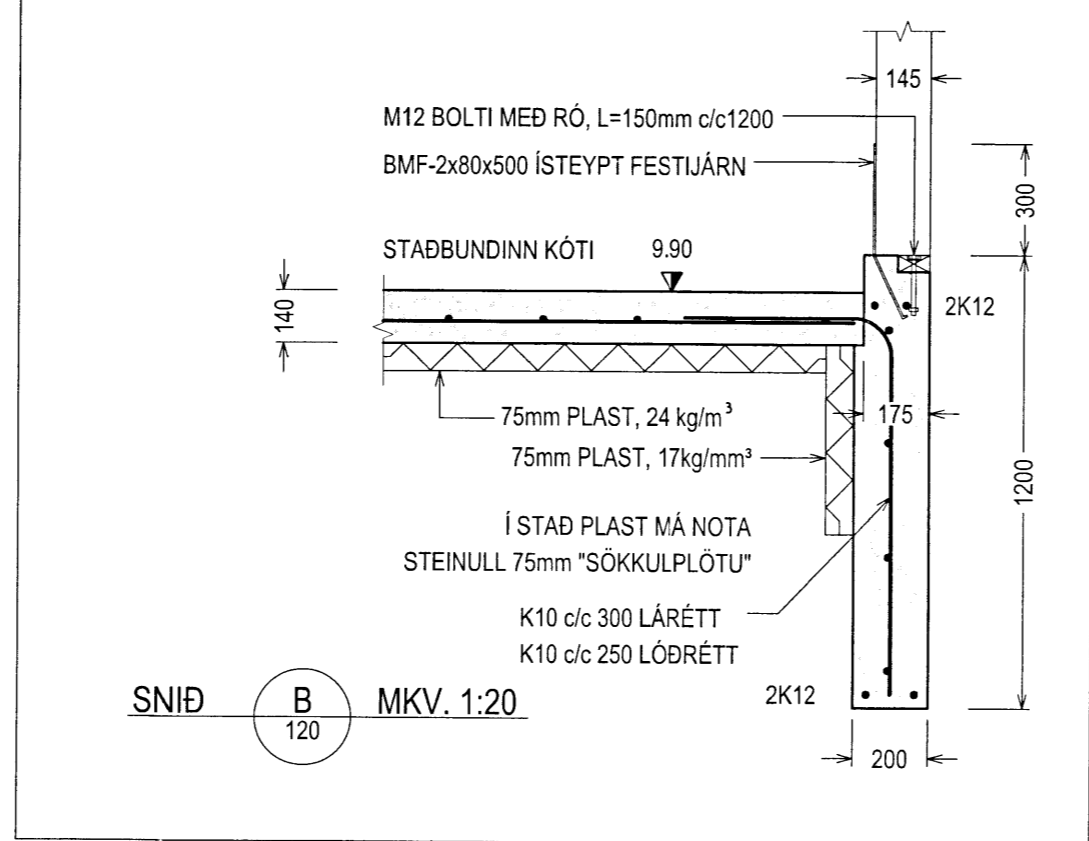
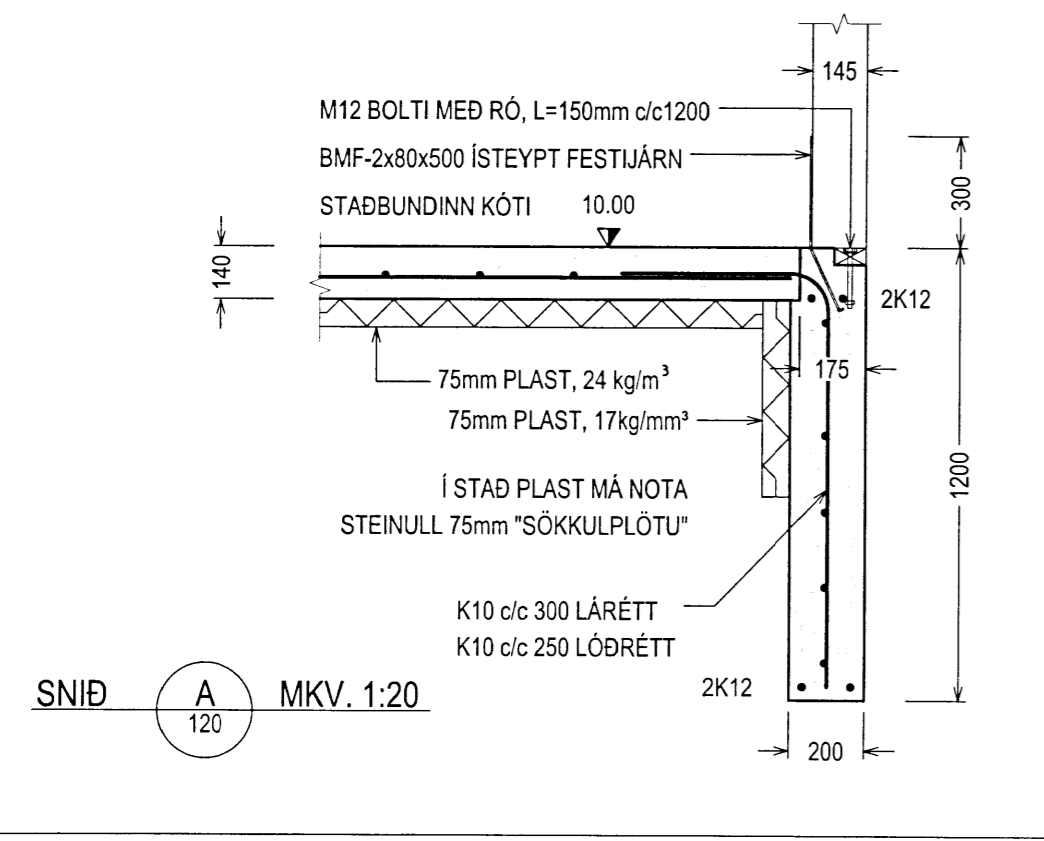


Skipulags- og byggingarfulltrúi Uppsveita bs.
Yfirfarið
 25 FEB 2014
[Signature]
 Byggingarfulltrúi



ÚTGÁFUFRERI

ÚTGÁFA NR.	ÚTGEFID DAGS.	ÚTGEFID AF	SKÝRINGAR
U1	10.12.2013	BÁ	FRUMÚTGÁFA

SGHUS
 AUSTURVEGI 69 800 SELFOSSI
 Sími 482 3850 FAX 482 3851
 NETFANG sghus@sghus.is
 VEFFANG www.sghus.is

VESTRA GELDINGAHOLT

BURÐARVIRKI MKV: ---
 SNIÐ MKV: 1:20
 SKÝRINGAR OG GRUNDUN MKV: 1:50

DAGS:	VERKNR:	HANNAD:	TEIKNAD:	TEIKN. NR:
10.12.2013	---	BÁ	BÁ	121-U1

SAMÞYKKT: *[Signature]* 050244-4319
 SAMÞYKKT HÖNNUNARSTJÓRA:

SÍÐAST VISTAD: 10.12.2013 10:25:33 ÚTPRENTAD: 10.12.2013 10:28:18 SKÝRANAFN: SÖKKULL-U1