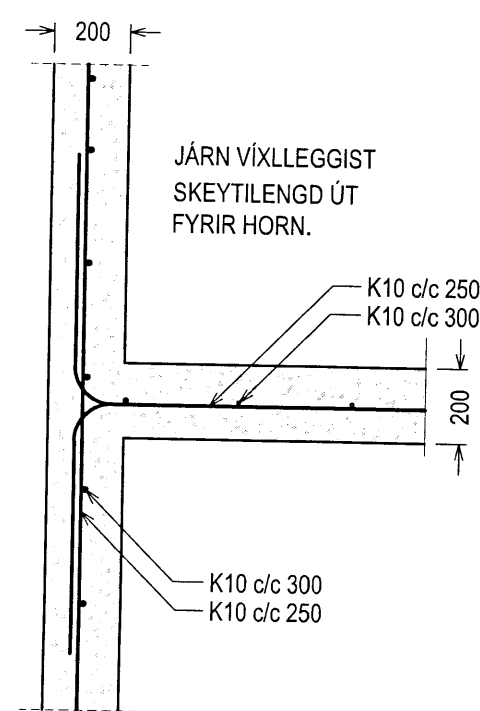
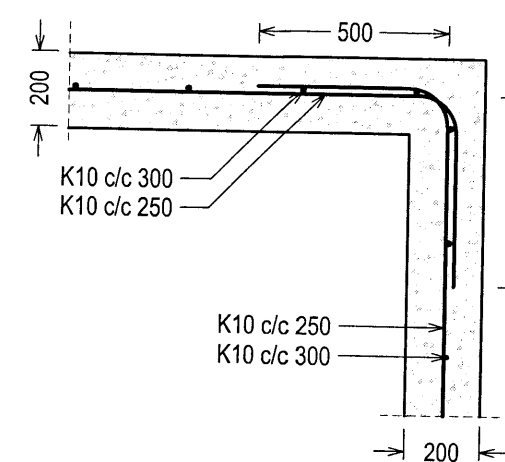
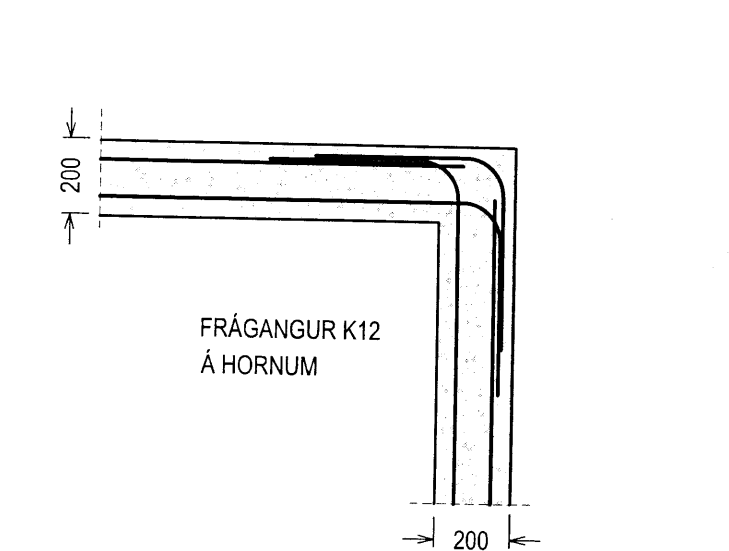
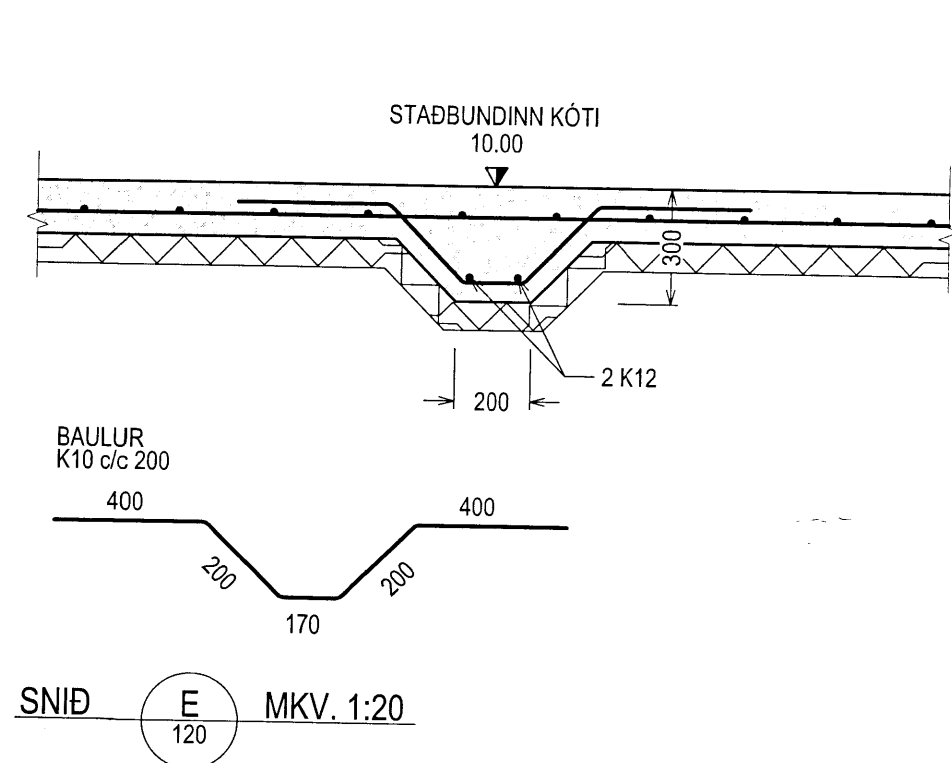
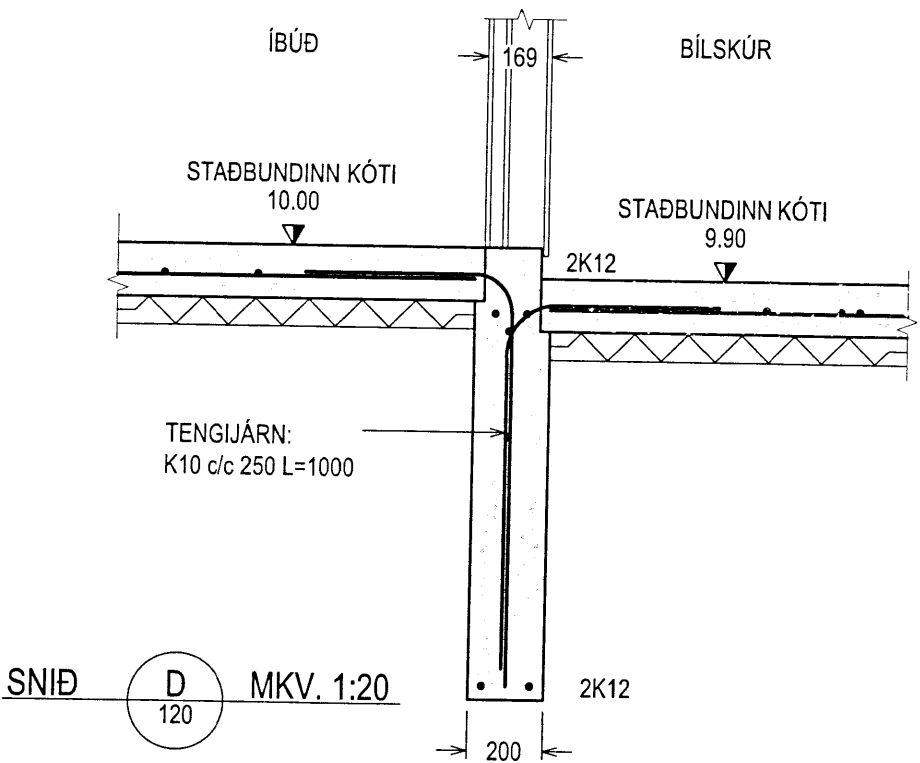
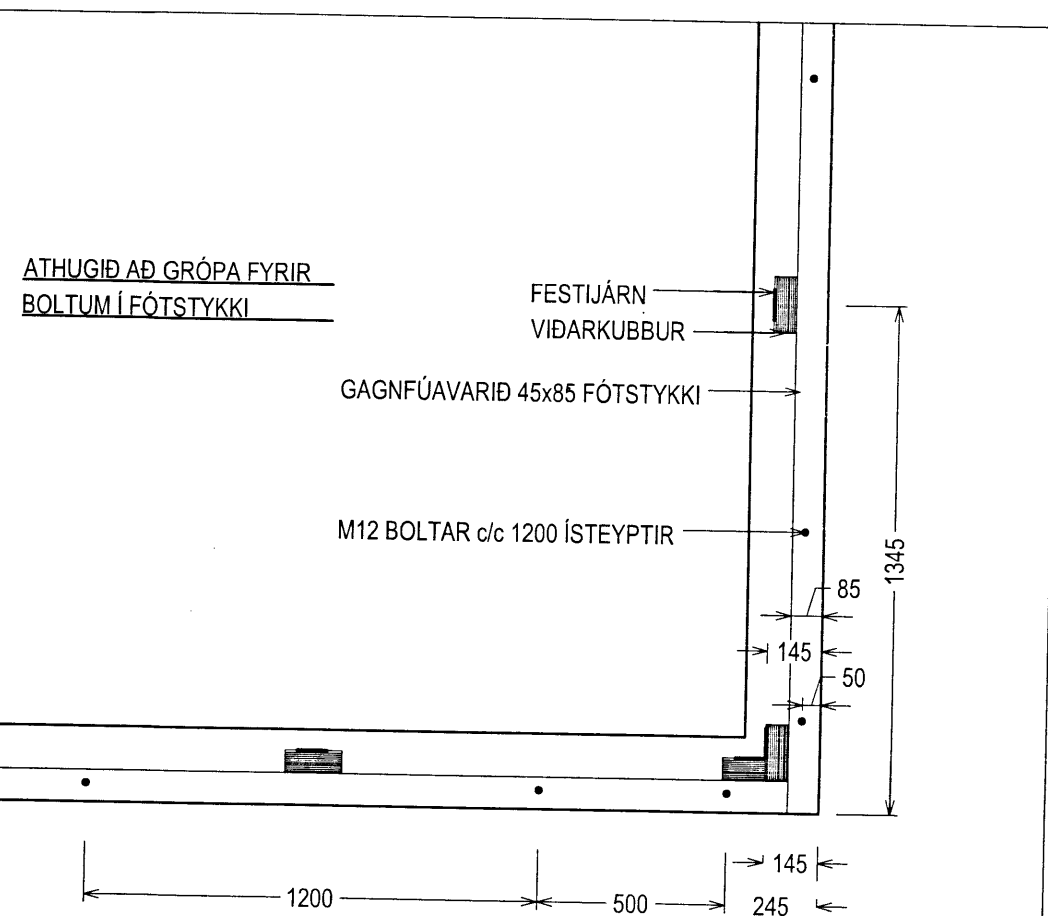


Skiptilags- og byggingarfulltrúi Uppsvelta bs.
Yfirfarið
25 FEB. 2014
Byggingarfulltrúi



LÁRÉTT SNID Í SÖKKULVEGG
Mkv. 1:20



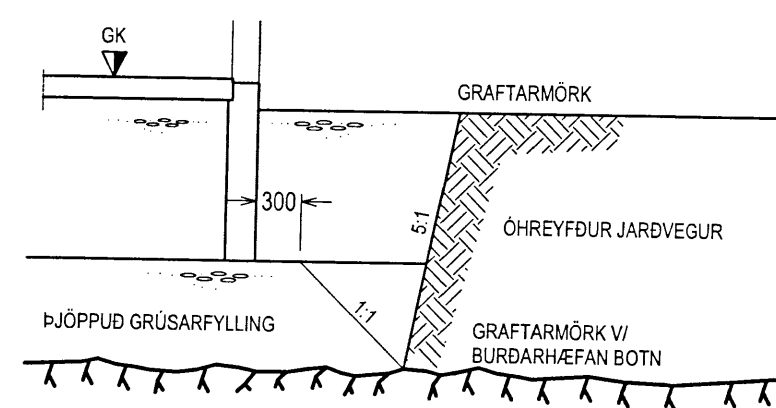
FRÁGANGUR FESTINGA Í SÖKKLI
Mkv. 1:20

GRUNDUN
GRAFA SKAL FYRIR UNDIRSTÖÐUM NIÐUR Á HEILLEGAN
BURÐARHEFAN BOTN, ÞAÐ ER KLÖPP EDA FROSTFRÍTT
EFNI MED GRÖFLEIKA SEM SVARAR TIL MALAREFNIS
EDA GRÖFARA, SAMBERILEGT EFNI LAGT OFAN Á KLÖPPINA,
BLEYTT HÆFILEGA OG ÞJAPPAD.
ÞJÖPPUNIN SKAL UPPEYLLA EFTIRFARANDI KRÖFUR:
(MIÐAÐ VIÐ PLÖTUÞRÖF):
E2 ≥ 100 MPa
E2/E1 ≤ 2.5

MESTA ÁLAG Á GRUNN, Á FYLINGU: 0.1 MN/m²

TIL VIÐMIÐUNAR:

TÆKI:	LAGÞYKKT	FJ. VÍRIR.
5.0 tn VIBRÓVALTARI	0.4 m	6
0.5 tn VIBRÓPLATA	0.3 m	4
0.3 tn VIBRÓPLATA	0.2 m	4



GRUNDUN
Mkv. 1:50

ÚTGÁFUFERLI			
ÚTGÁFA NR.	ÚTGEFID DAGS.	ÚTGEFID AF	SKÝRINGAR
U1	10.12.2013	BÁ	FRUMÚTGÁFA
U2	06.02.2014	BÁ	SÖKKULBENDINGU BREYTT

AUSTURVEGI 69 800 SELFOSSI
SÍMI 482 3850 FAX 482 3851
NETFANG sghus@sghus.is
VEFFANG www.sghus.is

SGHUS
VESTRA GELDINGAHOLT

BURÐARVIRKI	MKV: ---		
SNID	MKV: 1:20		
GRUNDUN	MKV: 1:50		
DAGS:	VERKNR:	HANNAD:	TEIKNAD:
06.02.2014	---	BÁ	BÁ
SAMÞYKKT:	TEIKN. NR:	121-U2	
SAMÞYKKT HÖNNUNARSTJÓRA:		050244-4319	