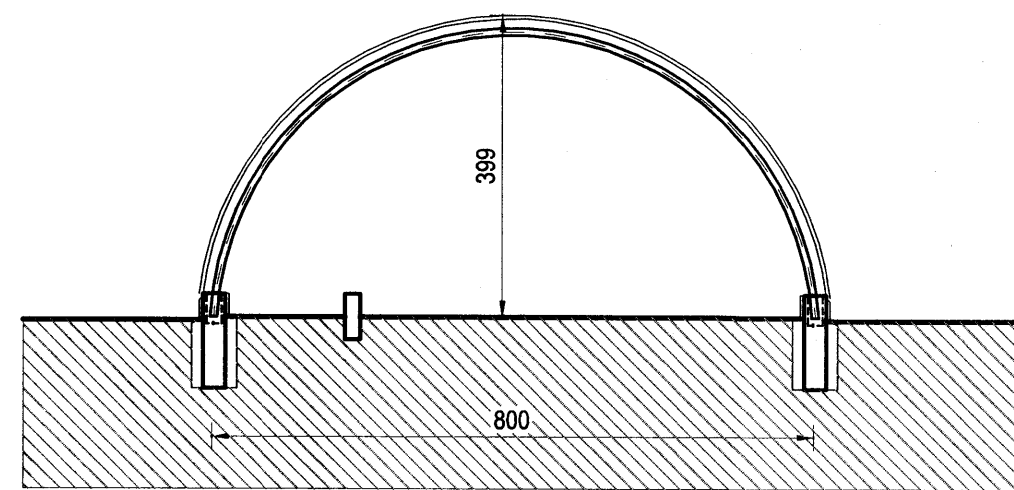
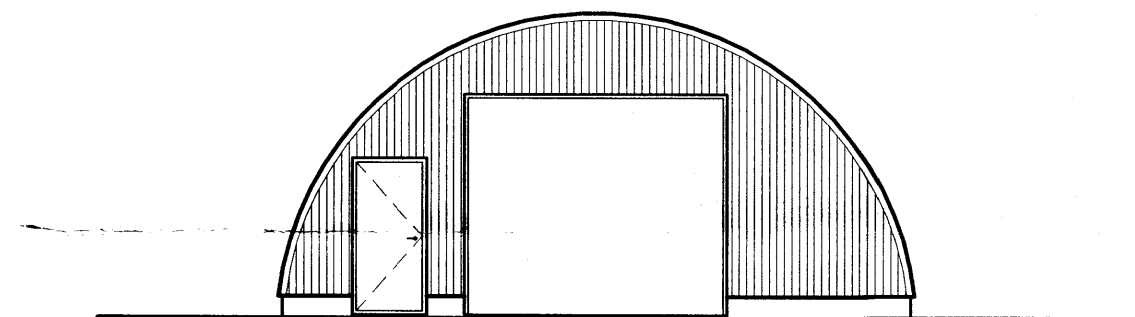


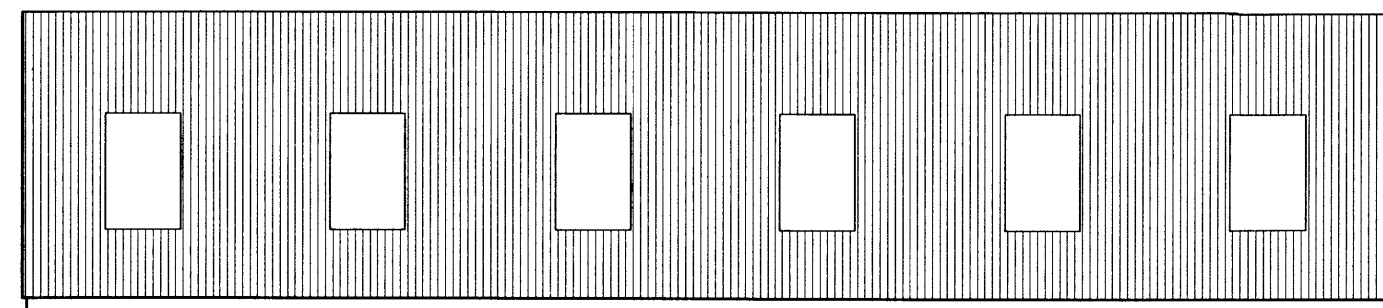
GRUNNMYND
MKV. 1:100



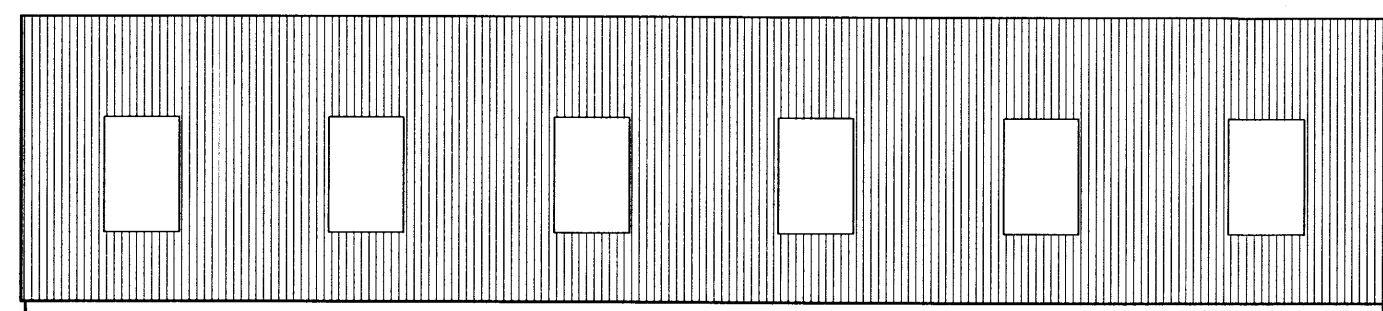
SNID A-A
MKV. 1:100



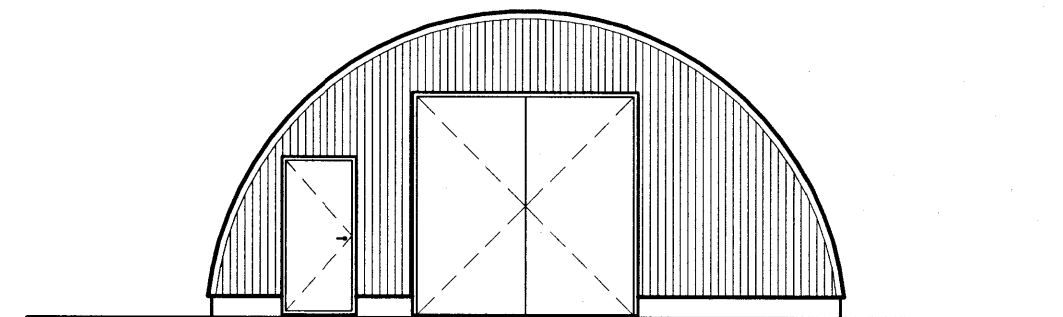
GAFL



LANGHLIÐ



LANGHLIÐ



GAFL

Samþykkt
17 JULI 2007
Hanna ÞF
Byggingarfulltrúi uppsveita Árnessýslu

BYGGINGARLÝSING:

Húsið er bogafarmað (braggi) á steyplum sökklí.
Að meginhluta er húsið ætlað sem fjárhús með
vinnuáðstöðu í öðrum enda þess.
Burðarrámmar eru úr stáli. Legtur úr timbri eru ofan á þeim
og ysta klæðning er völsuð bárujámklæðning.
Húsið er einangrað með 100 mm steinullareinangrun.
Innsta klæðning er bárujámklæðning.
Loftun húss er um loftræsiop í mæni.
Gluggar á langhlíðum úr báruformuðu plasti.

Br. nr.	Dags.	Af.	Breyting
(A)			
(B)			
(C)			
(D)			

Unnið af:

ALTEIKNING ehf

MIDSALIR 7, 201 KÓPAVOGUR, SÍMI 897-4588

Þorsteinn Friðþjófsson, byggingatæknifræðingur
Kt. 211055-5299 netfang: midsalir@btnet.is

Verkefni:

FJÁRHÚS
VORSABÆR 2
SKEIÐA- OG GNÚPVERJAHREPPI

Teikningarheiti: GRUNNMYND, SNID, ÚTLIT

Dags. 27.05.2007. Kvarði 1:100

Hannað þF Teiknað þF Samþ. *Hanna ÞF*

Verknr. 07-301F Teikn.nr. 101 Breytnr.