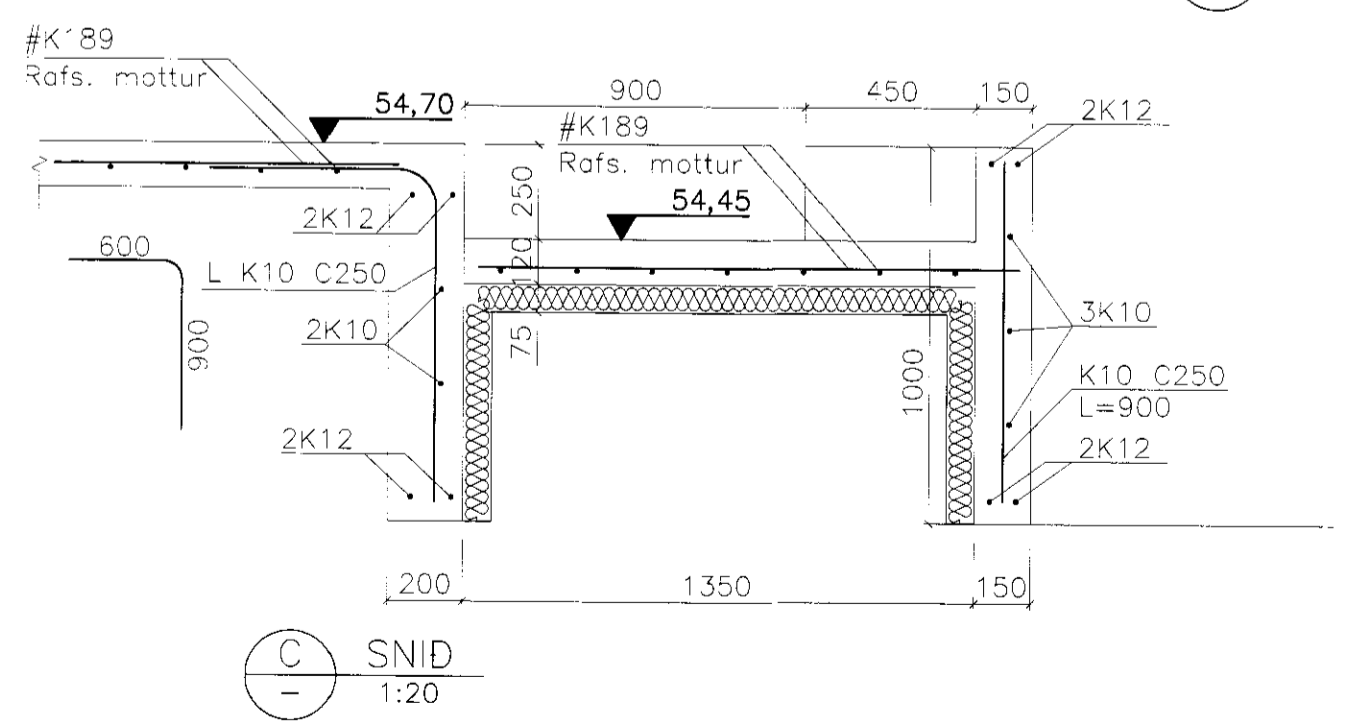
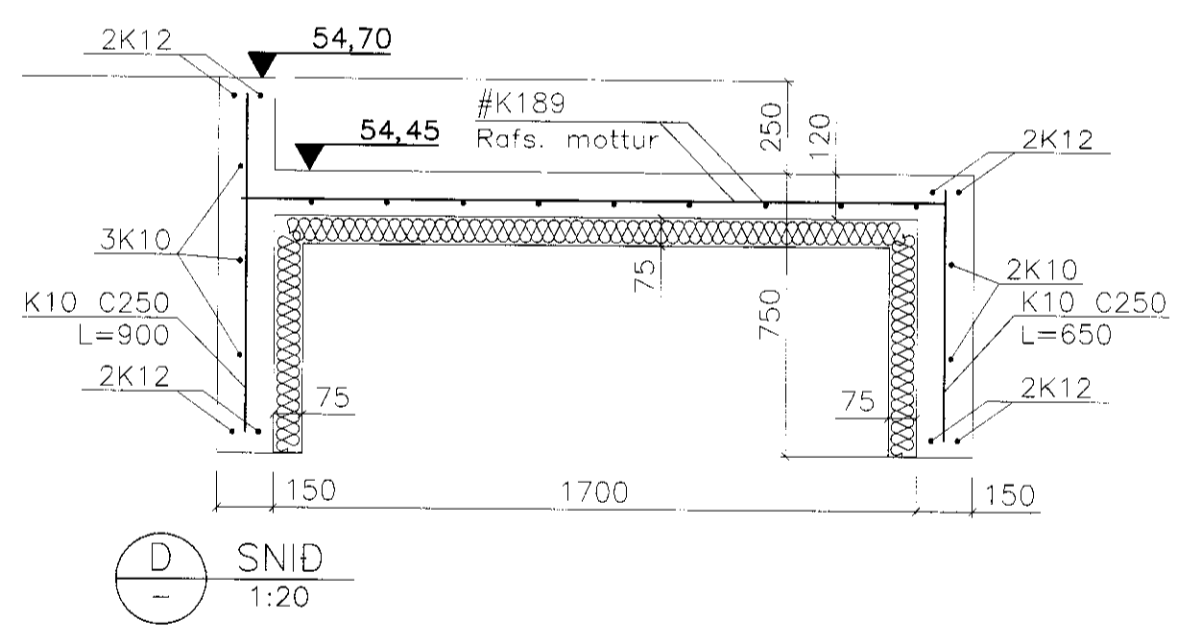
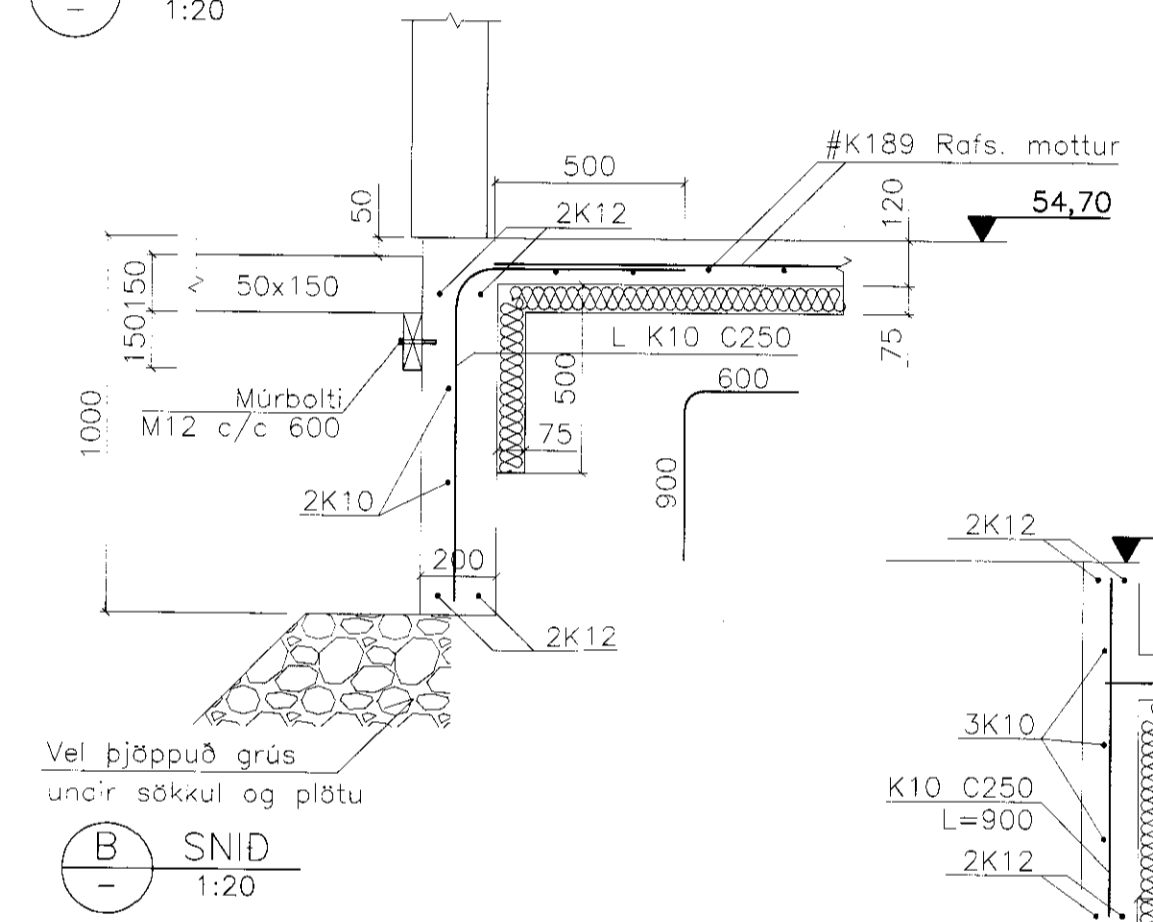
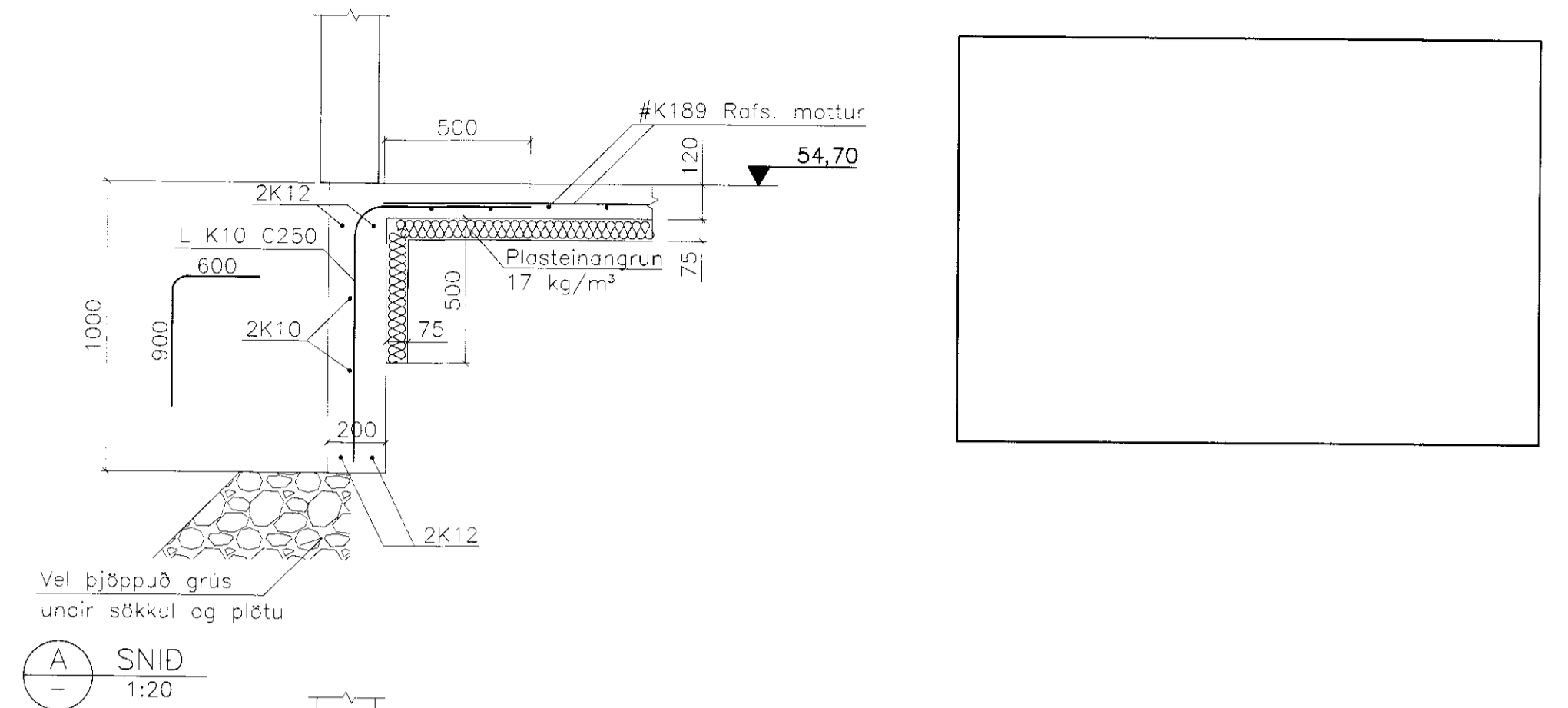
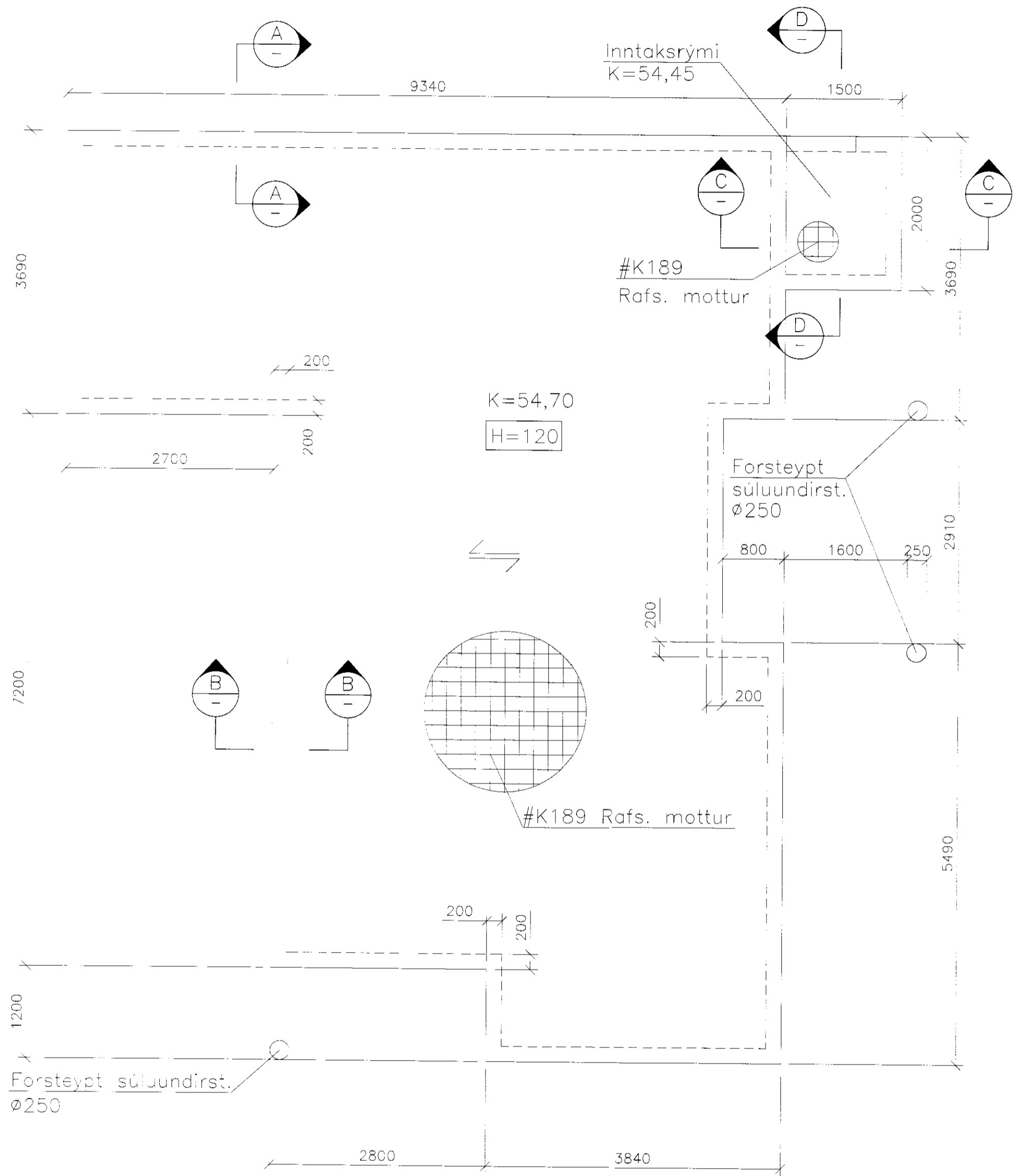
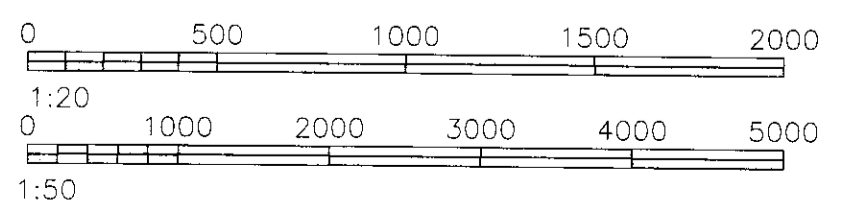


Grunnmynd sökklá 1:50



**Skýringar:**  
 Jarðvinna: Grafið skal niður á burðarhæfan botn. Grafið skal út fyrir sökklá sem nemur þykkt fyllingar undir sökklum að við battum 1 metra. Þjappa skal fyllingu undir sökklum og plötum. Fylla skal í lögum og þjappa í samræmi við kafla 3.4 IST 15:1990 og uppfylla kröfur IST 15:1990 fyrir vel þjappaða fyllingu; E2>130 og E2/E1<2,5  
 Steypa og bendistál: Steypa er S250, v/s <0,55. Steypustyrktarstál merkt Kxx (t.d. K10) er kambstál Ka 500, (flokkur b skv. DS411). S táknaður suðuhæft stál. Steypustyrktarstál merkt R er slétt stál St. 37.12. Bendinet merkt #Kxxx er Ps500 með togspennuflotmörk f=500N/mm² (MPa). xxx táknaður þverskurðarflatarmál stanga í öðra átt í mm/m.  
 #K189 - 6 mm stangir c/c 150



	<b>Votamýri</b> Skeiða- og Gnúpverjahreppi Fristundahús Guðna Eiríkssonar	Útgáfud. teikn.: 11.10.05 Værkvað: 1:50 1:20 Verkn. ræðgjafi: 05-132	Hannað: GE Teiknað: FG Teikn.nr.: 100 Útgáfa:
Ctg.: Breyting: Dags.: Nafn:	Fölvaxrd: Motamýri_sumarhús.dwg Dags.: Nafn:	Samþykkt: Dags: Kennitala:	Útgáfa:

S:\VERK\2005\05-132\6-Teikningar\6.4-Vinnuleikningar\Motamýri\_sumarhús.dwg