

SKÝRINGAR:

HÖNNUNARFORSENDUR:

SNJÖR:		
-ÁLAGSSVÆÐI 1	1.0 kN/m ²	
VINDUR:		
-z=6.000 m	1.4 kN/m ²	
NOTÁLAG:		
-GÖLFPLATA	1.5 kN/m ²	
EIGINÞYNGD:		
-ÞAK	0.6 kN/m ²	
-STEYPA	25 kN/m ²	
-ÚTVEGGIR	1.0 kN/m	

GRUNDUN

GRAFA SKAL FYRIR UNDIRSTÖÐUM NIDUR Á KLÖPP. Fyllt í grunn með grús og þjappad. Þjoppunin skal uppfylla eftirfarandi kröfur: (MÍÐAD VIÐ PLÖTUPRÓF):

$E2 = 100 \text{ MPa}$
 $E2/E1 \leq 2.5$

TIL VIÐMUNAR:

TÆKI:	LAGÞYKKT	FJ. YFIRF.
5.0 tn VIBRÓVALTARI	0.4 m	6
0.5 tn VIBRÓPLATA	0.3 m	4
0.3 tn VIBRÓPLATA	0.2 m	4

STEINSTEYPA:

STEYPA ER C25/30 MEÐ A.M.K. 300 Kg SEMENT Í M³.

LOFTINNIHALD STEYPU	: 6-8 %
V/S-TALA (UMHVERFISFLOKKUR 2b)	: < 0.55
SGMÁL STEYPU (S2)	: 50 - 90 mm
MESTA STEINASTÆRD	: 32 mm

STEYPUHULA Á JÁRNUM

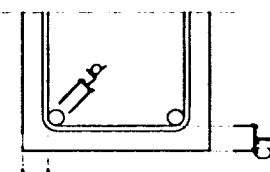
GILDIN EIGA VIÐ UM VENJULEGAR ADSTÆÐUR, EF ANNAD ER EKKI SÝNT Á TEIKNINGUM. ÞAR SEM TÆRINGARHÆTTA ER MIKIL GILDA AÐRAR REGLUR UM STEYPUHULU JÁRNA.

	PLÖTUR	VEGGIR	BITAR	SÓLUR
INNANHÖSS	15	20	20	20
UTANHÖSS	25	25	25	25
SÖKKLAR	35	35	35	35
STEYPT AÐ JÖRD	50	50	50	50

UM BITA OG SÓLUR GILDIR EINNIG: C1 >= 1.5xd

STEYPUSTYRKARSTÁL

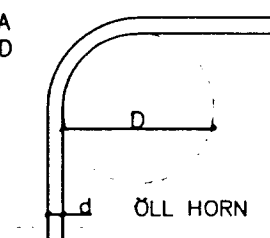
STÁLÆÐI:
K - KAMBSTÁL $f_{yk} = 500 \text{ Mpa}$
BEYGING STÁLS
 $d = \text{ALLIR SVERLEIKAR } D = 5 \times d$



SKEYTING BENDISTÁLS ER SAMKVÆMT EFTIRFARANDI:

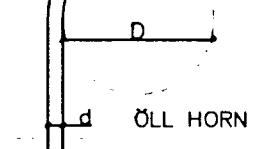
ÞVERMÁL STÁLS, d í mm	10	12	16
SKEYTILENGD í mm	500	600	800

LÁRÉTT JÁRN SEM KOMA Í HORN EDA ÞVERVEGG SKAL BEYGJA SKEYTILENGD FYRIR HORN.

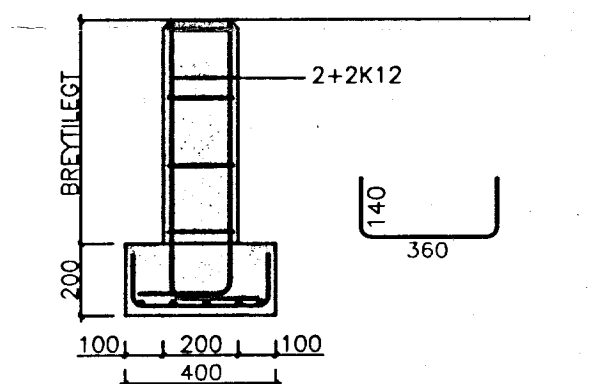
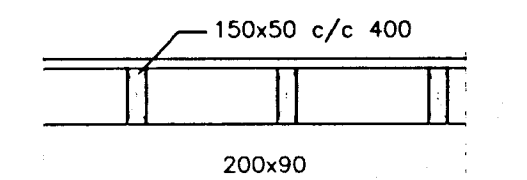
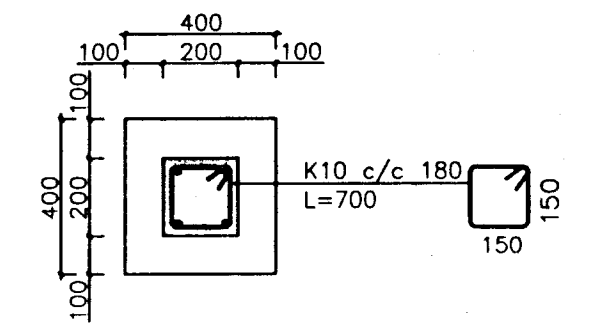
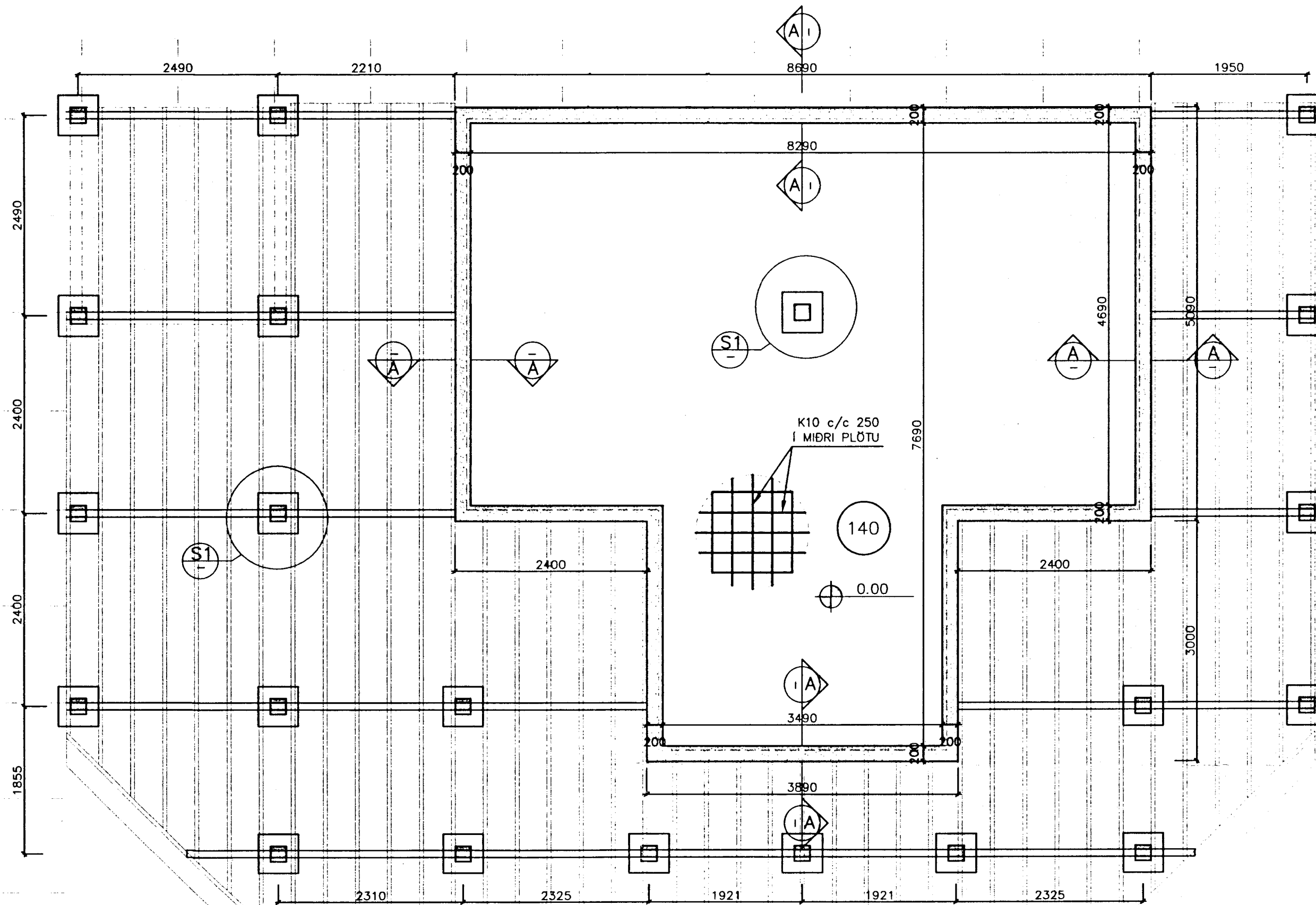
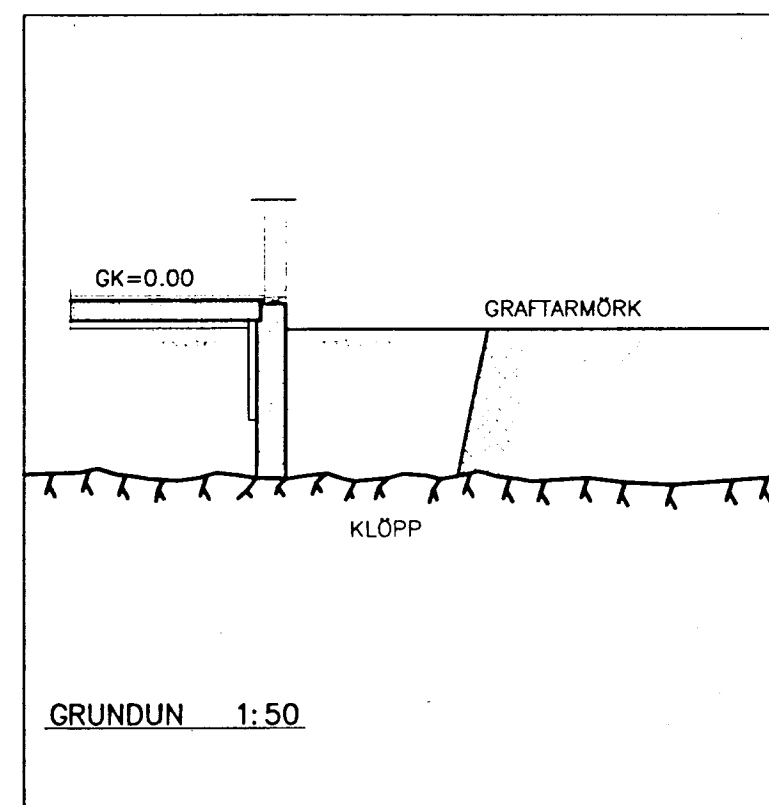
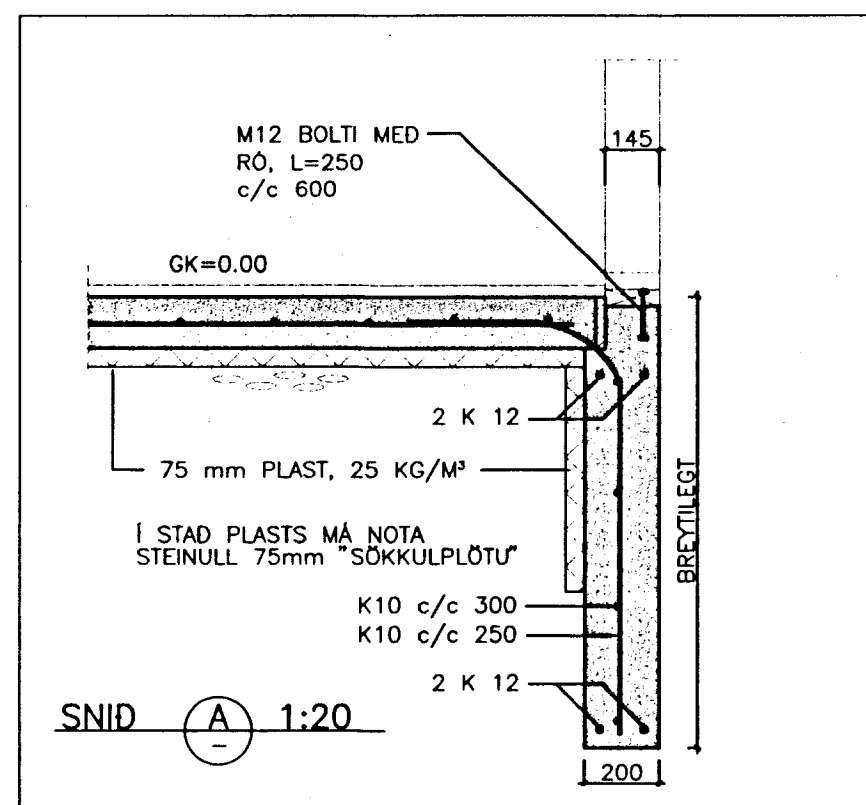


BENDING Í SÖKKULVEGGI

2 K12 EFST OG NEDST KRINGUM ÖLL ÖP KOMI
2x2 K12 ER NÁI SKEYTILENGD ÖT FYRIR BRÚNIR OPS.



GRUNNMYND SÖKKULS
MKV. 1:50



DEILI S1 1:20

SANDSKEIÐ 2, MIÐFELLSLANDI

BURÐARVIRKI	
GRUNNMYND SÖKKULS	1:50
SNIÐ & DEILI	1:50/1:20
SKÝRINGAR	
Slíð á disk:	Skránumfr: 01233-01 Verknr. 01233 Bl.nr. 202

Hönnað:	Teiknað:	Yfirforið:	Daga:
EI	SST		ÁG. 2001

Sambýkkt: *Erlingur Jónsson*

VERKFRÆÐISTOFA SUÐURLANDS EHF

AUSTURVEGUR 3-5 - 800 SELFOSS Sími: 482 3900 Fax: 482 3914 Netfang: verkud@selfoss.is