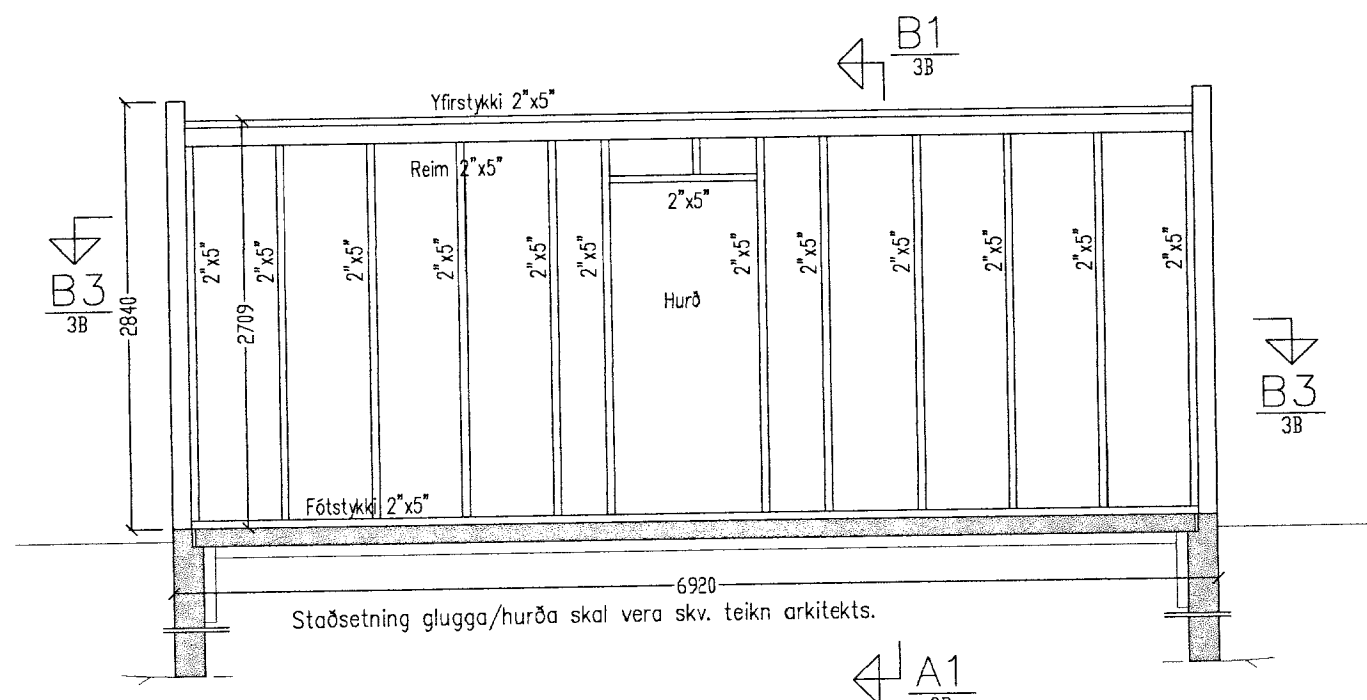
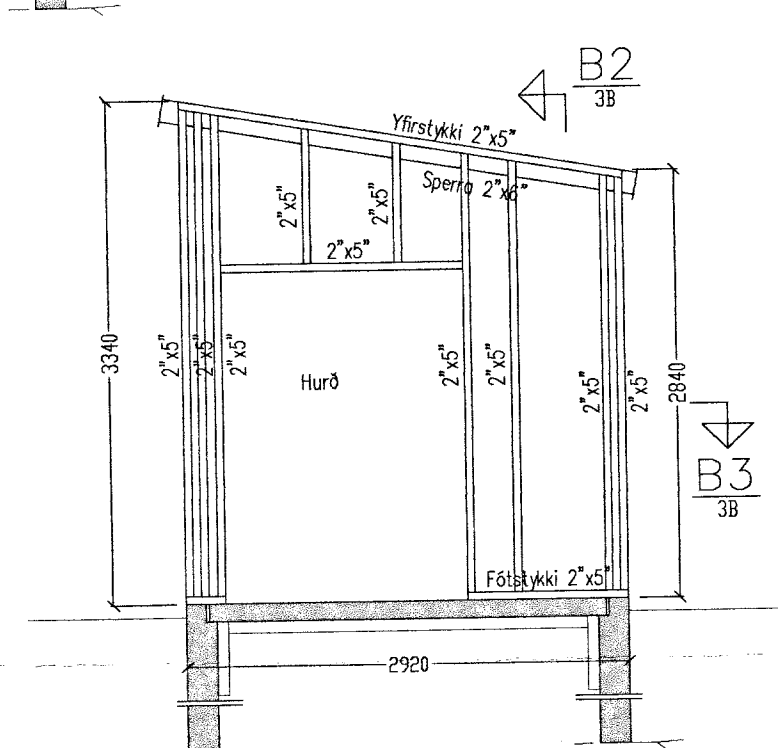


Norðurhlið 1:50  
Geymsla

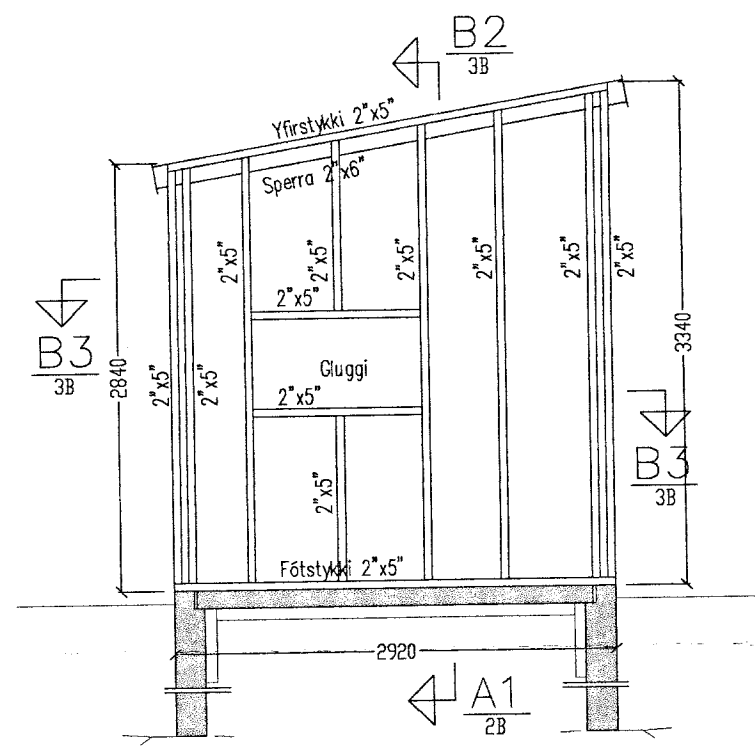
Ónefndar stoðir í útveggjagrind 2"x5" c/c 600mm.  
Lausholt 2"x5" c/c600mm fest við grind með stikkneigingu  
2x3stk 4"galv. hvor endi.  
Heiklæða skal útveggjagrind, upp að þakklæðningu (upp á milli sperra) með  
9 mm krossvið (vindstíffing+vátnsvörn) og negla í grind með  
2 1/2" galv. c/c 15cm í stoðir, yfir- og undirstykki.  
Yfir og undirstykki glugga skal festa við grind með BMF vínklum 90x90x65mm  
(hvor endi), festist með neigingu 5BMF40/40 hver vínklil.  
Tvöfaldar stoðir (2x2"x5") skal festa saman með 4"galv c/c 250mm.



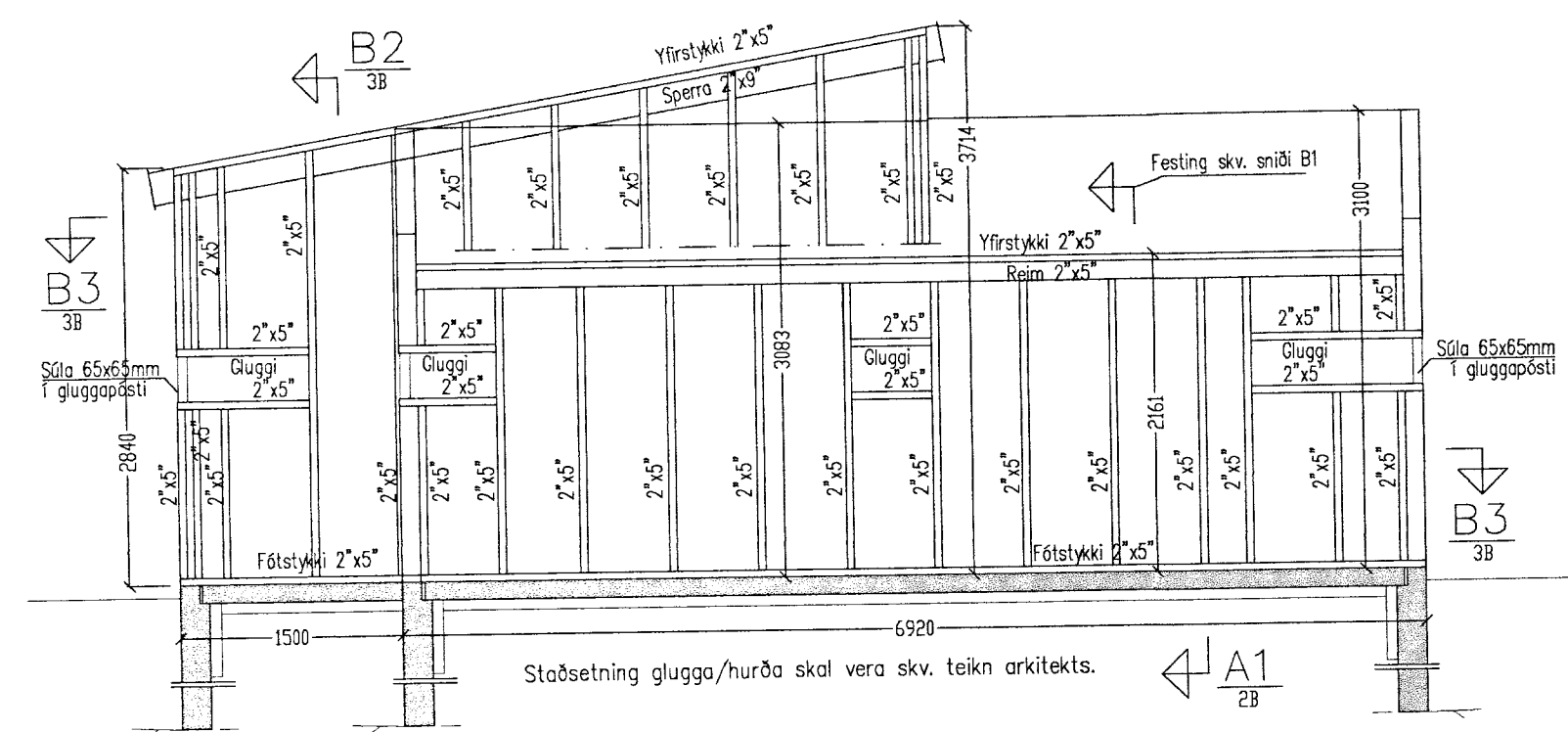
Suðurhlið 1:50  
Geymsla



Vesturhlið 1:50  
Geymsla

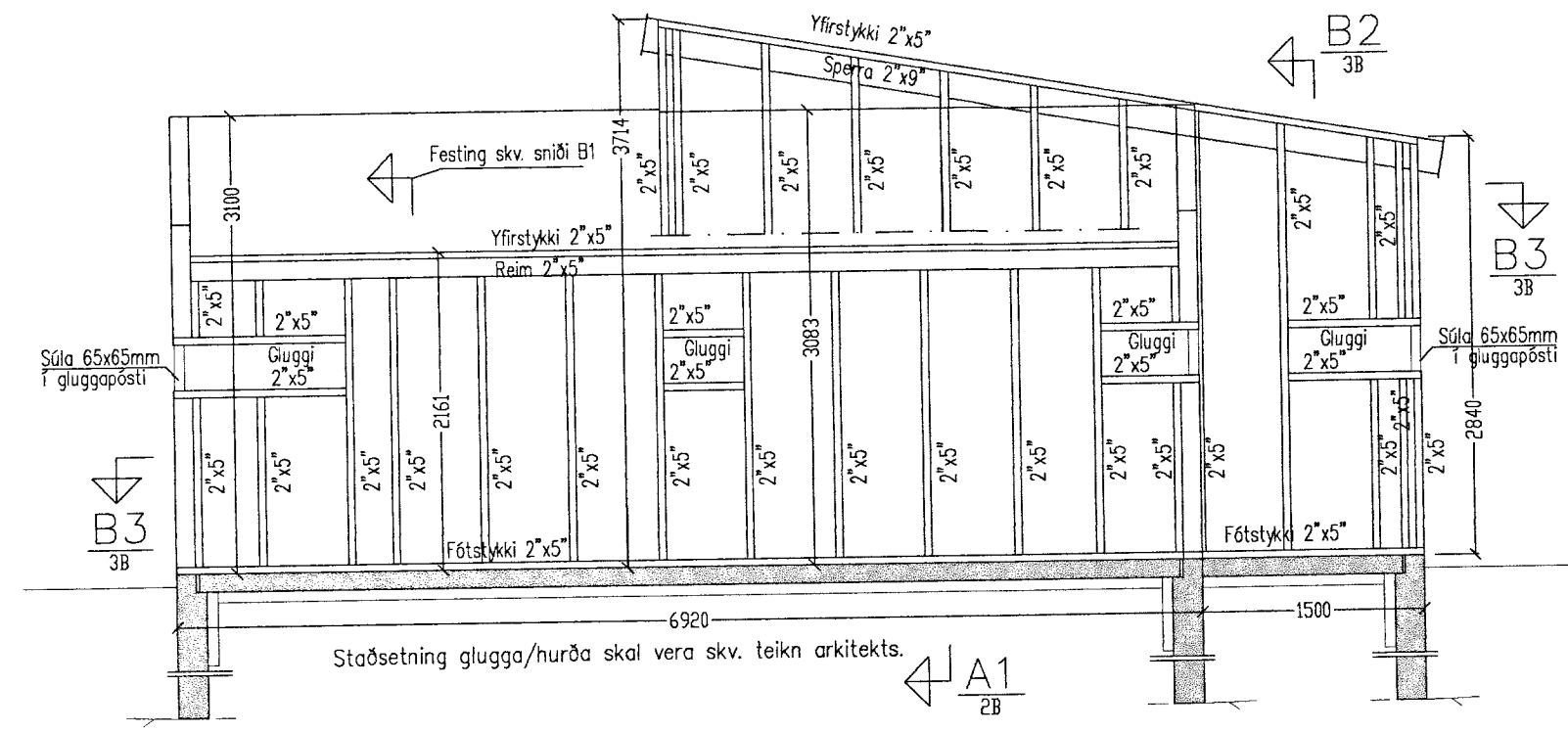


Austurhlið 1:50  
Geymsla



Vesturhlið 1:50  
Sumarhús

Ónefndar stoðir í útveggjagrind 2"x5" c/c 600mm.  
Lausholt 2"x5" c/c600mm fest við grind með stikkneigingu  
2x3stk 4"galv. hvor endi.  
Heiklæða skal útveggjagrind, upp að þakklæðningu (upp á milli sperra) með  
9 mm krossvið (vindstíffing+vátnsvörn) og negla í grind með  
2 1/2" galv. c/c 15cm í stoðir, yfir- og undirstykki.  
Yfir og undirstykki glugga skal festa við grind með BMF vínklum 90x90x65mm  
(hvor endi), festist með neigingu 5BMF40/40 hver vínklil.  
Tvöfaldar stoðir (2x2"x5") skal festa saman með 4"galv c/c 250mm.



Austurhlið 1:50  
Sumarhús

Áritun aðalhönnuðar skv. gr. 19.2 byggingarreglugerð  
(samræming séruþráttá)

Breytingar			Álfarstekkur 4 þingvöllum
Nr.	Dags.	Nafn	
			Tækniþjónusta Bjarna Árnasonar ehf. Smiðjuvegi 11 s: 564 2260 fax: 564 4681 Netfang: bjarniar@simnet.is
			Nr. 2B
			Dags. 24.11.'05
			Útveggjagrindur
			kt.: 290461-4489