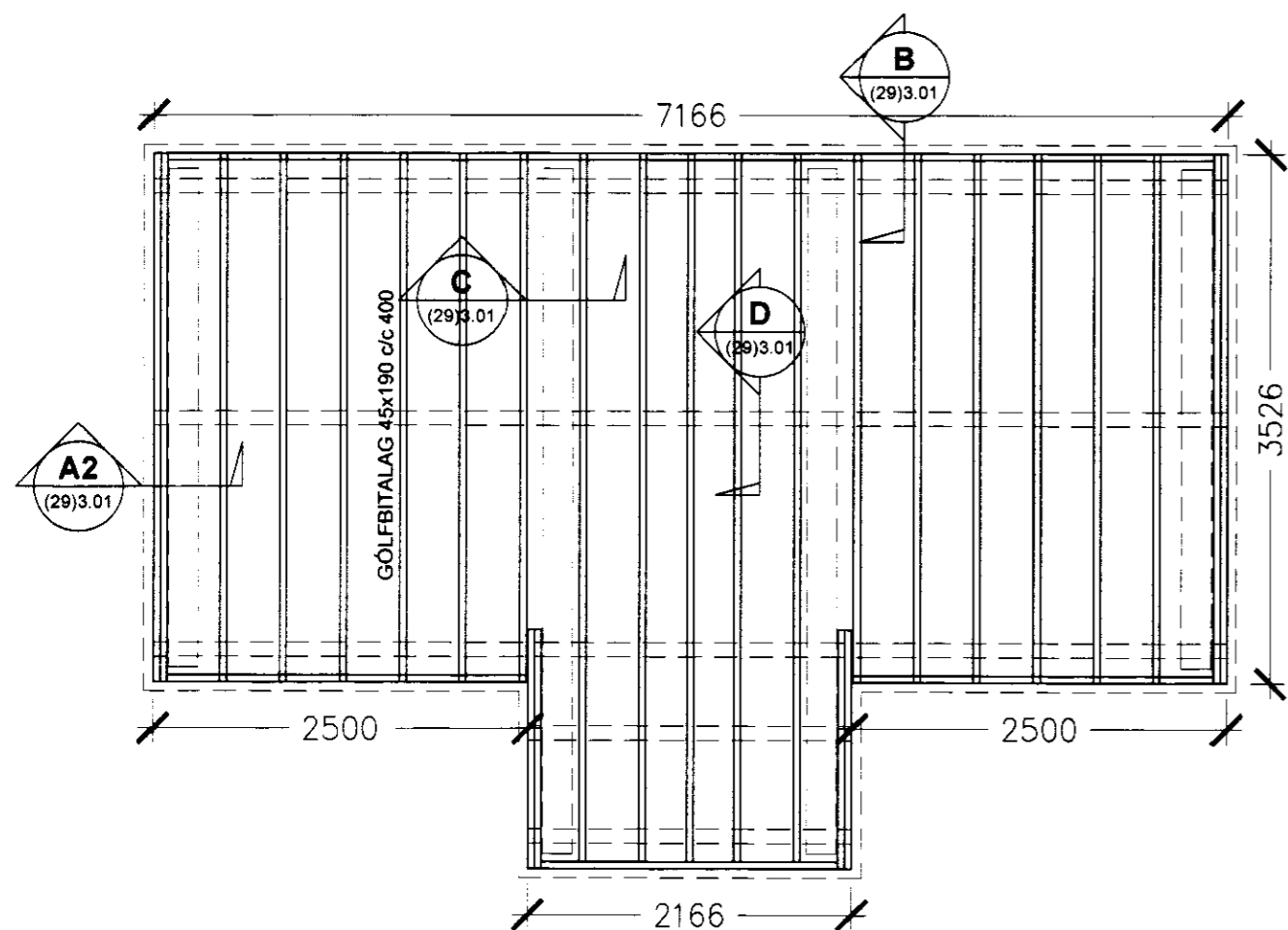
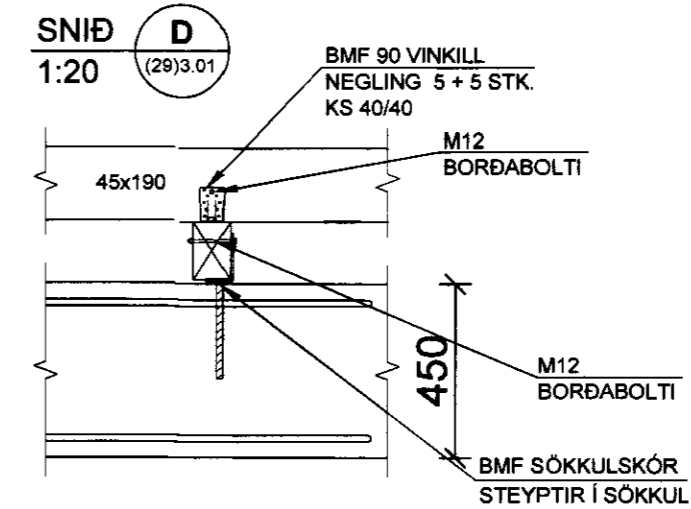
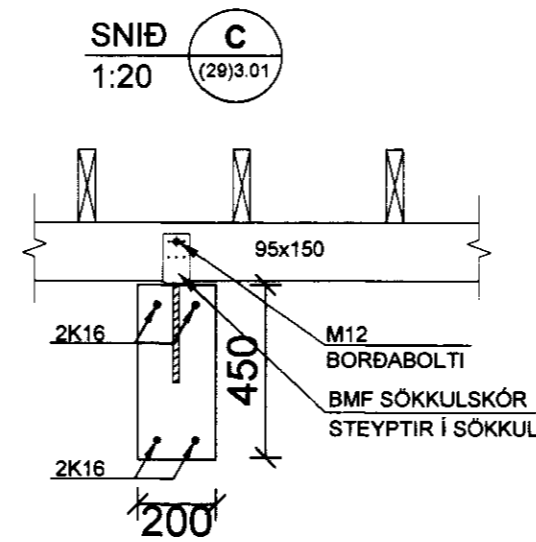
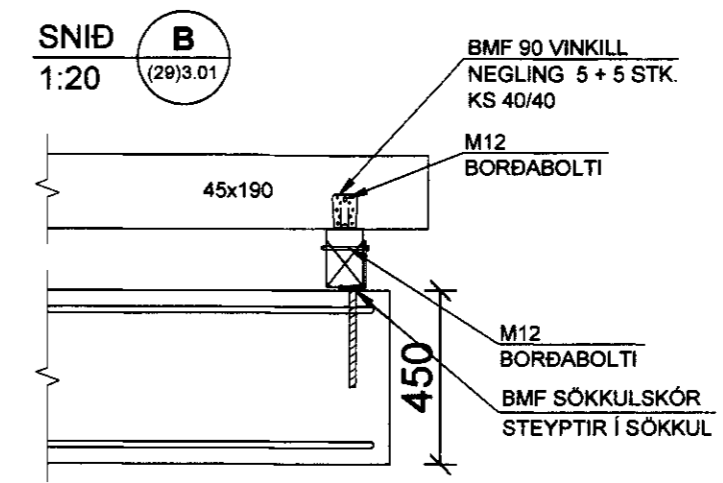
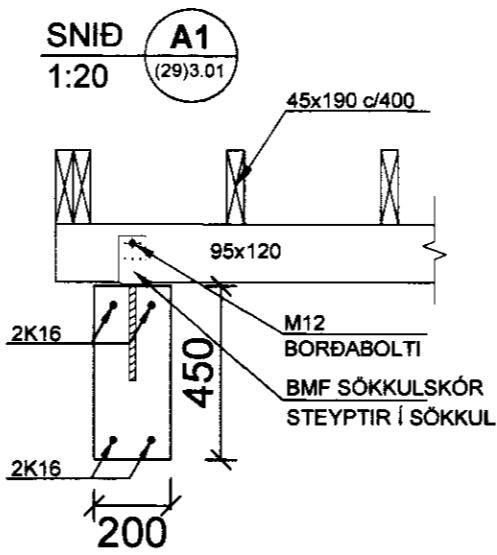
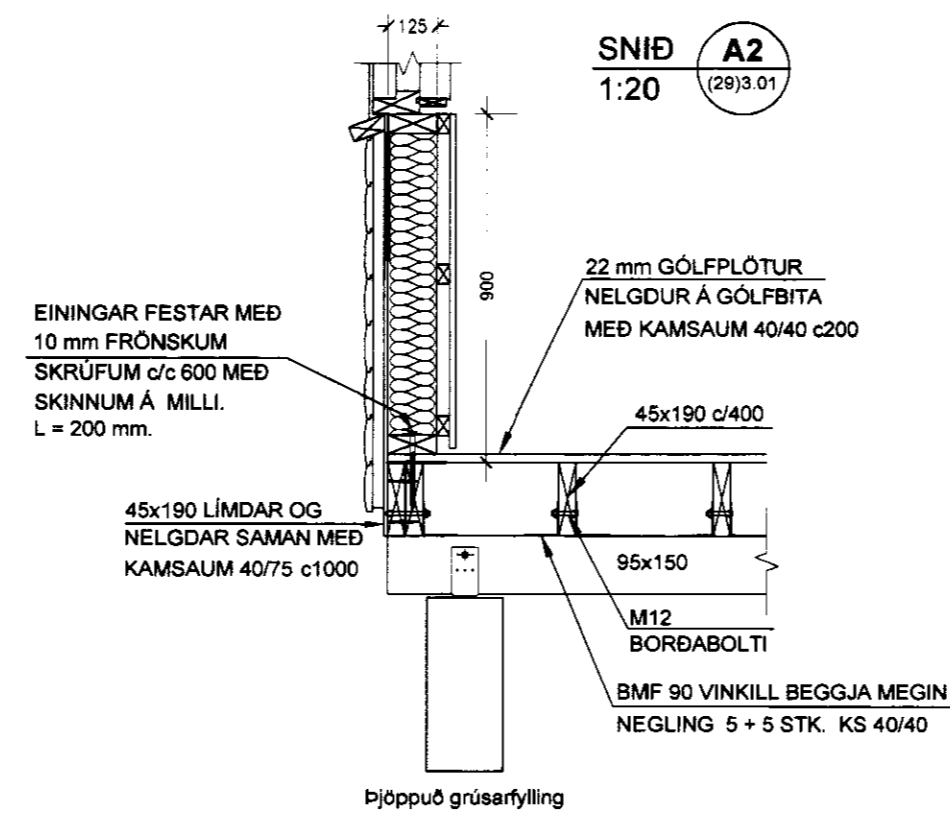


GRUNNMYND UNDIRSTAÐANA Í MKV.: 1:50



GRUNNMYND UNDIRSTAÐANA Í MKV.: 1:50



SKÝRINGAR Á ÞESSU BLAÐI GILDA ALLSTAÐAR NEMA ÞAR SEM ANNAD ER SÉRSTAKLEGA TEKID FRAM.

ÖNEFND MÁL ERU Í MILLIMETNUM

Álagstorsendur húss:
Grunngildi vindálags= 1,39 KN/m². (vindhraði 47,23m/sek.)
Grunngildi snjálags= 1,0 KN/m². Grunngildi notálags á milligöf= 1,5KN/m².
Húsið er reiknað skv. flokki A gr.128 byggingareglugerð.

SKÝRINGAR

STEYPA:

STEYPA AÐ ÚTILÖFTI SKAL UPPFYLLA EFTIRFARANDI:
SEMENTSMAGN A.M.K. 300kg Í RÚMMETER STEYPU.
V/S MINNI EN 0.55. LOFTINNIHALD A.M.K. 5%.

STEYPA S300 Í SÖKKLUM.

JÄRNABENDING:

BENDISTÁL SKAL VERA KAMBSTÁL K500B SAMKV/EMT NS 3576-2 SBR.

BENDISTÁL SKAL HAFA GALLALAUST YFIRBORD OG VERA LAUST VID ÖHREYNINDI, FITU, MÁLNINGU, RYDFLÖGUR OG Ö.P.H.
ÞESS SKAL GÆTT Í ALLRI MEÐFERÐ STÁLSINS, AÐ ÞAÐ BOGNI EKKI EDA SNÚST.

SÖKKLAR STANDI Á KLÖPP MEÐ LEYFLEGT ÁLAG 2,0MN/m².

TRÉVIRKI:

TIMBURFLOKKUR:

ALLT BURÐARVIRKI ÚR TIMBRI SKAL VERA FLOKKAÐ TIMBUR K18 SAMKV/EMT ÍSTIDS 1.ÚTGÁFA 1989.

HEILKLÆÐA SKAL ÚTVEGGJAGRINDUR MEÐ 9 mm (< 25-30 PAM)
VATNSLÍMDUM KROSSVID, SEM NEGLIST Í FÓT- OG YFIRREIM MEÐ 28/65 (2½") NÖGLUM c/c 70 mm Í FÓTREIM OG YFIRREIM, GISNARA MÁ VERA MILLI NAGLA Í STÖÐUM.
STYRKINGAR YFIR GLUGGUM OG DYRUM SKRÚFAST TIL ENDANNA MEÐ 3 stk. 38/100.

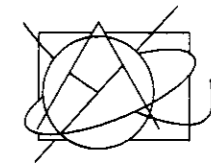
FÓT- OG YFIRSTYKKI VEGGJAGRINDA SKAL SKRÚFA SAMAN MEÐ 3 stk. 6x150 mm TRÉSKRÚFUM.

FESTINGAR:

BOLTAR, SKRÚFUR OG NAGLAR: HEITGALVANISERAÐ STÁL ST 37.
UNDIR ALLA BOLTAAHAUSA OG RÆR SEM LIGGJA AÐ TIMBRI SKAL SETJA GALVANISERAÐAR STÁLSKINNUR MEÐ ÞVERMÁLI 3d OG ÞYKKT 0,3d, ÞAR SEM d= ÞVERMÁL BOLTA.

SÉRUPPDRÁTTUR

FRÍSTUNDAHÚS



Sigurður H. Ólafsson

Byggingafræðingur BFI
Kt: 240268-5829

Lóð nr.7 í Landi Arnarhóls,
Syðri Reykjum, Bláskógabyggð.

BURÐARÞOL UNDIRSTÖÐUR

MKV: 1:50; 1:20 DAGS: 23.03.2010

TEIKNAD: shól TÖLVUSKRÁ: 29-301.dwg

HANNAÐ: *shól*

0903 (29)3.01

© Teikn.
ÖLL AFNOT OG AFRITUN TEIKNINGAR, AÐ HLUTA EDA Í HEILD, ER HÁÐ SKRIFLEGG LEYFI HÖFUNDA