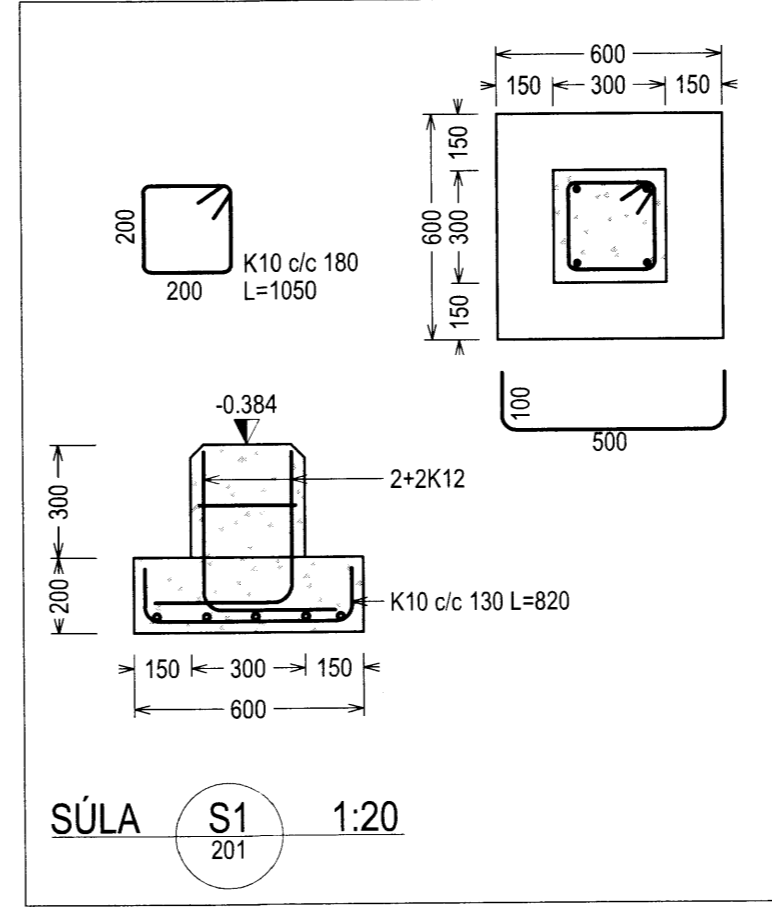
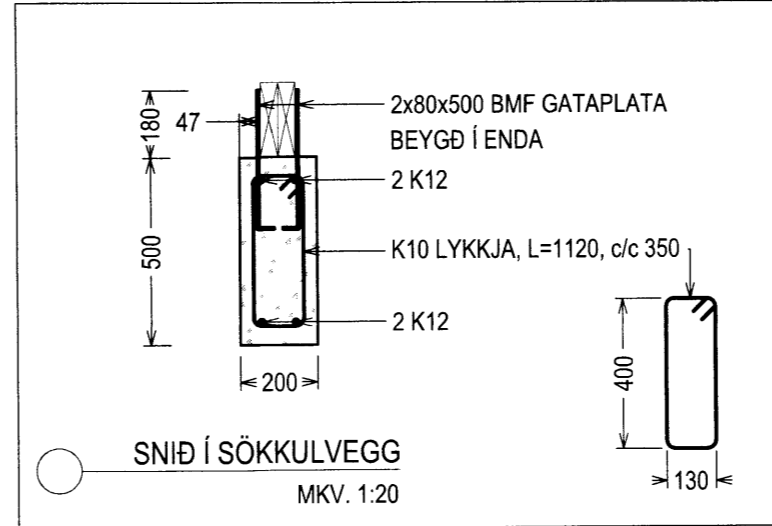


GRUNNMYND UNDIRSTAÐNA  
MKV. 1:50



STEINSTEYPA

STEYPA ER C25/30 MEÐ A.M.K. 300 Kg SEMENT Í m³.

LOFTINNIHALD STEYPU	: 6-8 %
V/S-TALA (UMHVERFISFLOKKUR 2b)	: < 0.55
SIGMÁL STEYPU (S2)	: 50 - 90 mm
MESTA STEINASTÆRD	: 32 mm
TITRA SKAL ALLA STEYPU.	

STEYPUHULA Á JÄRNUM

GILDIN EIGA VID UM VENJULEGAR ADSTÆÐUR, EF ANNAD ER EKKI SÝNT Á TEIKNINGUM. ÞAR SEM TÆRINGARHÆTTA ER MIKIL GILDA AÐRAR REGLUR UM STEYPUHULU JÄRNA.

	PLÖTUR	VEGGIR	BITAR	SÚLUR
INNANHÚSS	15	20	20	20
UTANHÚSS	25	25	25	25
SÖKKLAR	35	35	35	35
STEYPT AÐ JÖRD	50	50	50	50

UM BITA OG SÚLUR GILDIR EINNIG:  
C1 »1.5xd

STEYPUSTYRKARSTÁL

STÁLGAEDI:

K - KAMBSTÁL f<sub>yk</sub> = 500 Mpa

BEYGING STÁLS

d = ALLIR SVERLEIKAR

SKEYTING BENDISTÁLS ER SAMKVÆMT

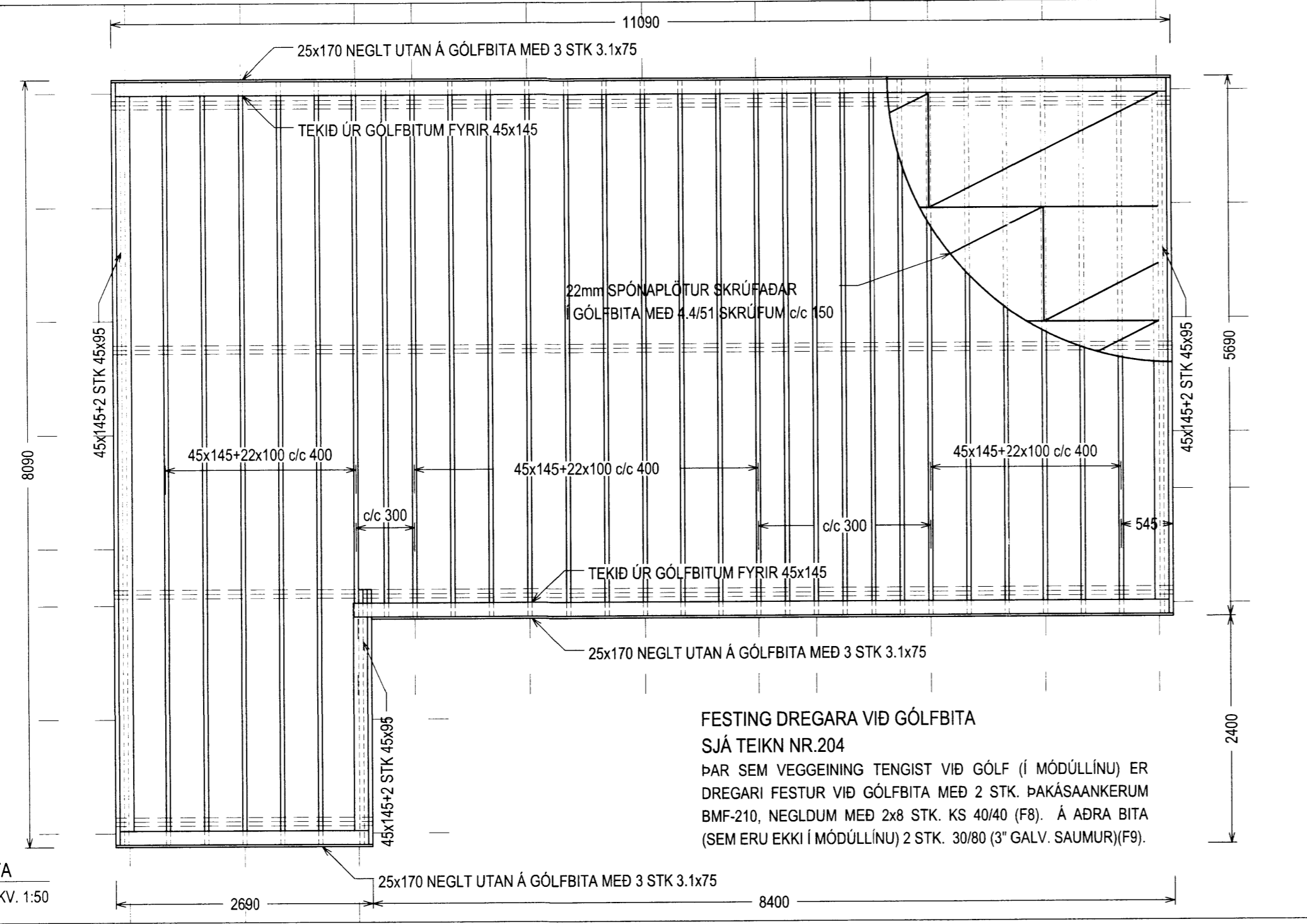
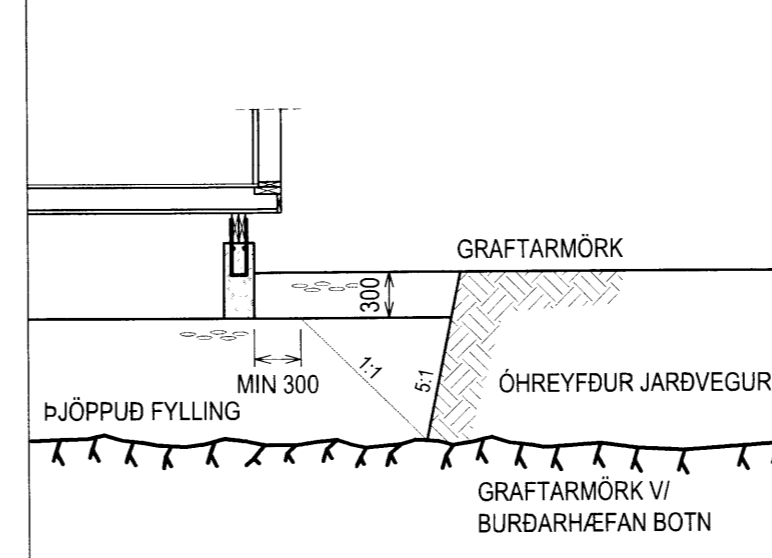
EFTIRFARANDI: D = 5 x d

ÞVERMÁL STÁLS, d í mm	10	12	16
SKEYTILENGD í mm	500	600	800

LÁRÉTT JÄRN SEM KOMA Í HORN EDA ÞVERVEGG SKAL BEYGJA SKEYTILENGD FYRIR HORN.

FRÁGANGUR SÖKKULSKAUTA SÉ Í SAMRÆMI VID REGLUR VIÐKOMANDI RAFVEITU.

MÁL ERU í mm NEMA ANNARS SÉ GETIÐ.



GRUNNMYND GÓLFBITA  
MKV. 1:50

FESTING DREGARA VID GÓLFBITA  
SJÁ TEIKN NR.204

ÞAR SEM VEGGEINING TENGIST VID GÓLF (Í MÓDULLINU) ER DREGARI FESTUR VID GÓLFBITA MEÐ 2 STK. ÞAKÁSAANKERUM BMF-210, NEGLDUM MEÐ 2x8 STK. KS 40/40 (F8). Á AÐRA BITA (SEM ERU EKKI Í MÓDULLINU) 2 STK. 30/80 (3" GALV. SAUMUR)(F9).

HÖNNUNARFORSENDUR:

NOTÁLAG:  
SAMKVÆMT ÍST EN 1991-1-1:2002/NA:2010

EIGIN ÞYNGD:  
STEYPA 25 kN/m³  
STÁL 79 kN/m³  
TIMBUR 4-6 kN/m³

SNJÓÁLAG:  
SAMKVÆMT ÍST EN 1991-1-3:2003/NA:2010  
GRUNNGILDI SNJÓÁLAGS ER SK=2.1 kN/m2

VINDÁLAG:  
SAMKVÆMT ÍST EN 1991-1-4:2005/NA:2010  
GRUNNGILDI VINDHRAÐA ER 36.5 m/s

MERKINGAR

SNID: DEILI: MKV

Y: NR. TEIKNINGAR ÞAR SEM SNID/DEILI ER SÝNT  
X: NR. TEIKNINGAR ÞAR SEM SNID/DEILI ER TEKIÐ

ÚTGÁFUFERLI

ÚTGÁFA NR.	ÚTGEFID DAGS.	ÚTGEFID AF	SKÝRINGAR
U1	15.05.2012	BÁ	FRUMÚTGÁFA

**SGHUS**

AUSTURVEGI 69 800 SELFOSSI  
SÍMI 482 3850 FAX 482 3851  
NETFANG sghus@sghus.is  
VEFFANG www.sghus.is

**BREKKUHEIDI 1**

BURÐARVIRKI	MKV: ---			
GRUNNMYND UNDIRSTAÐNA OG GÓLFBITA	MKV: 1:50			
FESTINGAR, GRUNDUN OG SKÝRINGAR	MKV: 1:20/1:50			
DAGS:	VERKNR:	HANNAD:	TEIKNAD:	TEIKN. NR:
15.05.2012	12024	BÁ	BÁ	201
SAMBÝKKT:	140451-2079			
SAMBÝKKT HÖNNUNARSTJÓRA:	121066-5809			