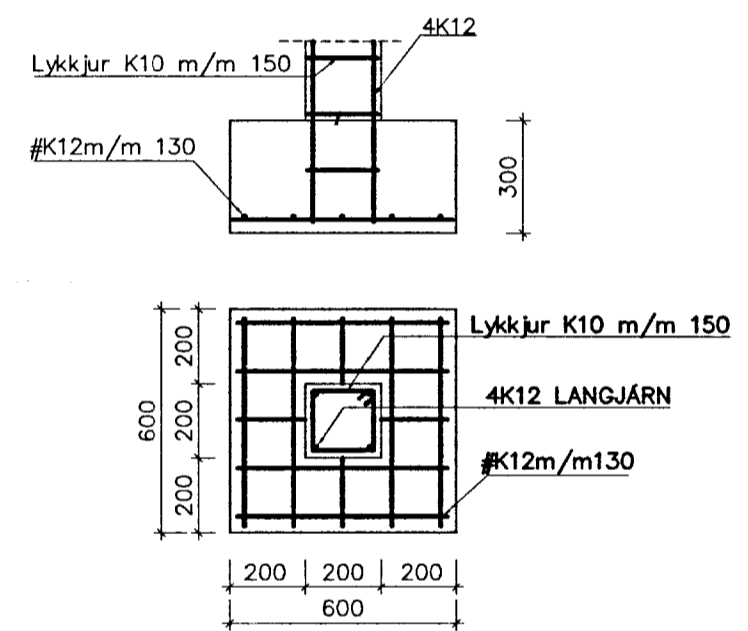
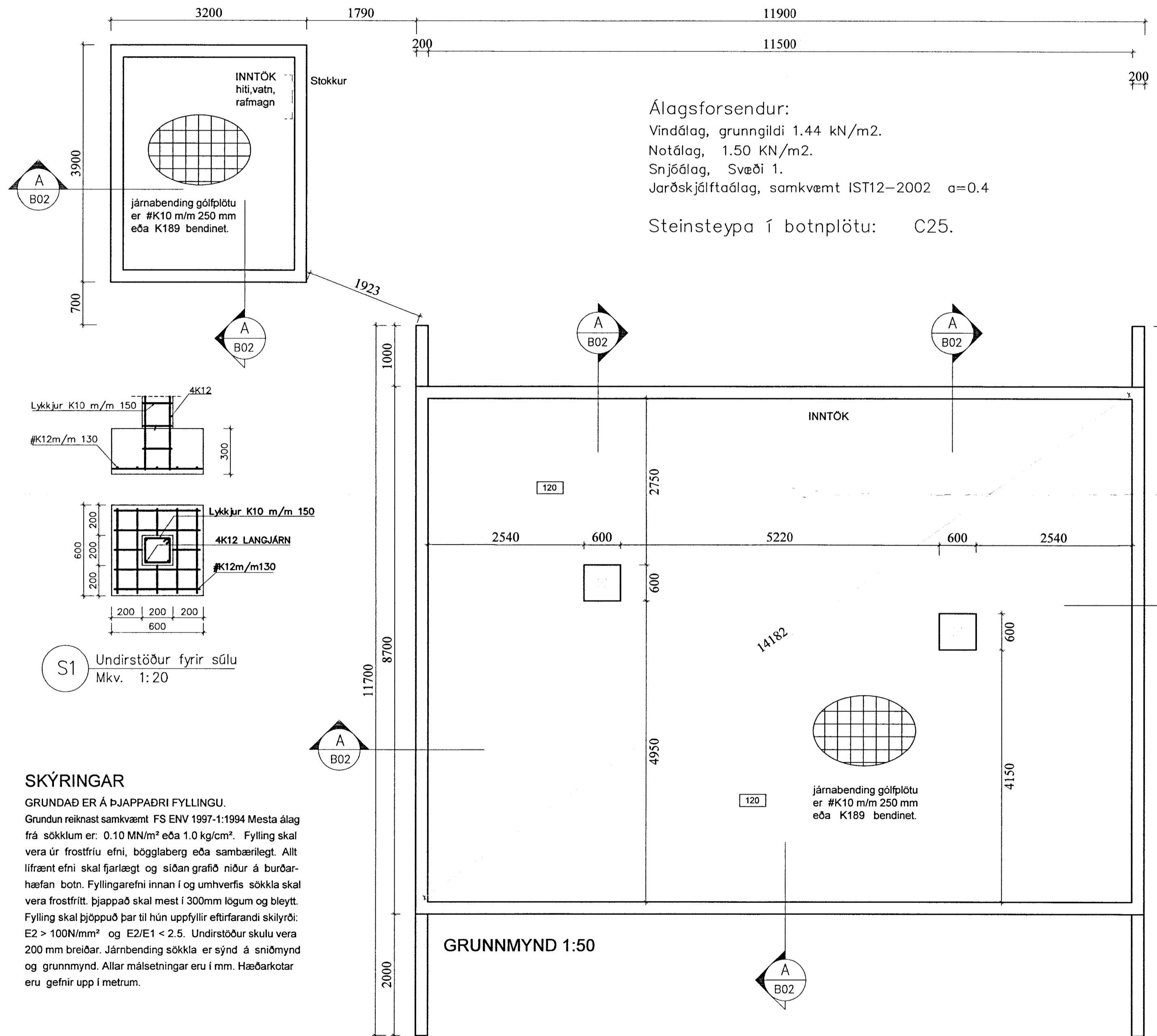


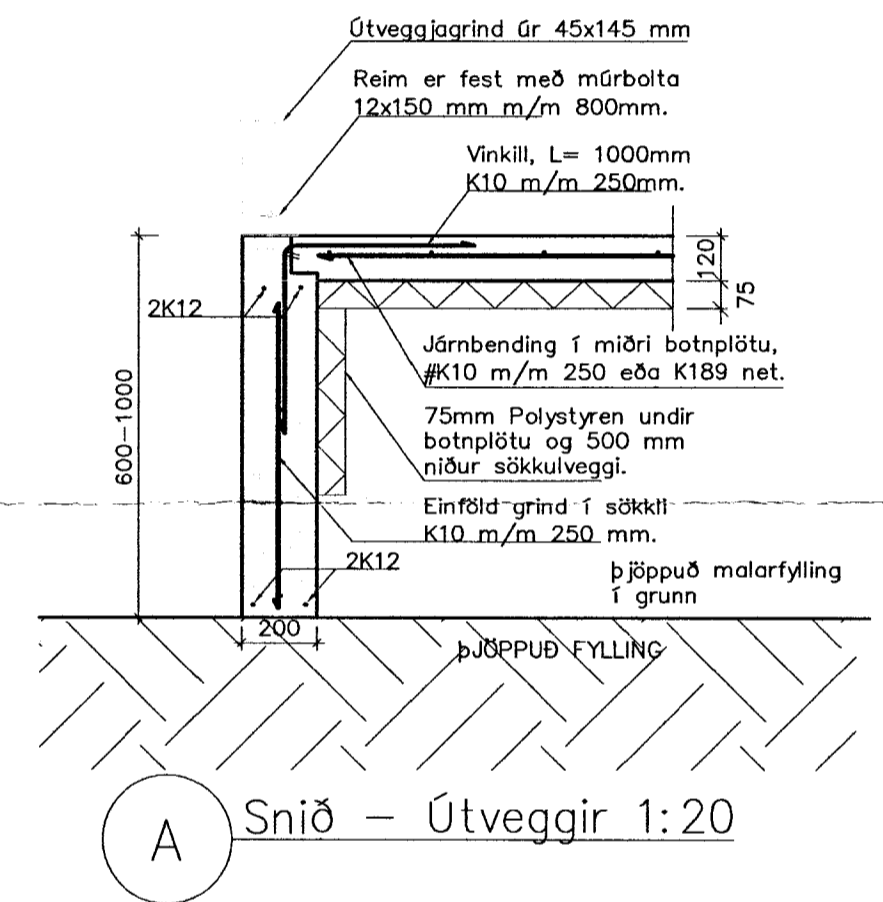
MÓTTAKIÐ
 26 SEPT. 2012
Guðbjörg Þórunn
 Byggingafræðingur, Atvinnuleysis og Flóahtr.



S1 Undirstöður fyrir súlu
 Mkv. 1:20

SKÝRINGAR
 GRUNDAÐ ER Á ÞJAPPADRI Fyllingu.
 Grundun reiknast samkvæmt FS ENV 1997-1:1994 Mesta álag frá sökklum er: 0.10 MN/m² eða 1.0 kg/cm². Fylling skal vera úr frostfríu efni, bögglaberg eða sambærilegt. Allt lifrænt efni skal fjarlæggt og síðan grafið niður á burðarhæfan botn. Fyllingarefni innan í og umhverfis sökkla skal vera frostfrítt. Þjappað skal mest í 300mm lögum og bleytt. Fylling skal þjöppuð þar til hún uppfyllir eftirfarandi skilyrði: E2 > 100N/mm² og E2/E1 < 2.5. Undirstöður skulu vera 200 mm breiðar. Járnabending sökkla er sýnd á sniðmynd og grunnmynd. Allar málsetningar eru í mm. Hæðarkotar eru gefnir upp í metrum.

GRUNNMYND 1:50



Dags.	Breytingar	Nr.	Nafn
meter teiknistofa ehf Þverholt 3, 270 Mosfellsbær Sími: 5678922, Gsm: 8940059 meter@meter.is, www.meter.is			
BREKKUHEIÐI 14, BLÁSKÓGABYGGÐ			
UNDIRSTÖÐUR, SNIÐ A OG SÚLA			
TÖLVUSKRÁ 452-801-BREKKUHEIÐI 14	HANNAÐ FÓ	TEKNAÐ FÓ	YFIRFARIÐ FÓ
SAMÞYKKT Friðrik Ólafsson 2303592459	TEIKNING NR. 452-B02	MKV. 1:50/1:20	GTGÁFA 01
DAGS. 30.08.2012	VERK NR. 452	BLAD NR. B-02	