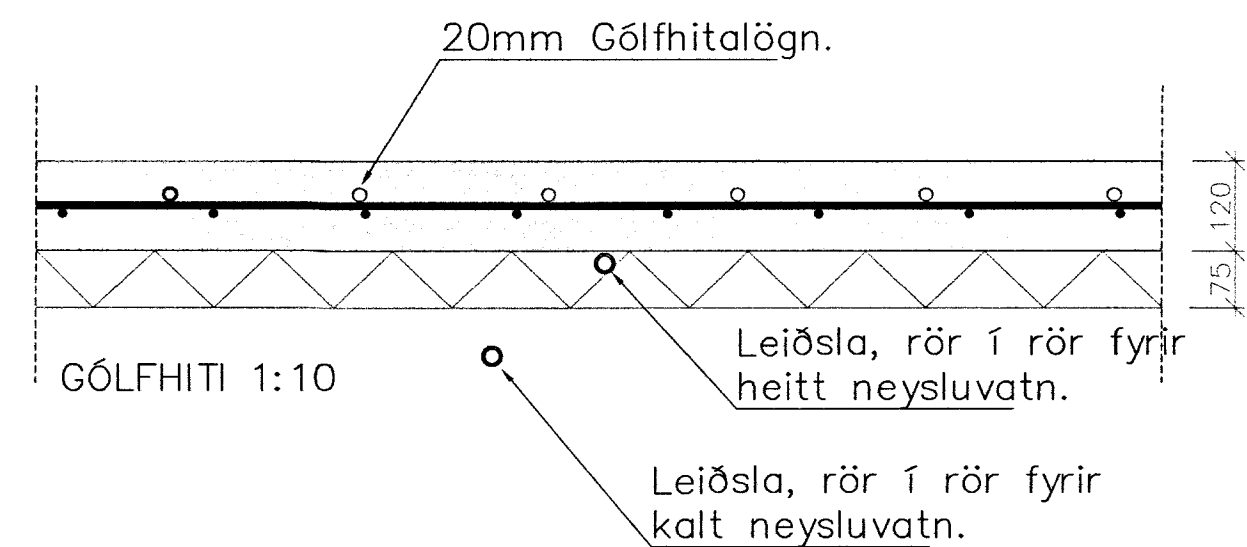


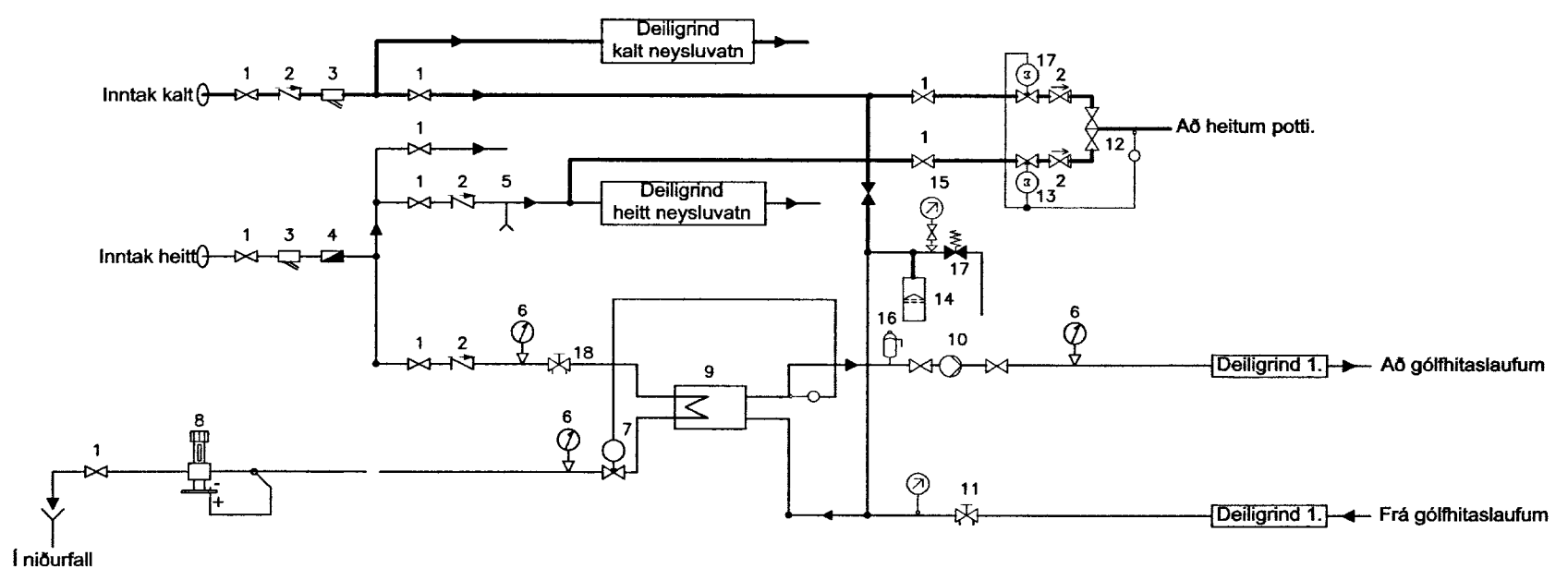
GÓLFHITI FYRIR BREKKUHEIÐI 14			
Slauða	Staðsetning	Lengd slaufu	Afköst án gólfefna
Nr.		m	W
1	STOFA	89	1246
2	STOFA	87	1218
3	STOFA	83	1162
4	GANGUR/STOFA	75	1050
5	HERBERGI	58	812
6	HERBERGI	42	588
7	BAÐ	49	686
8	HERBERGI	39	546
SAMTALS		522	7308

MÓTTÆKIÐ
26 SEPT. 2012
Byggingafulltrúnaður, Akersýslu og Flóahar.

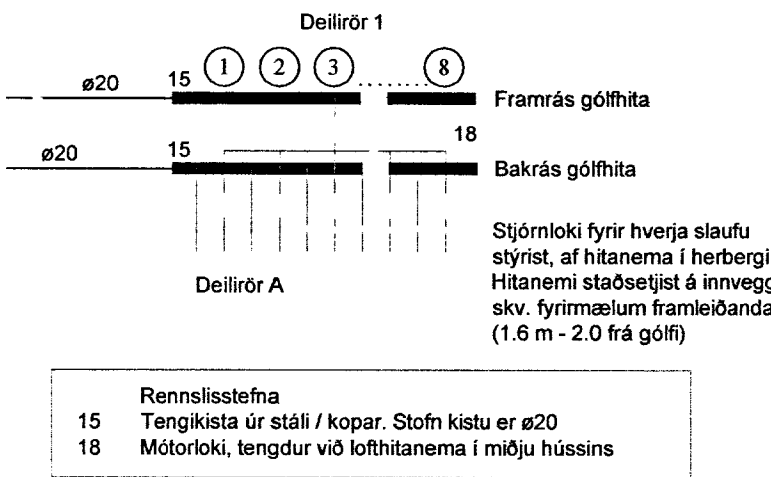


SKÝRINGAR FYRIR GÓLFHITALÖGN

Lagnir eru PEX hitapölin GÓLFHITARÖR með súrefniskápu, Ø20 mm. Lagt er með 100mm - 200mm millibili. Lagnir eru þrýstiprófaðar samkvæmt leiðbeiningum framleiðenda. Gólfhitalagnir eru í steyptri plötu. Allt efni skal hafa lagnaefnisvottun, fara skal eftir fyrirmælum framleiðenda. Gólfhitalagnir í steyptri plötu eru Ø20 mm. Allt efni, lögn, prófun og frágangur skal vera samkvæmt ákvæðum staðals IST 69 og reglugerð um hitalagnir. Allar pípur í gólfhitakerfi skulu vera hitapölinar plastpípur, Wirsbo-plex eða samsvarandi og þola allt að 90°C við 6 kg/cm² þrýsting. Gólfhitakerfi skal þrýstiprófa með 8 kg/cm² vatnsþrýstingi áður en það er steypt inn og skal þrýstingurinn standa í 24 klst. án þess að falla.



- LAGNAGRIND - SKÝRINGAR
- Kúluloki
 - Einstreymislöki
 - Sla
 - Rennslis- og magnmælir
 - Tæming
 - Hita- og brýsimælir
 - Hítastýringur loka Danfoss AVTB
 - Mótþrýstilöki, DN15.
 - Millihitari 70°/38°C - 45°/35°C Max þrýstifall á vatnshlið 5 kPa Rennslis á vatnshlið 0,32 l/s
 - Hringrásardæla 0,32 l/s; pd=25 kPa
 - Stíllöki TA-STAD - 0,32 l/s; dp=10 kPa
 - lönaðarblöndunartæki
 - Segullöki
 - Þennsluker 12 lítrar
 - Olíufylltur þrýstimælir með loka
 - Sjálfvirk loftskíja
 - Öryggislöki 3,5 bar
 - Stíllöki TA-STAD - 0,09 l/s; dp=50 kPa



Dags.	Breytingar	Nr.	Nafn
 meter teiknistofa ehf Þverholt 3, 270 Mosfellsbær Sími: 5678922, Gsm: 8940059 meter@meter.is, www.meter.is			
ARITUN SAMRÁMINGARHÖNNUNAR:			
BREKKUHEIÐI 14, BLÁSKÓGABYGÐ			
GÓLFHITALAGNIR, TENGIRIND, HITAKERFI OG SKÝRINGAR			
TÖLVUSKRÁ 452-801-BREKKUHEIÐI 14	HANNAÐ FÓ	TEIKNAD FÓ	YFIRFARID FÓ
SAMÞYKKT Friðrik Ólafsson 2303592459	TEIKNING NR. 448-L2	MKV. 1:50/1:10	ÓTGÁFA 01
	DAGS. 30.08.2012	VERK NR. 452	