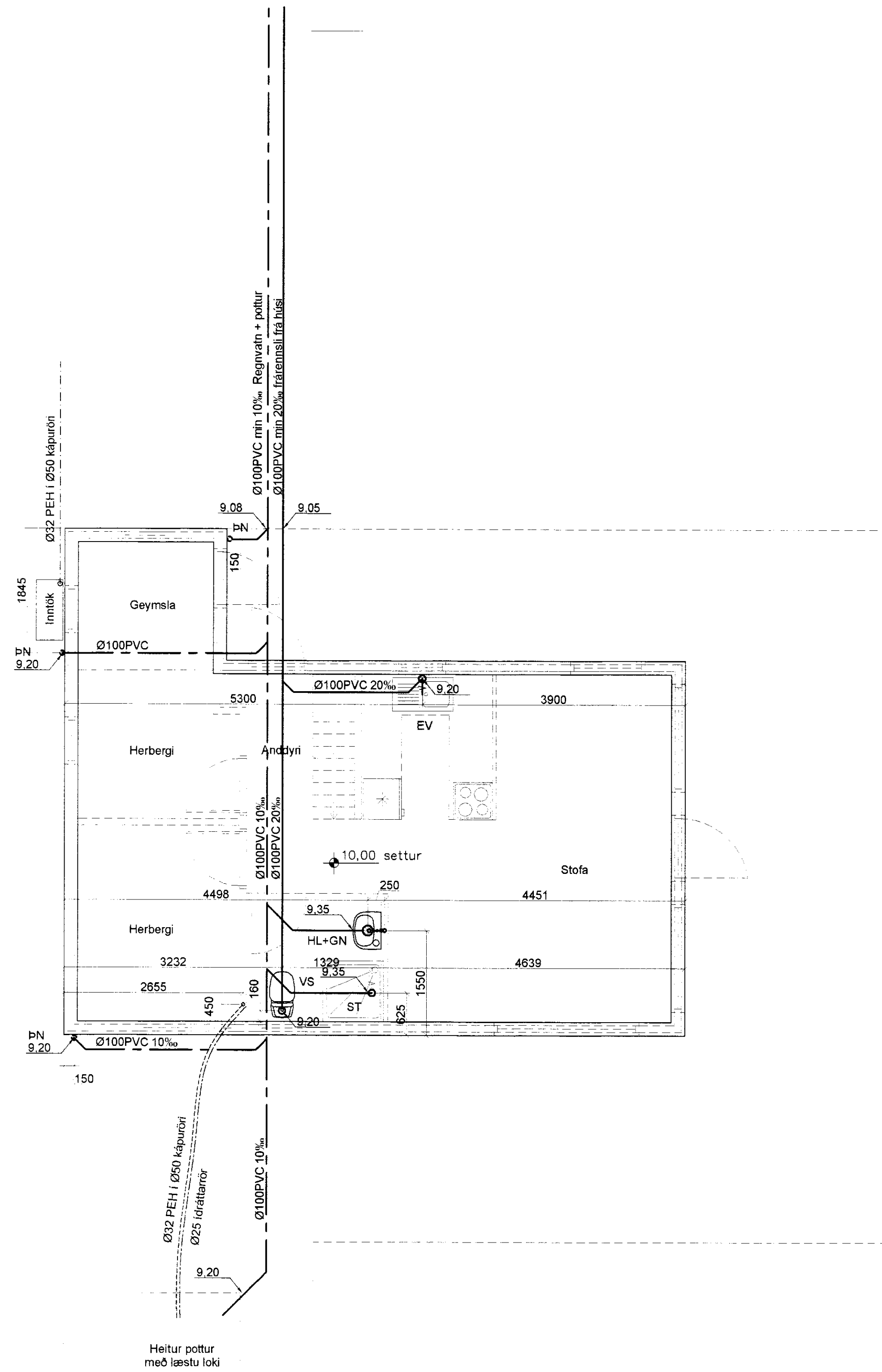
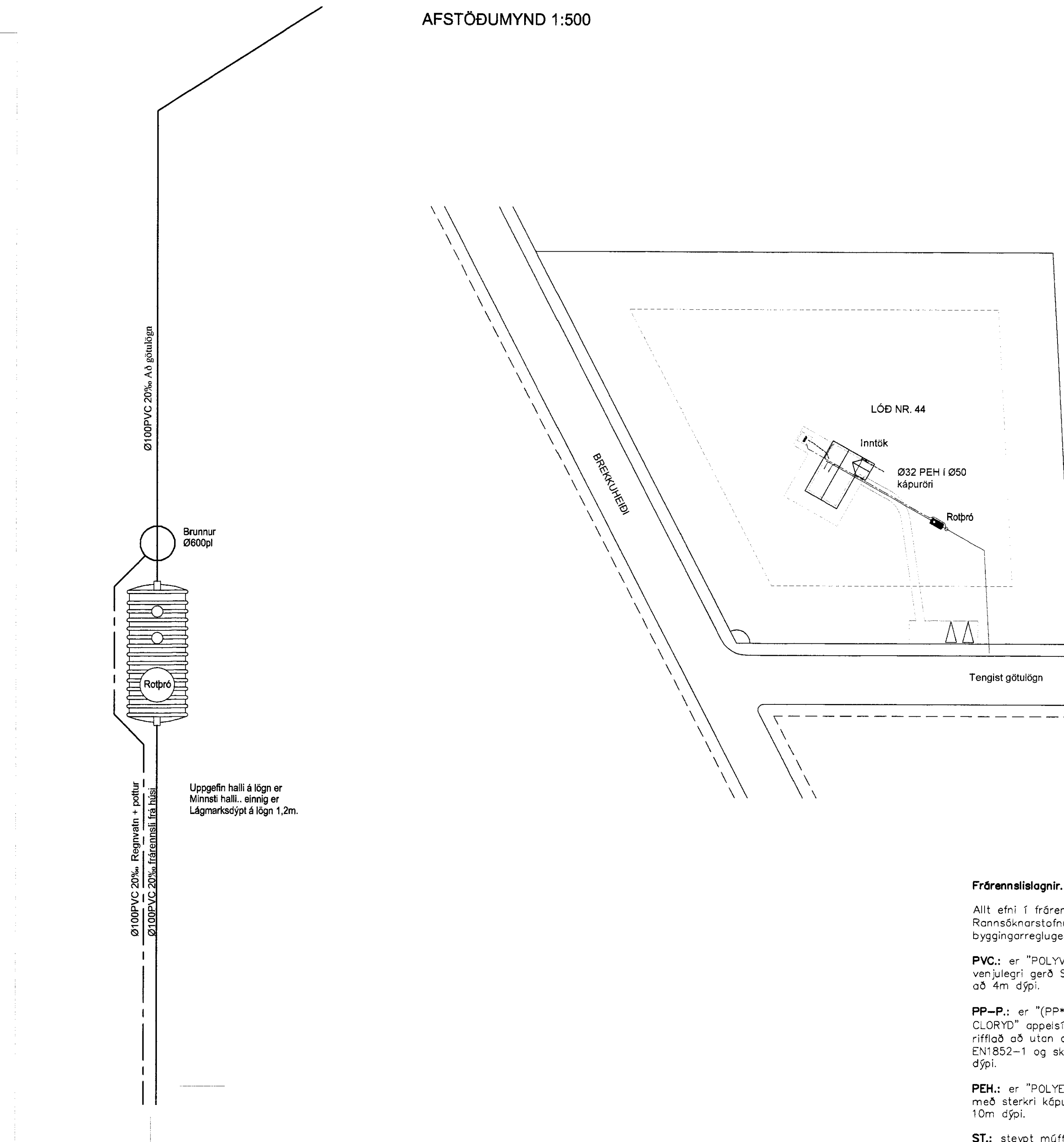


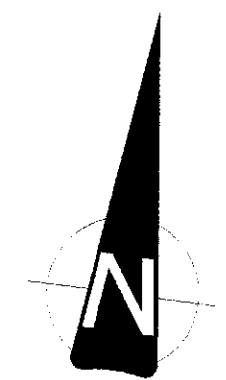
GRUNNMYND 1:50



AFSTÖÐUMYND 1:500



MÖTTIÐ
218
L. Þ. Þ. Þ.



Frérennislagnir:

Allt efni í frérennislagnir skal vera vottað af Rannsóknarstofnun Byggingariðnaðarins í samræmi við byggingarreglugerð og gildandi staðla.

PVC: er "POLYVINIL CLORYD" appelsínugult plast af venjulegri gerð SN8 og skulu þau þola jarðvegsálag á allt að 4m dýpi.

PP-P: er "(PP*) POLYPROPYLEN eða (PVC*)POLYVINIL CLORYD" appelsínugult plast af sérstyrktri (ULTRA) gerð/riffað að utan og sítt á innan, SN8 í samræmi við EN1852-1 og skulu þau þola jarðvegsálag á allt að 10m dýpi.

PEH: er "POLYETHYLENE" Svört múffusöðin frérennislör með sterki kápu þau skulu þola jarðvegsálag á allt að 10m dýpi.

ST: steyp múffur af venjulegri gerð sett saman með þartilgerðum gúmíhringjum.

Öll vinna og frágangur við frérennislagnir skal vera í samræmi við IST 68 '2003. og aðra gildandi staðla og reglugerðir.

Uppgefnir kótar eru botnkótar röra.

Stokkar fyrir lagnir, (300x300) neðri brún skal vera 10cm undir uppgefnum botnkóta röra. Málsetning á staðsetningu stokka er leiðbeinandi og taka skal tillit til lagnaskurða sem þegar hafa verið grafnir, við endanlega stasösetningu.

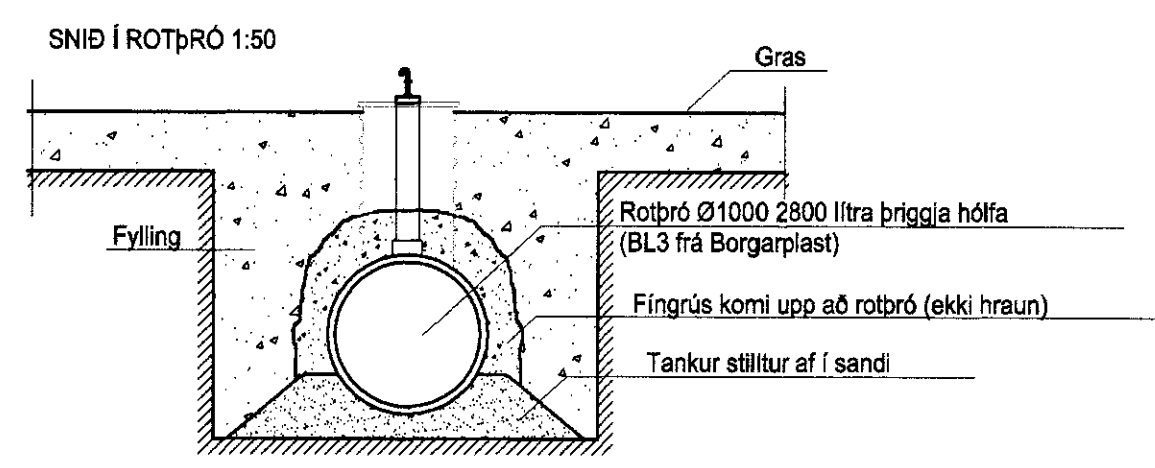
ATH Uppgefnir halli á lögnum er lágmarkshalli... Þó skal dýpt lagna aldrei vera minni en 1,0 meter undir jörð þar sem landslag hallar þvert á leiðsluhalla.

- Frérennili plast
- Frérennili steypa/PEH/PP-P
- Regnvatn plast
- Regnvatn steypa/PEH/PP-P
- Jarðvatnslögn plast
- Jarðvatnslögn steypa/PEH/PP-P
- Kaldavatnshéimæð

- BK: Baðkar
- ST: Steypibað
- GN: Gólfniðurfali
- HL: Handlaug
- EV: Eldhúsvaskur
- UP: Upppottavél

- SV: Skolvaskur
- PS: Þvagskál
- PV: Þvottavél
- VS: Vatnssalerni
- GN: Gólfniðurfali
- BR: Brunnur
- NB: Niðurfallsbrunnur
- HR: Hreinsistútur

- SN: Svalaniðurfali
- GK: Gólfkóti
- SA: Auka fallstammi
- S1: Fallstammi & nr.
- BR: Brunnur
- NB: Niðurfallsbrunnur
- HR: Hreinsistútur



Breytingar		BREKKUHEIÐI 44 Efri Brekku	HBS T.BD S
Nr.	Dags. Nafn		
		Verkfæðistofa Þráinn & Benedikt Laugavegi 178, 105 Rvk. Sími: 553 1170, 568 7775. Fax: 568-7701 Netfang: verkfaedistofa@verkfraedistofa.is	M. 1:50 Nr. PJ01
		lagnir í jörð	Dags. Nov 2010 090638-4838
		Áritun aðalhönnuðar:	080149-3609