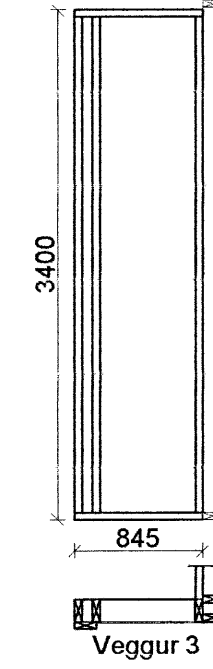
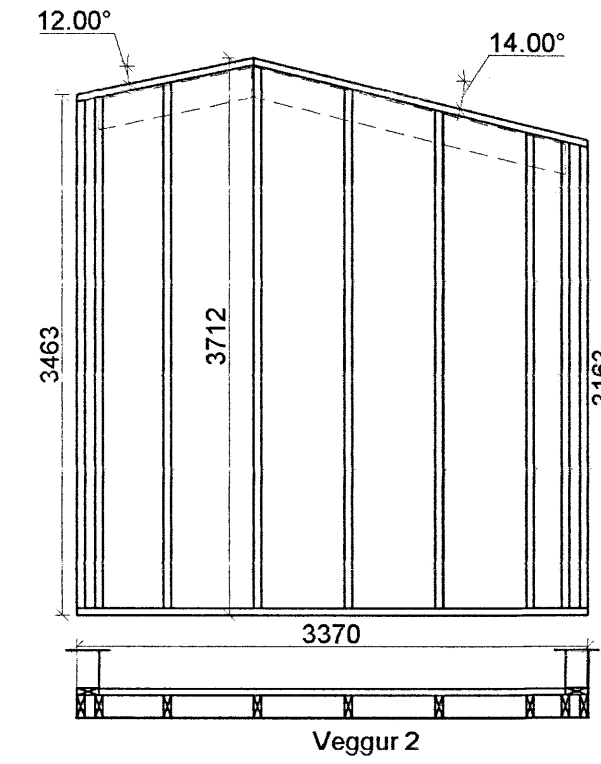
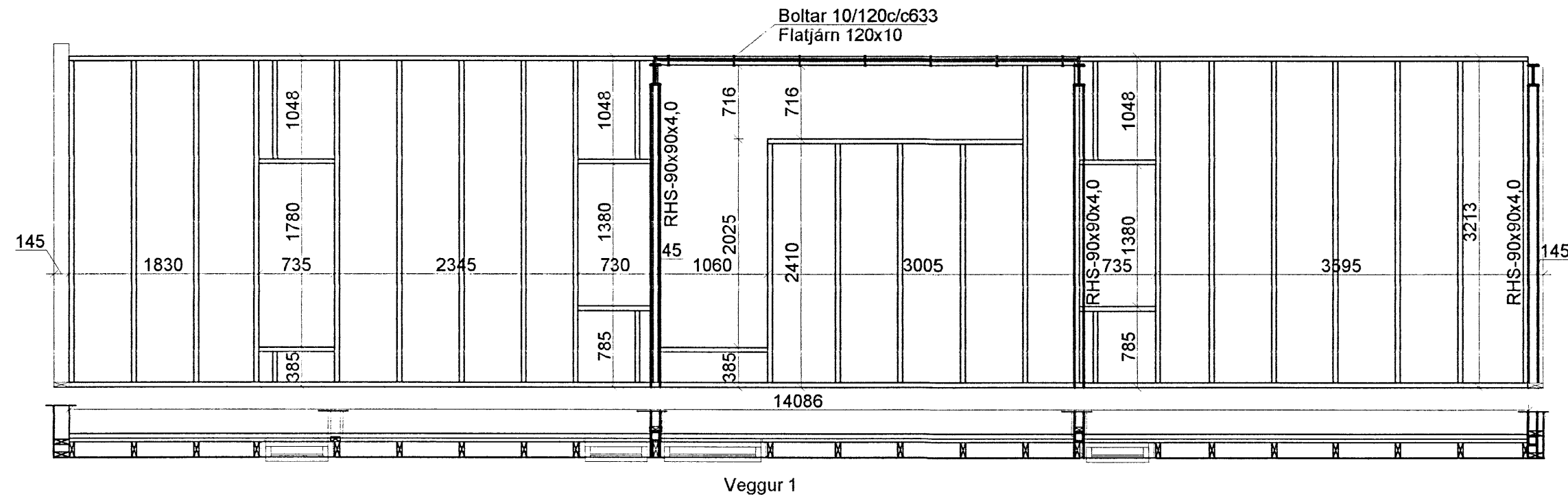
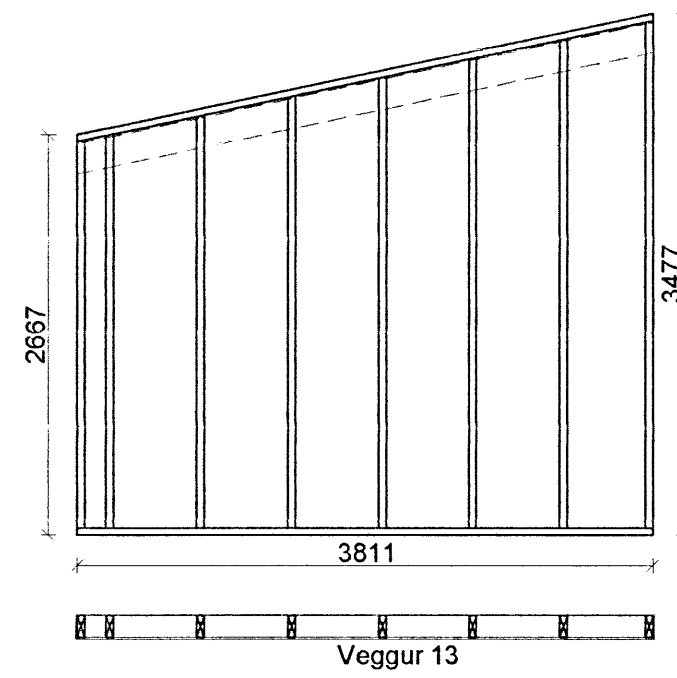
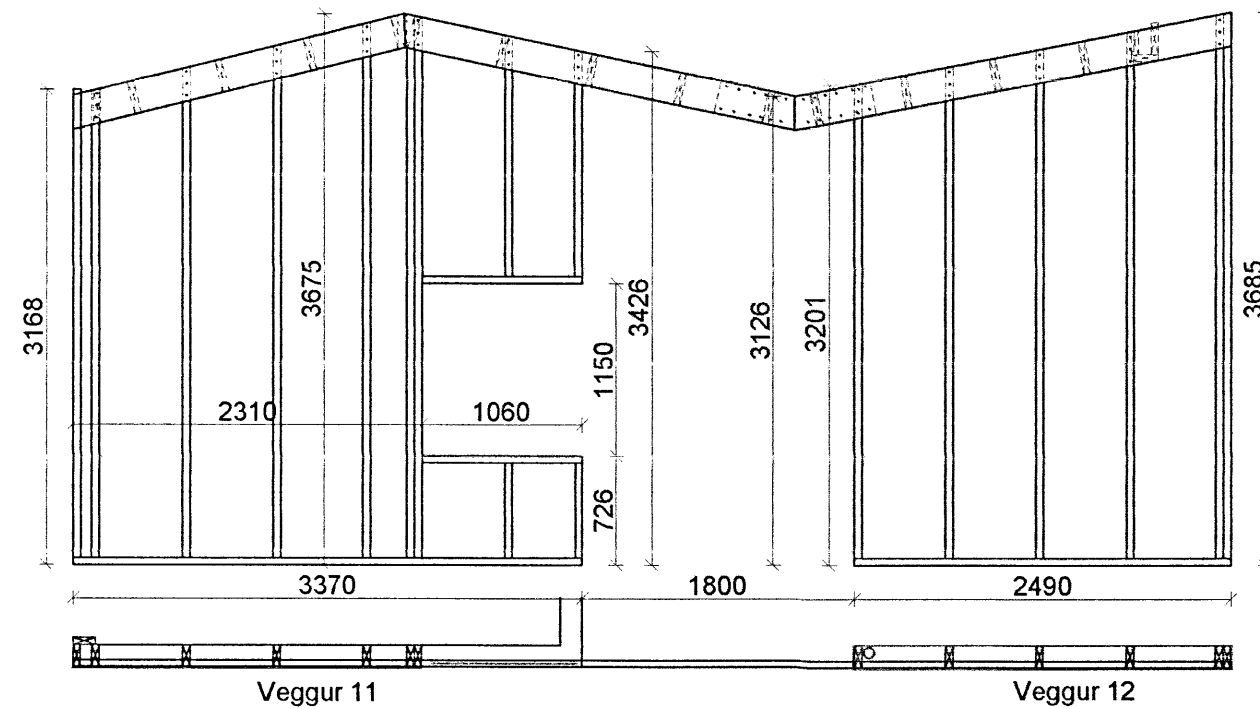
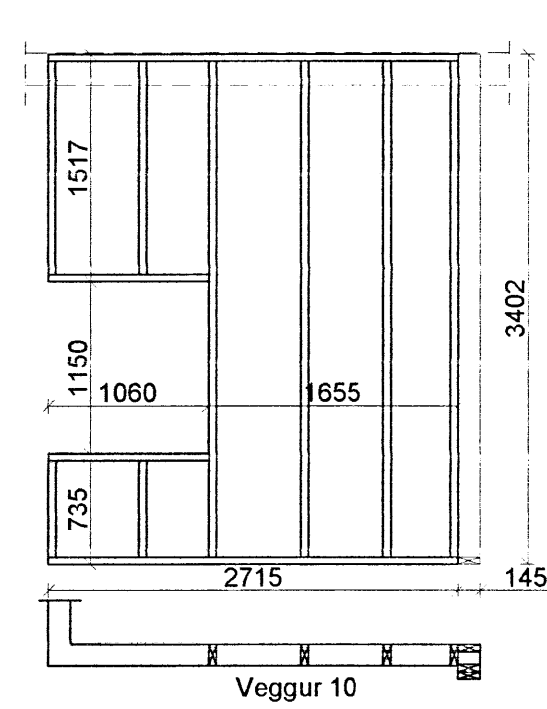
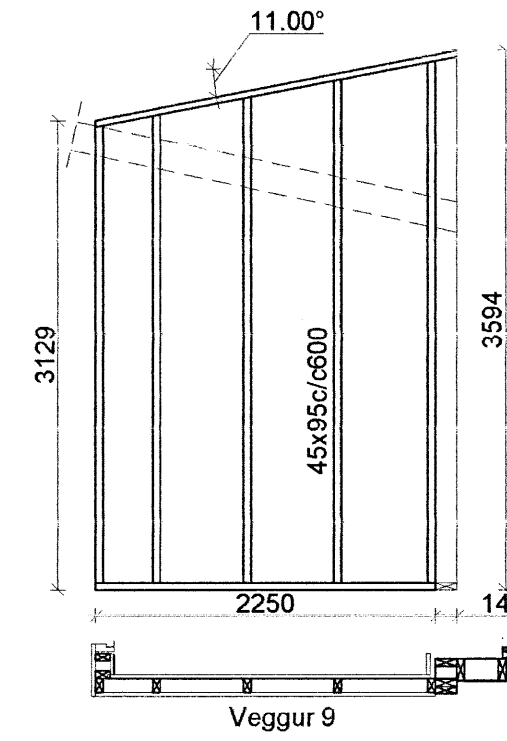
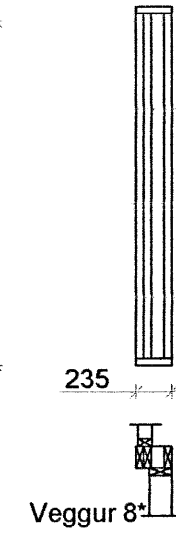
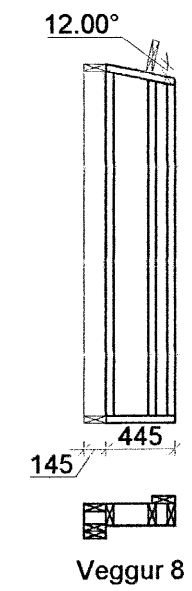
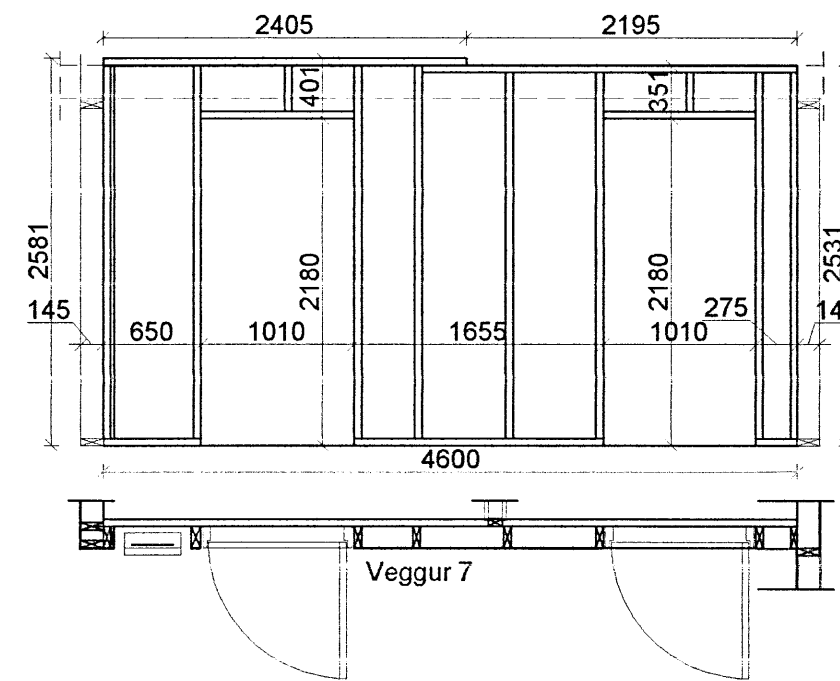
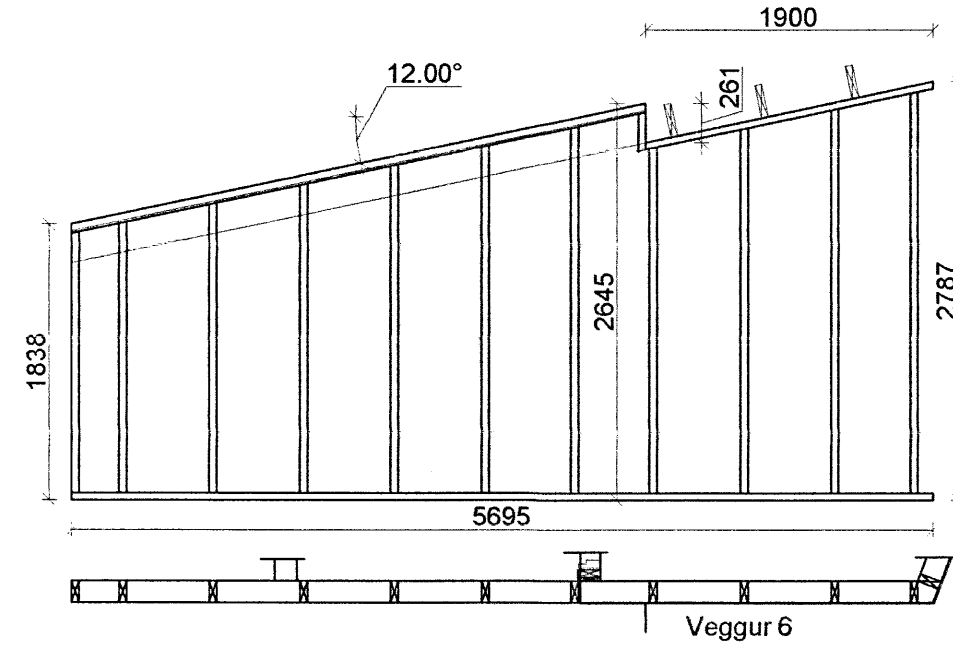
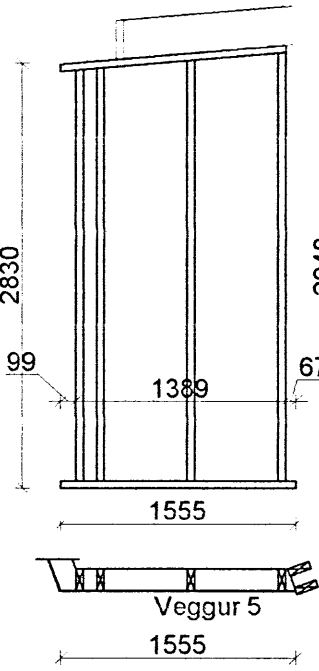
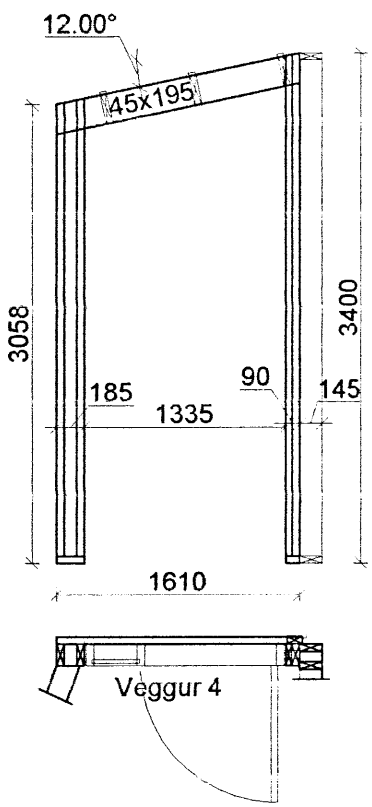


VEGGJAGRINDUR 1:50



Skipulags- og byggingarfulltrúi Uppsvelta bs.  
**Yfirfarið**  
 0 APR/2014  
 Byggingarfulltrúi



Breytingar			ORLOFSHÚS 37 BHM BREKKUSK.
Nr.	Dags.	Nafn	
			Verkfræðistofa Þráinn & Benedikt Laugavegi 178, 105 Rvk. Sími: 553 1770, 568 7775, Fax: 568-7701 Netfang: verkfraedistofa@verkfraedistofa.is
			HBS   T HS   S M 1:50 Nr. <b>B102</b>
			Dags. <b>nov'13</b>
			080149-3609 Áritun aðalhönnuðar: <i>PK</i>