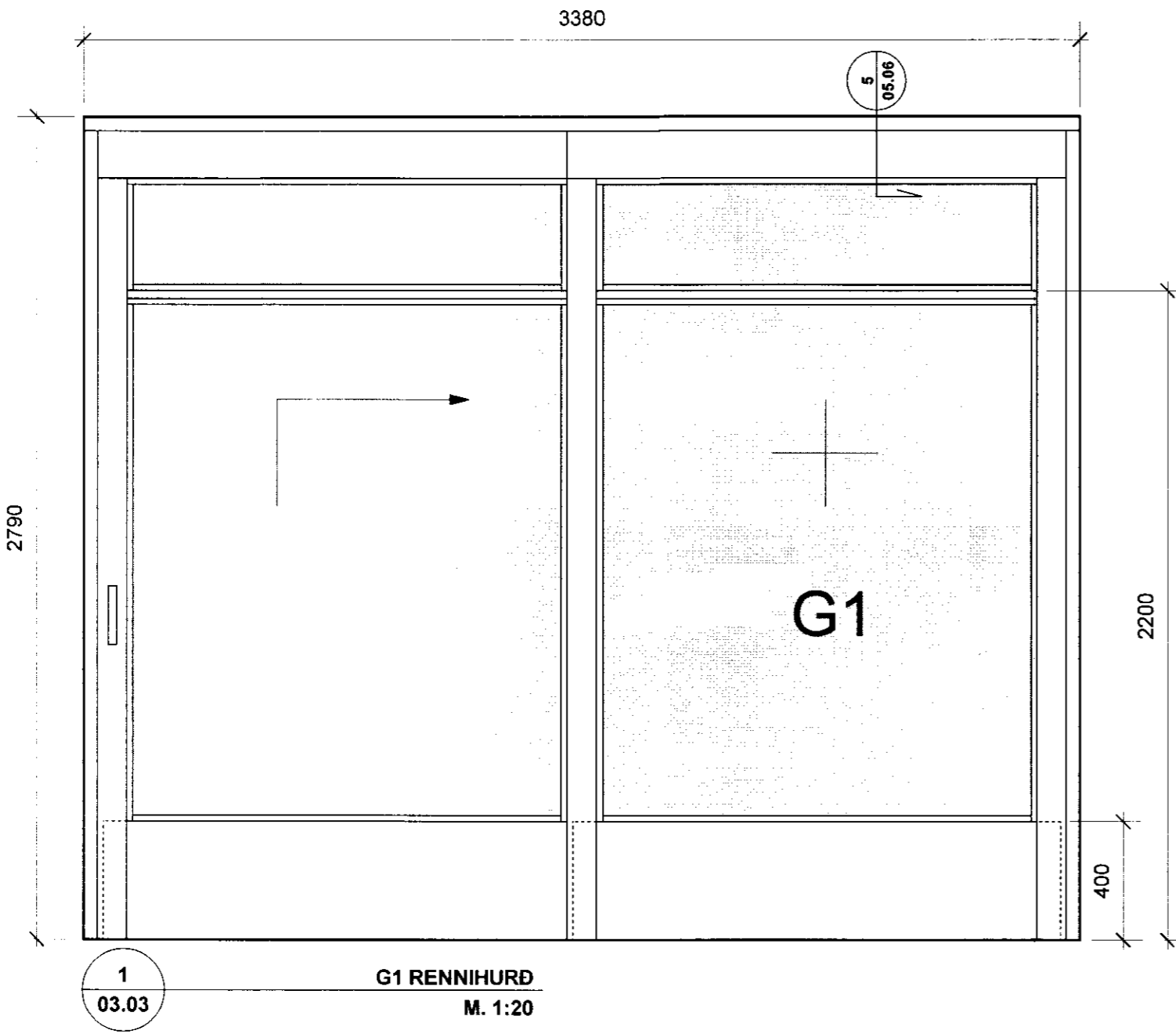
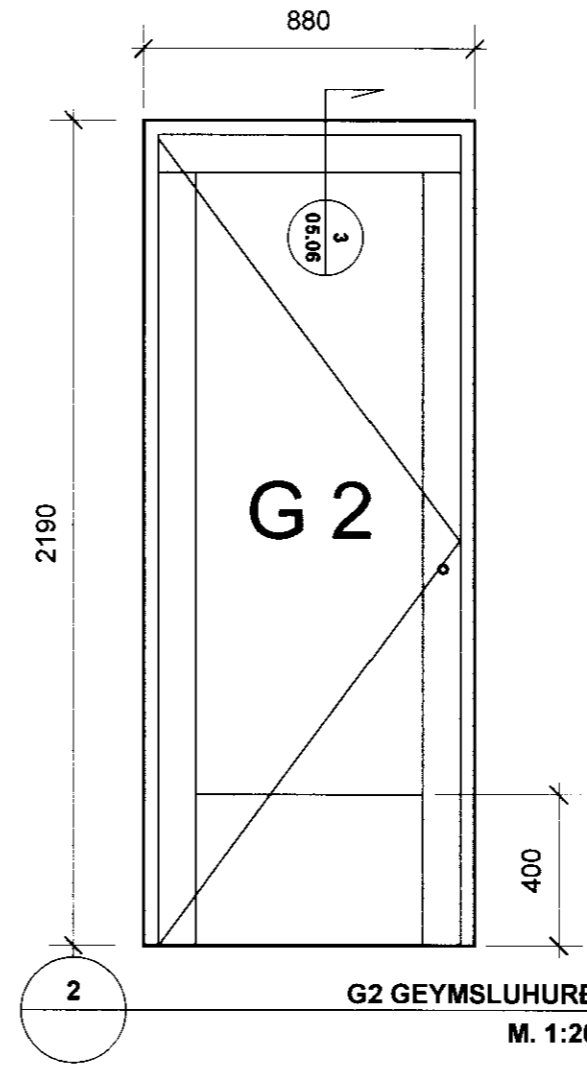


# GLUGGAR OG ÚTIHURDIR Í STEYPTA VEGGI

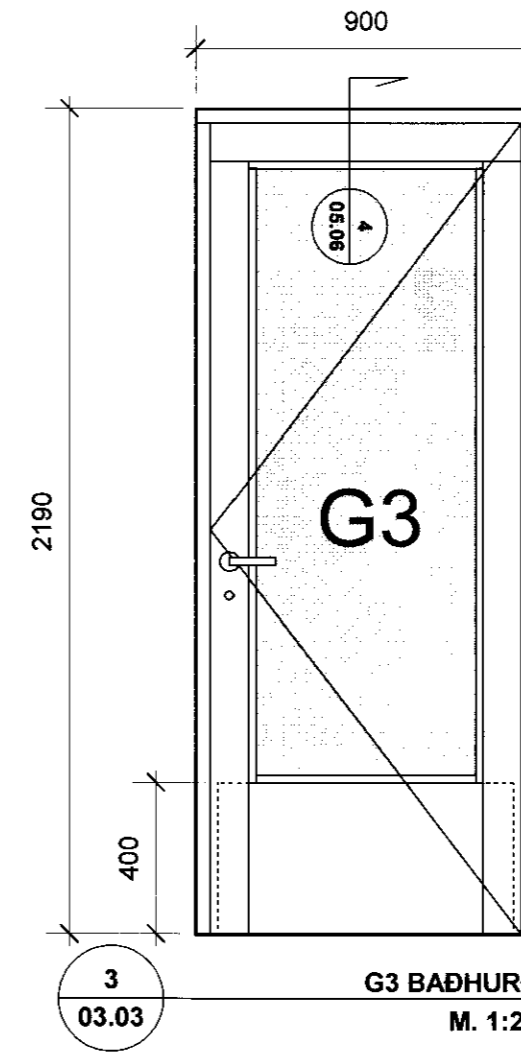
Rennihurð á borðstofu er timburhurð í tveimum flekum. Hvor fleki er þrískiptur: neðst er samlímt gegnheilt stykki úr oregon pine (botnstykki), þar fyrir ofan kemur tvískipt rúða þar sem innra glerið er samlímt öryggisgler. Láréttur póstur milli efri og neðri rúðu skal vera í nákvæmlega sömu hæð og toppstykki geymsluhurðar. Topp- og hliðarstykki skulu vera úr gegnheilu origon pine. Rennihurðabúnaður skal vera frá G-U eða sambærilegt. Notað skal PILKINGTON HP Neutral 51/37 að utan og glært Optifloat að innan, vegna einangrunarkröfu rýmisins.



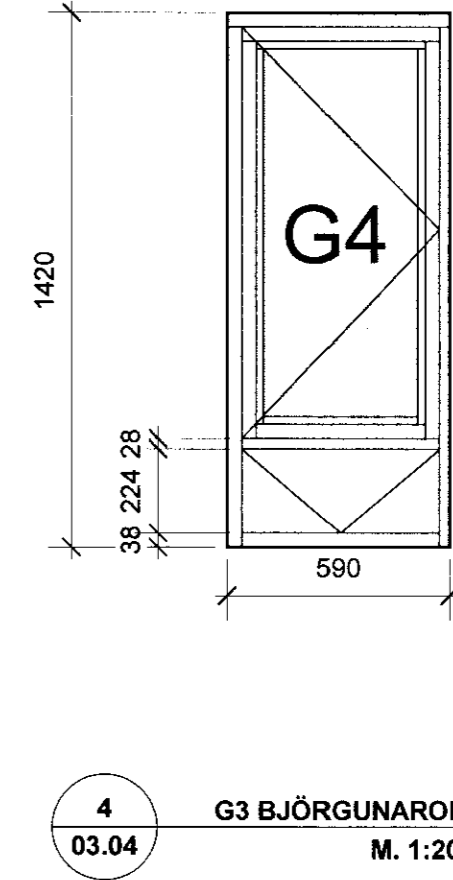
Geymsluhurð er spjaldahurð úr timbri, klædd með liggjandi oregon pine panel af stærðinni 58 mm og þykkt 12 mm, að utan sem innan, en toppstykki, hliðarstykki og neðstu 400 mm er samlímt gegnheilt stykki úr oregon pine.



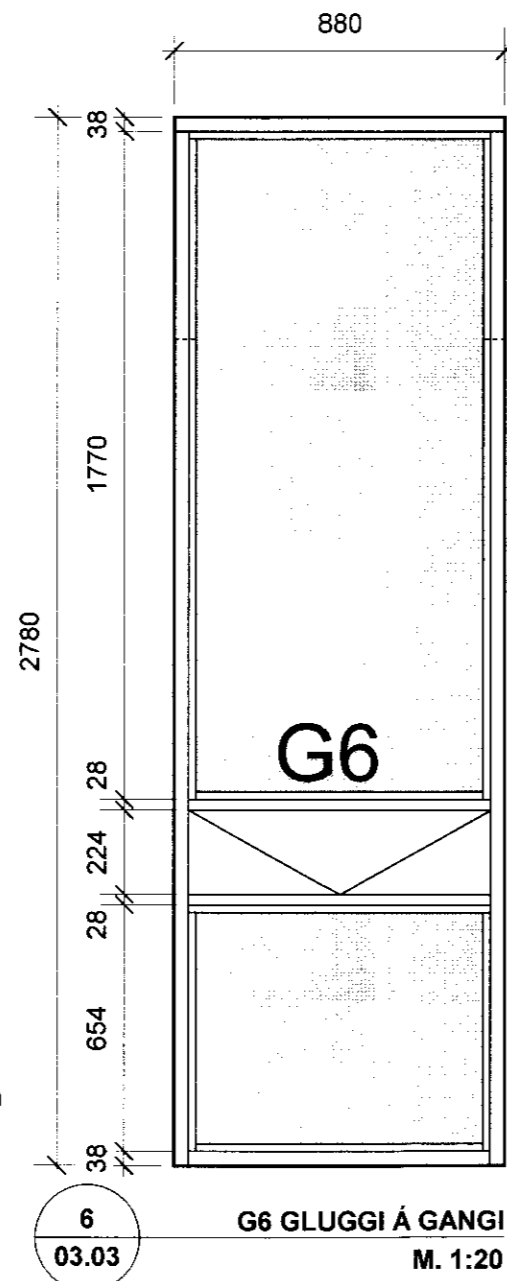
Útihurð á baðherbergi er timburhurð með glugga, en neðsti hlutinn undir glugganum er samlímt gegnheilt stykki úr oregon pine. Gler er einangrunargler þar sem ytri rúðan er sýrupveginn á þeirri hlið er snýr að einangrunarbilinu. Innri rúðan er samlímt tvöfalt öryggisgler.



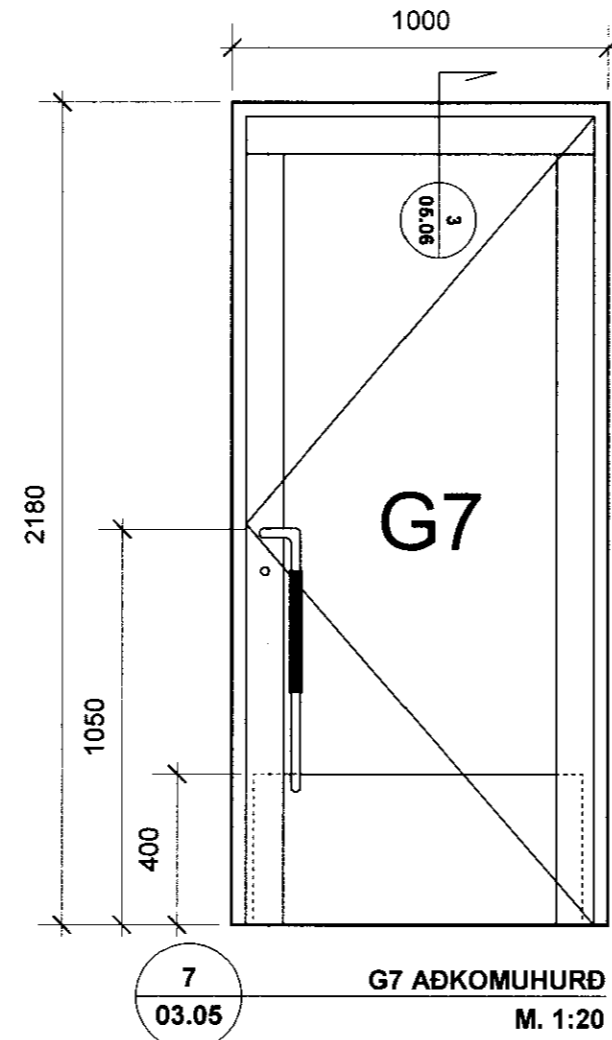
Glugginn er timburgluggi með opnanlegu fagi, björgunaropi. Athuga skal að gluggi skal smíðaður úr 50 mm karmefni til að tryggja rétta stærð björgunarops, en ljósop björgunarops skal að lágmarki vera 500 mm. Gler er einangrunargler.



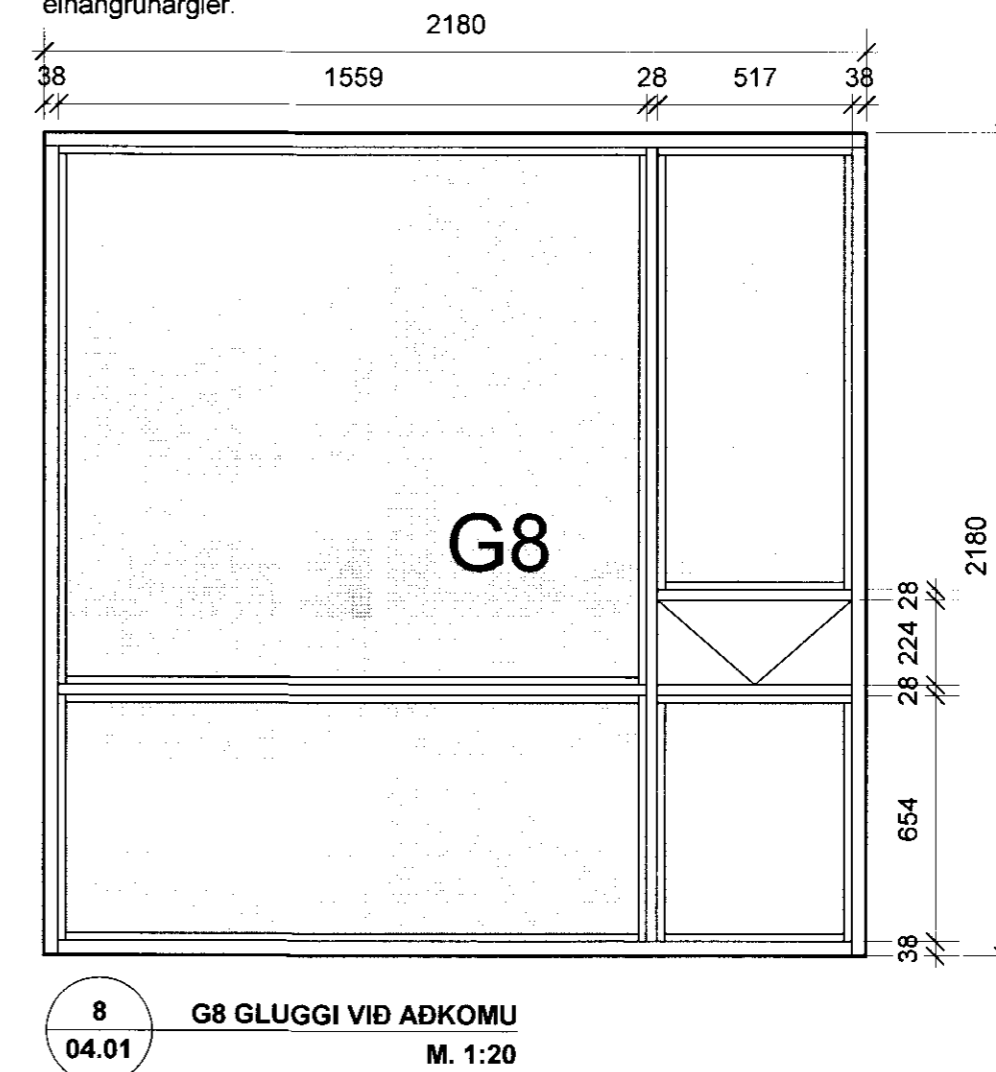
Allir gluggar eru timburgluggar, smíðaðir úr furu og bæsaðir í lit að vali arkitekta hússins. Opnanleg fög og hurðir eru smíðaðar úr origon pine og bæsaðar í sama lit. Öll opnanleg fög eru lokuð spjöld úr gegnheilu origon pine að undanskildum björgunaropum úr herbergjum sem eru glerjuð fög. Fræsað skal úr öllum kórnum og settur aðföllulisti til að loka fúgubili að utanverðu. Að innanverðu skal fúgað með svörtu kitti.



Útidyrhurð er spjaldahurð úr timbri, klædd með liggjandi oregon pine panel, af stærðinni 58 mm og þykkt 12 mm, að utan sem innan, en en hliðarstykki og neðstu 400 mm er samlímt gegnheilt stykki úr oregon pine.



Glugginn er timburgluggi með opnanlegu fagi. Opnanlega fagið er samlímt gegnheilt stykki úr oregon pine. Gler er samlímt tvöfalt öryggisgler, einangrunargler.



Glugginn er timburgluggi með opnanlegu fagi. Opnanlega fagið er samlímt gegnheilt stykki úr oregon pine. Gler er einangrunargler. Neðsta glerið skal vera samlímt tvöfalt öryggisgler.

BREYTING: DAGS: EFNIBREYTINGAR:

Mál og aðstæður athugast á staðnum áður en smíði hefst. Ekki skal mæla af teikningum. Ósamræmi í teikningum tilkynnast verkefnisstjóra.

## VERKTEIKNING

FRÍSTUNDAHÚS ORLOFSSJÓÐS BHM Í BREKKUSKÓGI - HÚS 18 OG HÚS 19

uppráttur: Gluggar og útihurðir í steypa veggi - yfirlitsmynd  
mælikvarði: 1:20  
dags: 20102010 - BLAÐSTÆRD 2  
verkkaupi: BHM

04.02