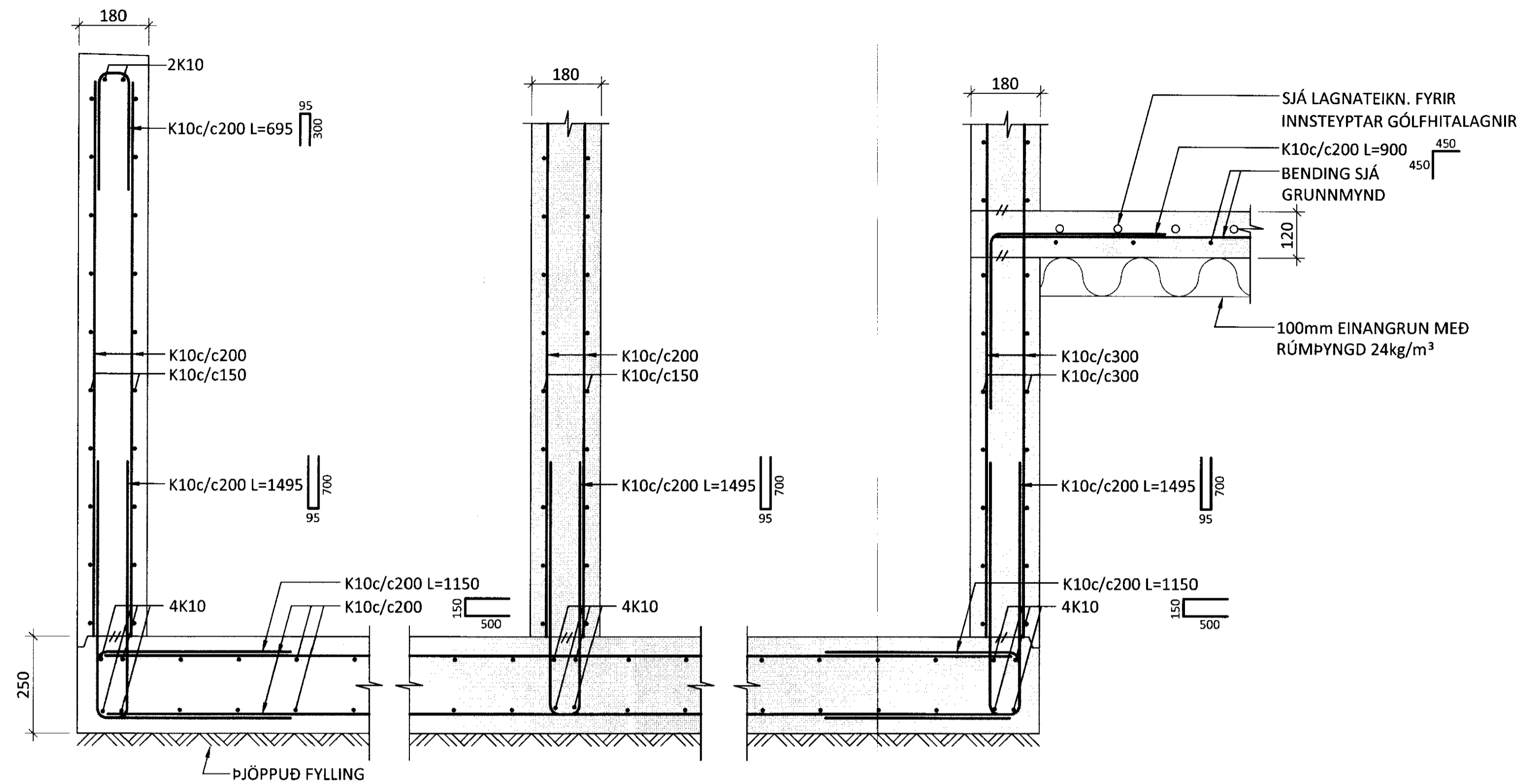
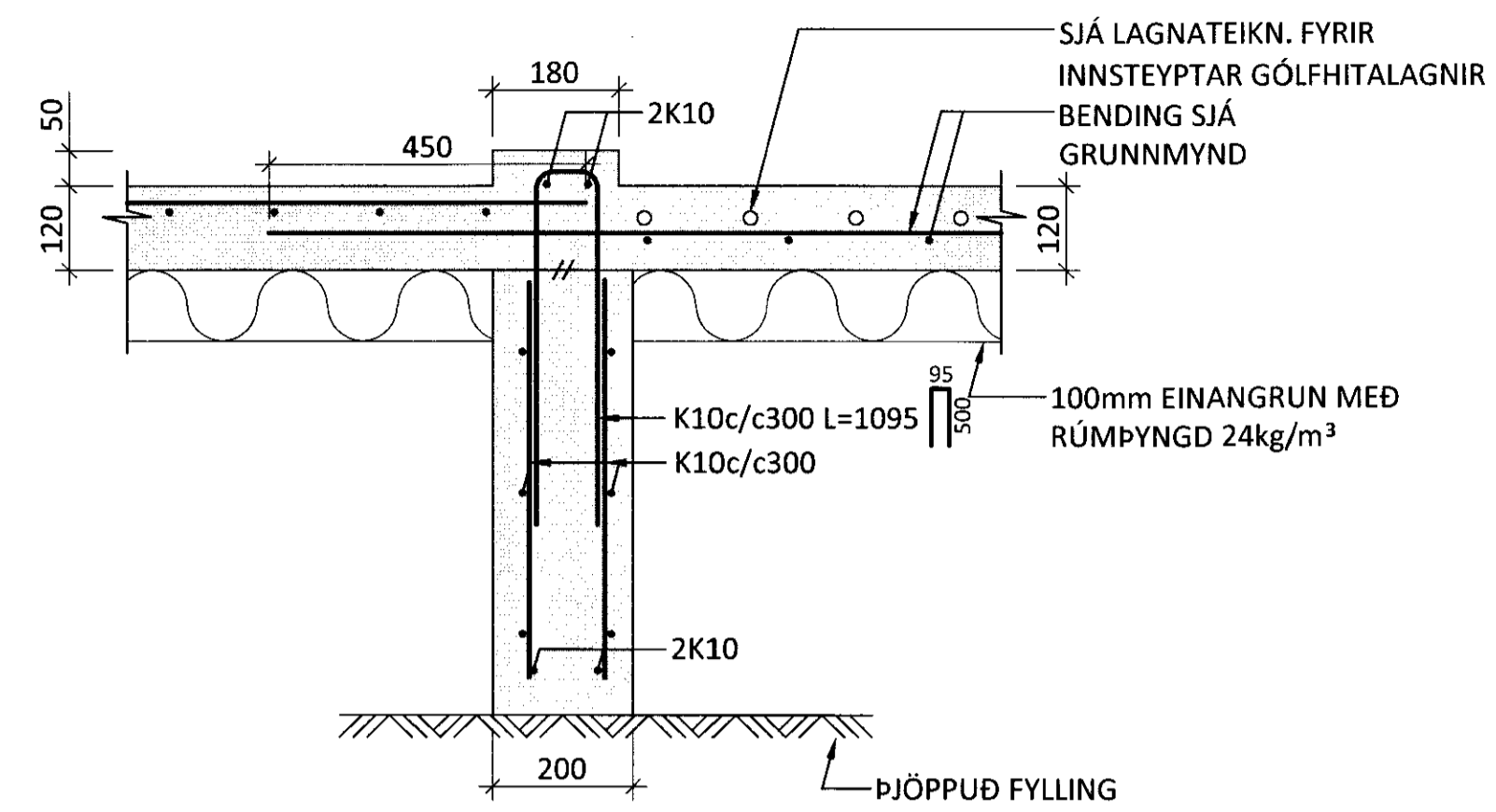


U10
01 M 1:10



U11
01 M 1:10



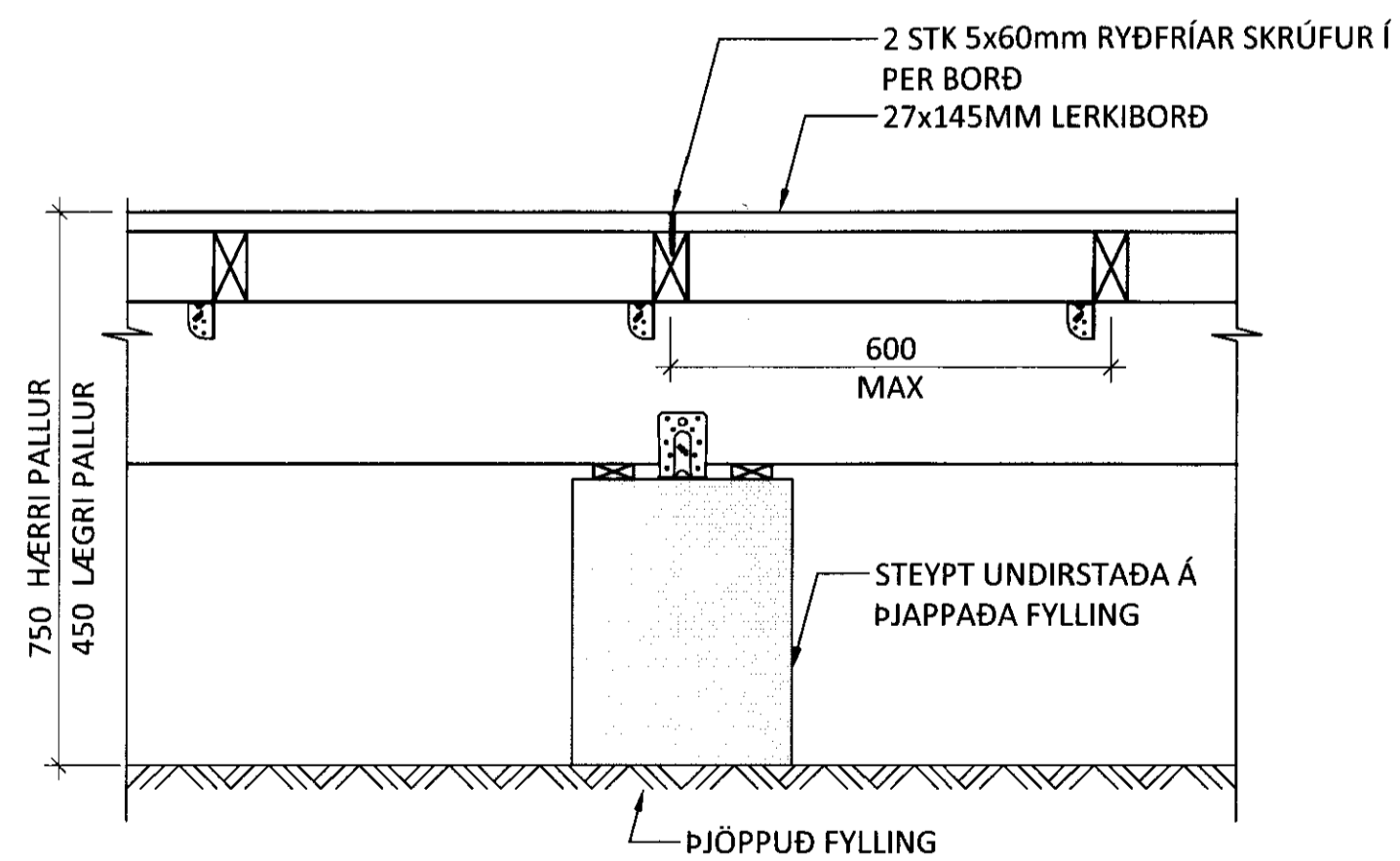
ÁRITUN BYGGINGARFULLTRÚA

MÖTTEKID

04.10.2010

Byggingarfulltrúar, Árnýsstrjú og Flóahv.

ALMENNT DEILI FYRIR TIMBURPALL M1:10



ÖLL UNDIRBYGGING FYRIR PALL, BÆÐI STÆRD OG STAÐSETNING BITA OG UNDIRSTAÐA SKAL ÁKVÖRÐUÐ Í SAMRÁÐI VERKTAKA OG VERKFRÆÐINGS.

ÁRITUN ADALHÖNNUÐAR: *Huhna Bp* KT. 160267581r

SJÁ ALMENNAR SKÝRINGAR Á TEIKNINGU 10084-1-00

BR.	DAGS.	BREYTING	SAMB.



FRÍSTUNDAHÚS BHM BLÁSKÓGABYGGÐ
HÚS 18 Í BREKKUSKÓGI
BURÐARVIRKI
UNDIRSTÖÐUR OG PALLUR
SNID

SAMPYKKT:		KT. <i>SJK.</i>	
HÖNNUÐUR	YFIRFARID	DAGS. ÚTG.	DAGS. BREYT.
HE	SNK	22.10.10	
MKV.	VERKNR.	VERKÞ.	TEIKN. NR.
1:10	10084	1	03