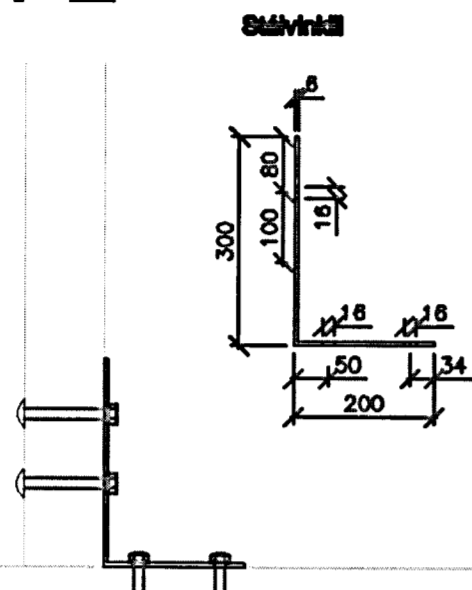


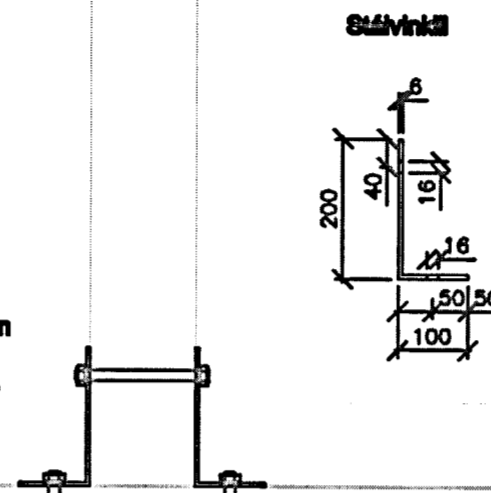
F2

Límtréssúla er fest við skólulinn með 2 stök. M12x200mm múrboltum og saman með 2 stök. 16mm borðboltum.



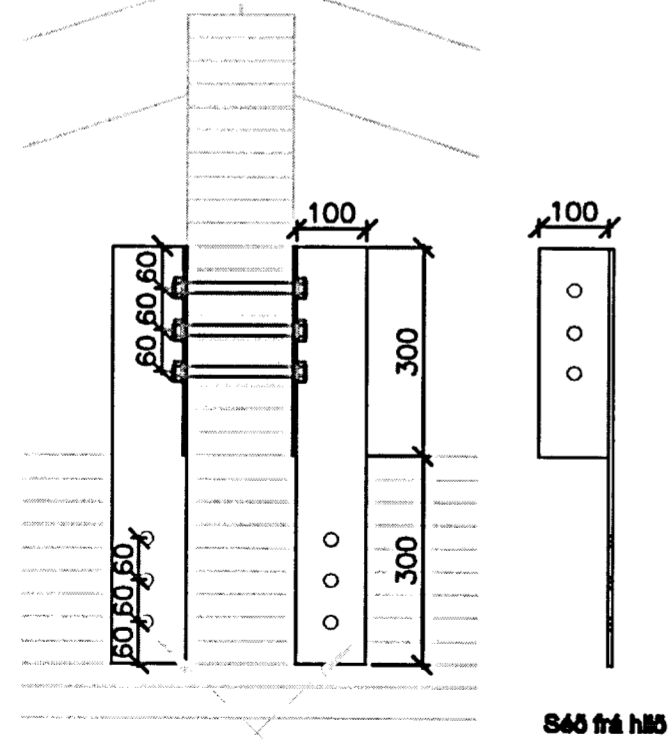
F3

Límtréssúla er fest við skólulinn með 2 stök. M12x200mm múrboltum og saman með 1 stök. 16mm bolta.

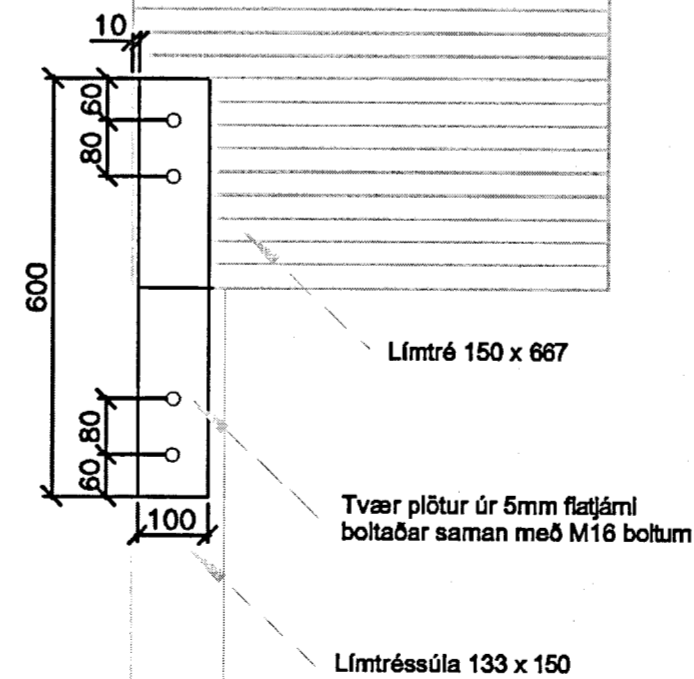


F4

Samsólin stálífesting 6mm. Boltar saman með M20 boltum



F5



## Almennar skýringar trévirki

Allur viður er K18 eða betri skv. DS413. Allan við utanhúss skal fúaverja. Allur saumur og festingar utanhúss eru galvanhúðaðar eða ryðfrjár. Allar stoðir og lausholt eru 45 /145 nema annað sé tekið fram. Utan á grind komi 9mm gufopinn krossviður. Krossviður festist með 28 / 65 C150 í XXX kítti. Tvöfaldur pappi komi undir fótstykki. Þak þéttklæðist með 1"x6" borðaklæðaklæningu, negling 3" saumur 3 stk. í sperru/borð.

Festing á fótstykki:  
Múrboltar 12x180 C600

F1: BMF Vinkill 160x50x3x40, 1 stk. Bolti 12mm gegnum stoð.

F2: Sérsmíði

F3: Sérsmíði

F4: Sérsmíði

F5: Sérsmíði

Athugið:  
Horft er á grindur utanfrá þegar þær eru teiknaðar.

Útg. Daga. Skýring. Br.af.

Verkeið: **Bílageymsla**

Heimilisfang: Dalbraut 2, Reykholti Bisk. 801 Selfoss

Verkegund: Uppdráttur

Landnúmer: 19596 Staðgreinir: 8721-1-17070020

## Festingar

Hannað af: KJG Matakluði:  
Teiknað af: KJG Mælikvarði: 1:10  
Yfirfarð af: KJG Dagsetning: 23.02.2013

Samþykkt: *Kristinn J. Gíslason*

Kristinn J. Gíslason, Verkfæðingur  
Míðholt 17  
801 Selfoss  
Kl. 220652-2899

1212 - - - A 02.1  
Verknumur Svæði Áfangi Ábyrgð number Útgáfa

HÖNNUNUR ÁSKILUR SÉR ALLAN RÉTT A TEIKNINGUM - FJÓLFÖLDUN ER HÁÐ SKYRLEGU SAMÞYKKT

Bláafléttur: A2