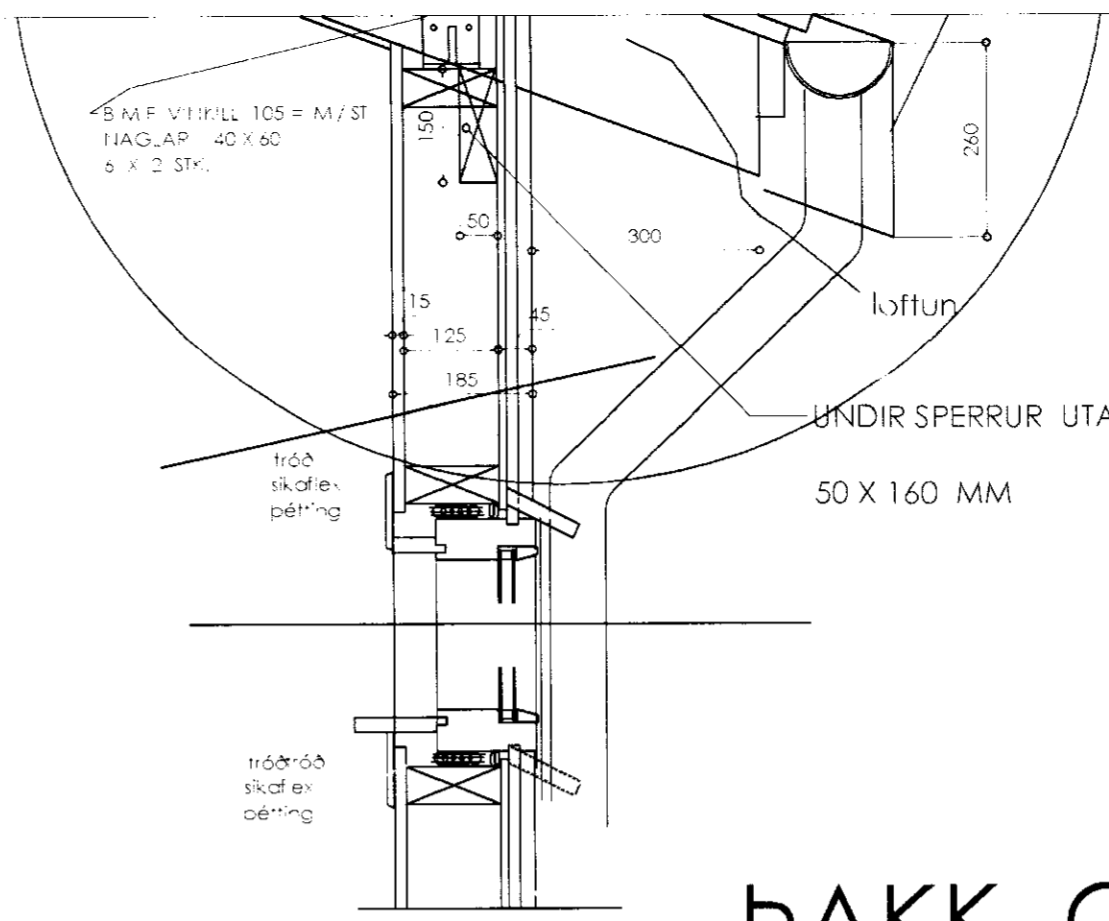
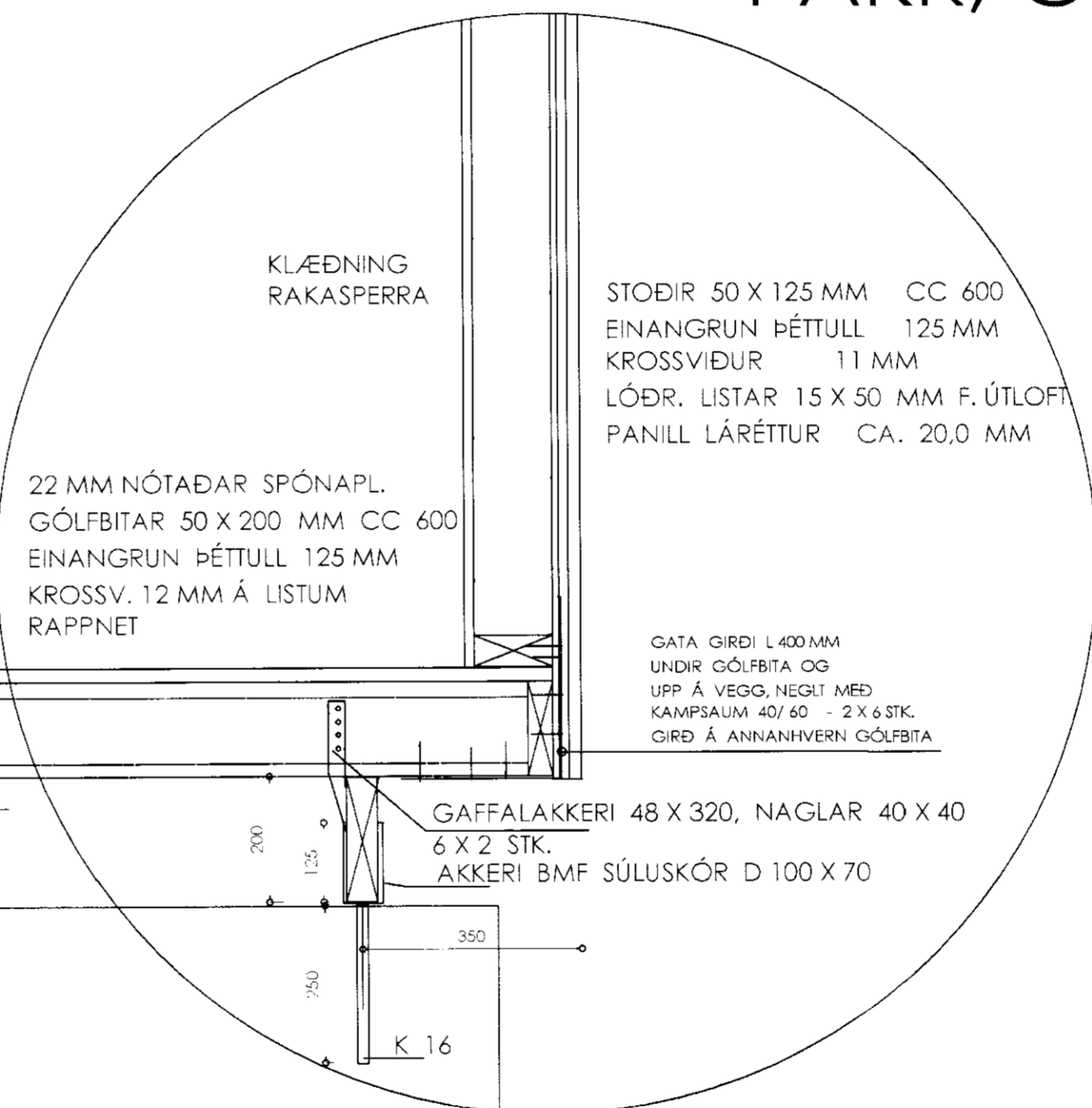


MÓTTAK  
 07.08.2009  
 Guðjón Þórunn



ÞAKK, GL. 1 : 10

ST. VEGGIR UNDIR DREGARA.  
 K 12 ERU OFAN OG NEÐAN, Í ST. VEGGJUM,  
 GJARÐIR Ø 10, CC 500 MM., STEYPA SKAL S 250  
 JÁRN AKKERI SKULU BOLTUÐ ÚR ST. VEGGI DREGARA  
 ST. VEGGIR ERU Á BERANLGUM OG FROSTRÍJUM JARÐVEG  
 B.M.F. FESTINGAR ÚR DREGARA Í GÓLBITA.



GÓLFBITAR 50 X 200 MM

DREGARAR 2 X 50 X 200 MM

STEYPTUR, JÁRNAÐUR BERANDI VEGGUR UNDIR DREGURUM

DREGARI 1 : 10

NR. 1		
-------	--	--

DYNJANDISVEGUR NR. 40, SPÓASTAÐIR

DYNJANDISVEGUR NR. 40  
 DAGS: 8.06.2009 DEILI MKV. 1 : 10

ARTIK TEIKNISTOFA FS. 895 - 9202,  
 S. 421 - 4122.

STEINAR GEIRDAL BYGGINGAFRÆÐINGUR B. F. I.  
 040138 3629 DRANGAVELLIR NR. 2 230 KEFLAVÍK

S04