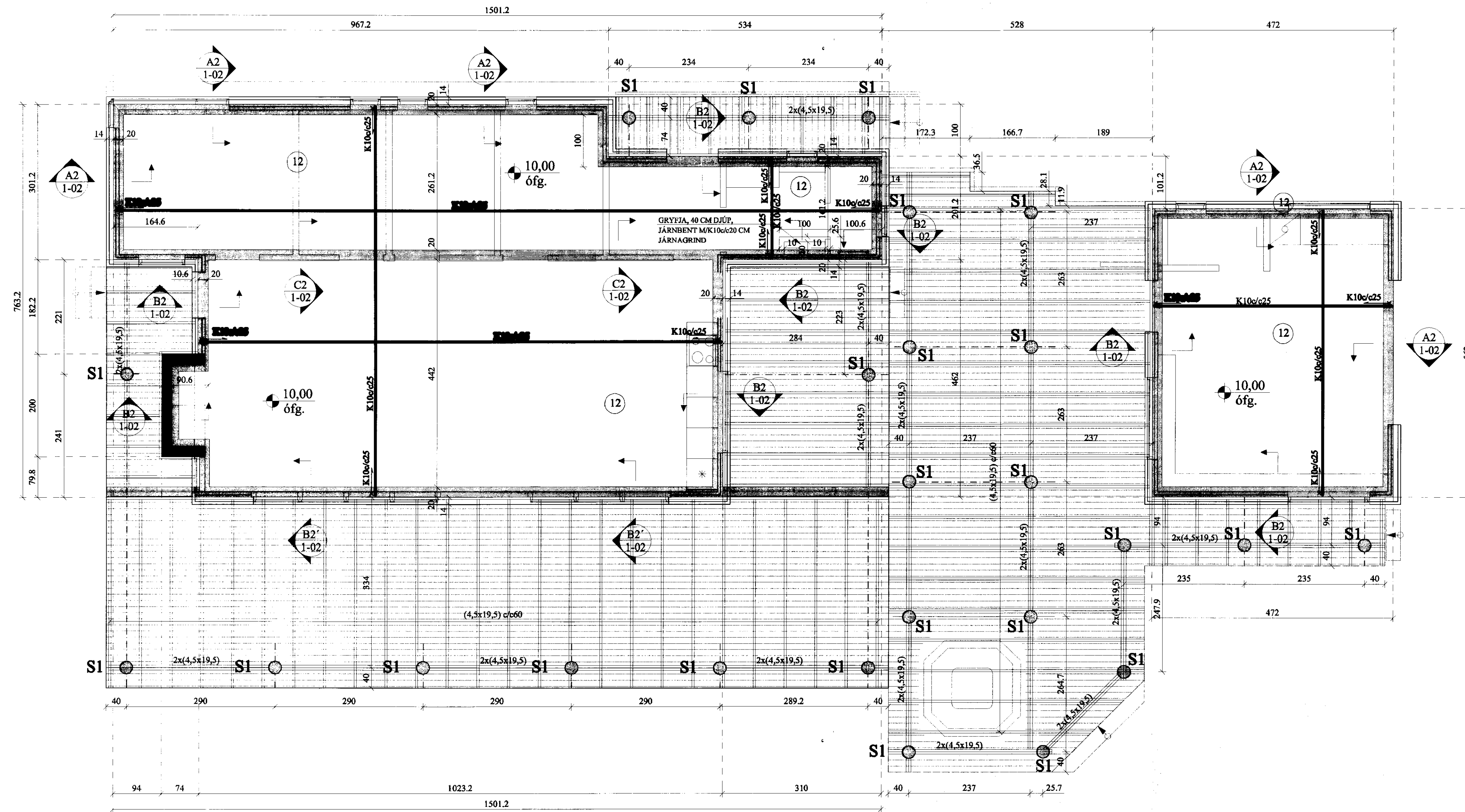
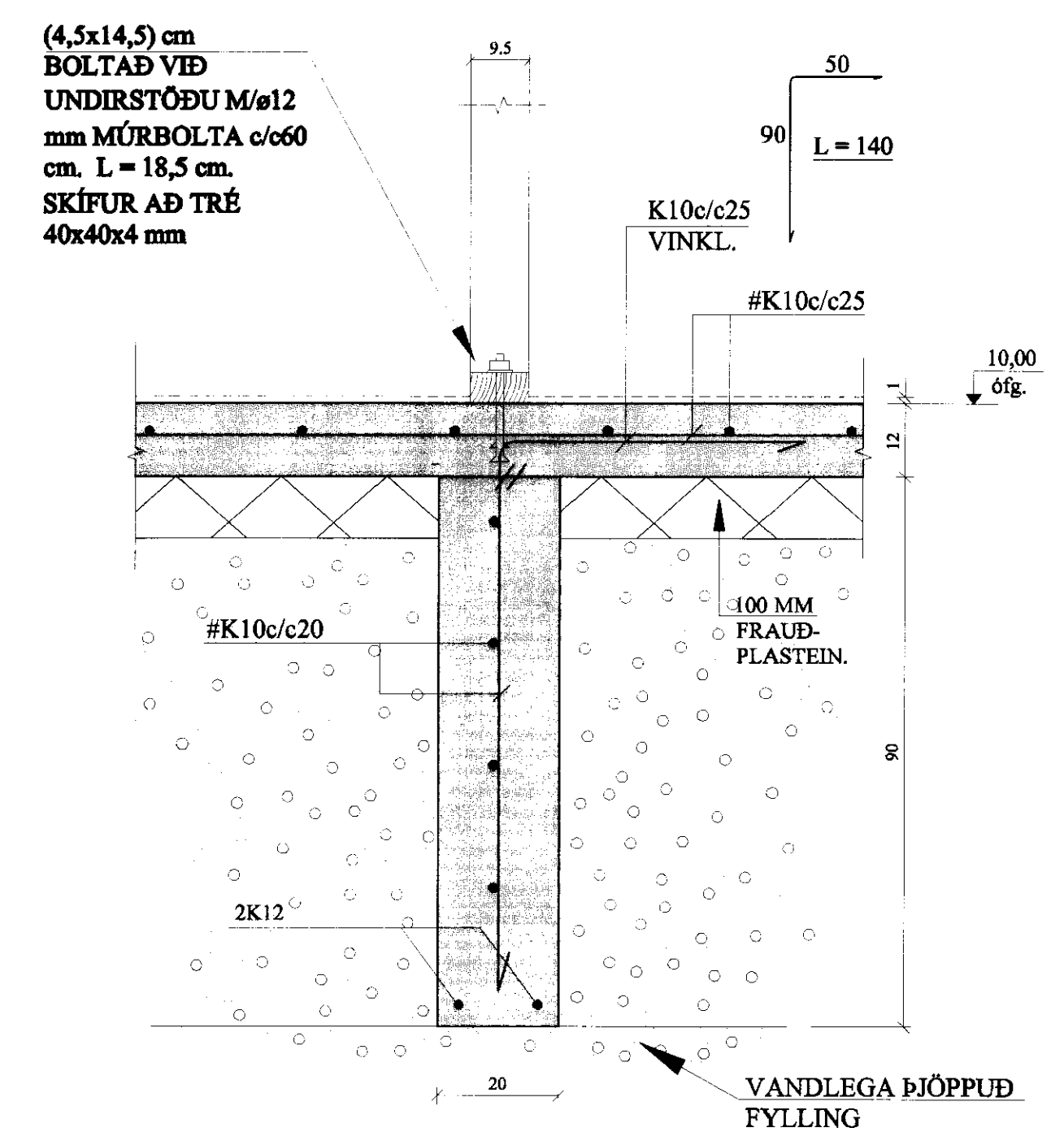


# UNDIRSTÖÐUR, GRUNNMYND. 1:50

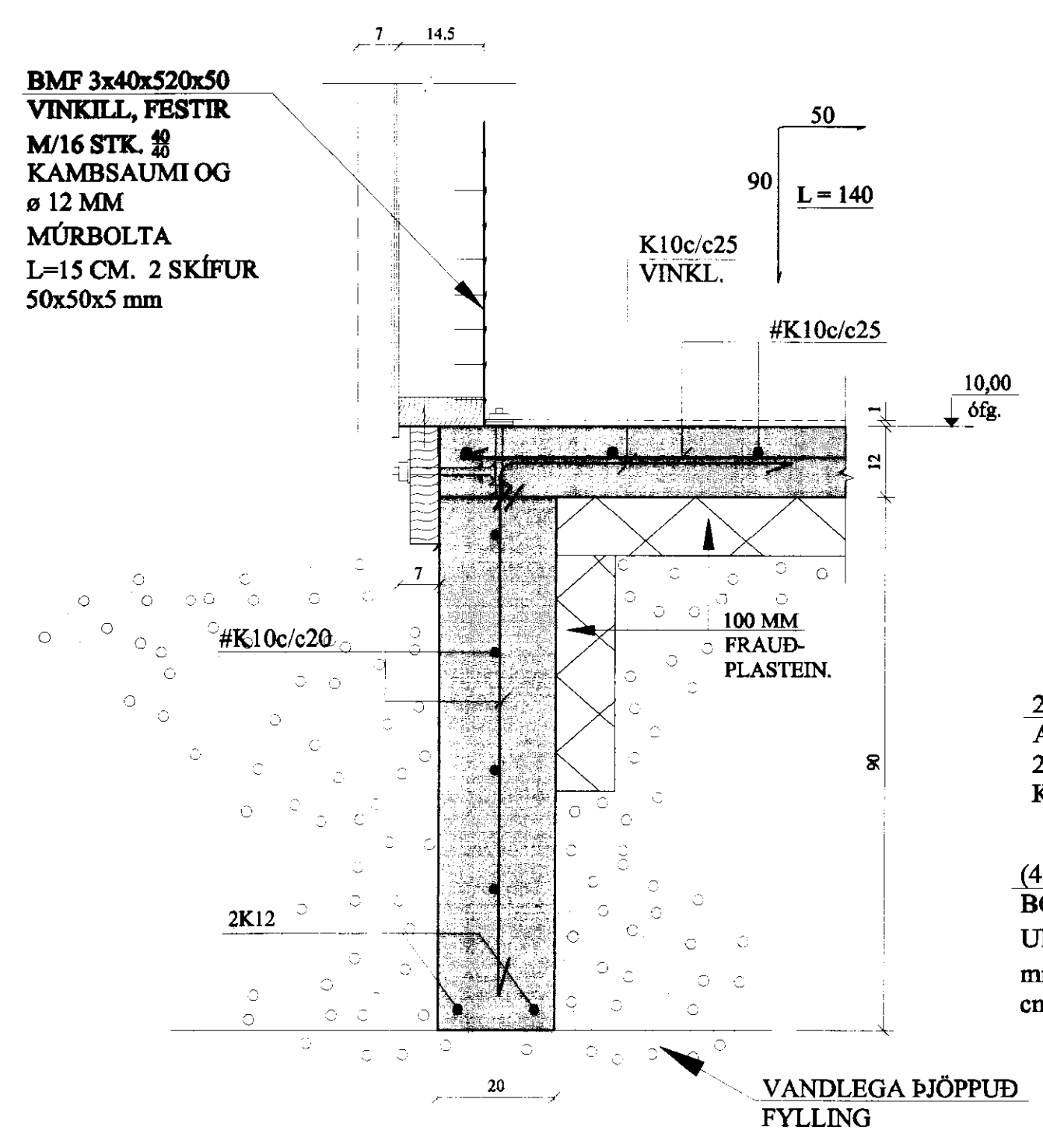


MÖTTEND  
1:50  
Byggingarfræðingur, Arkitekt og Flóttari

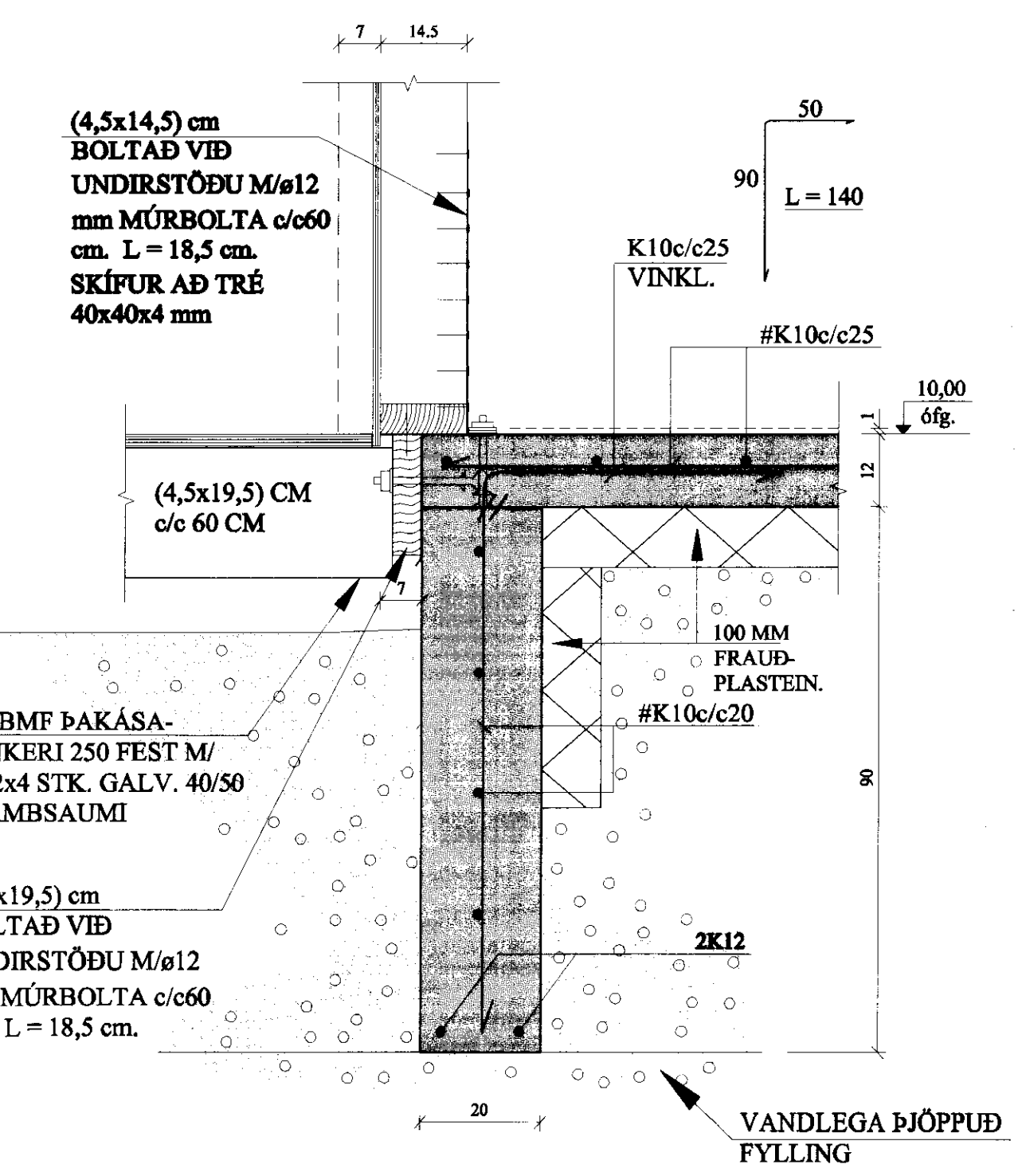
C2 SNIÐ. 1:10



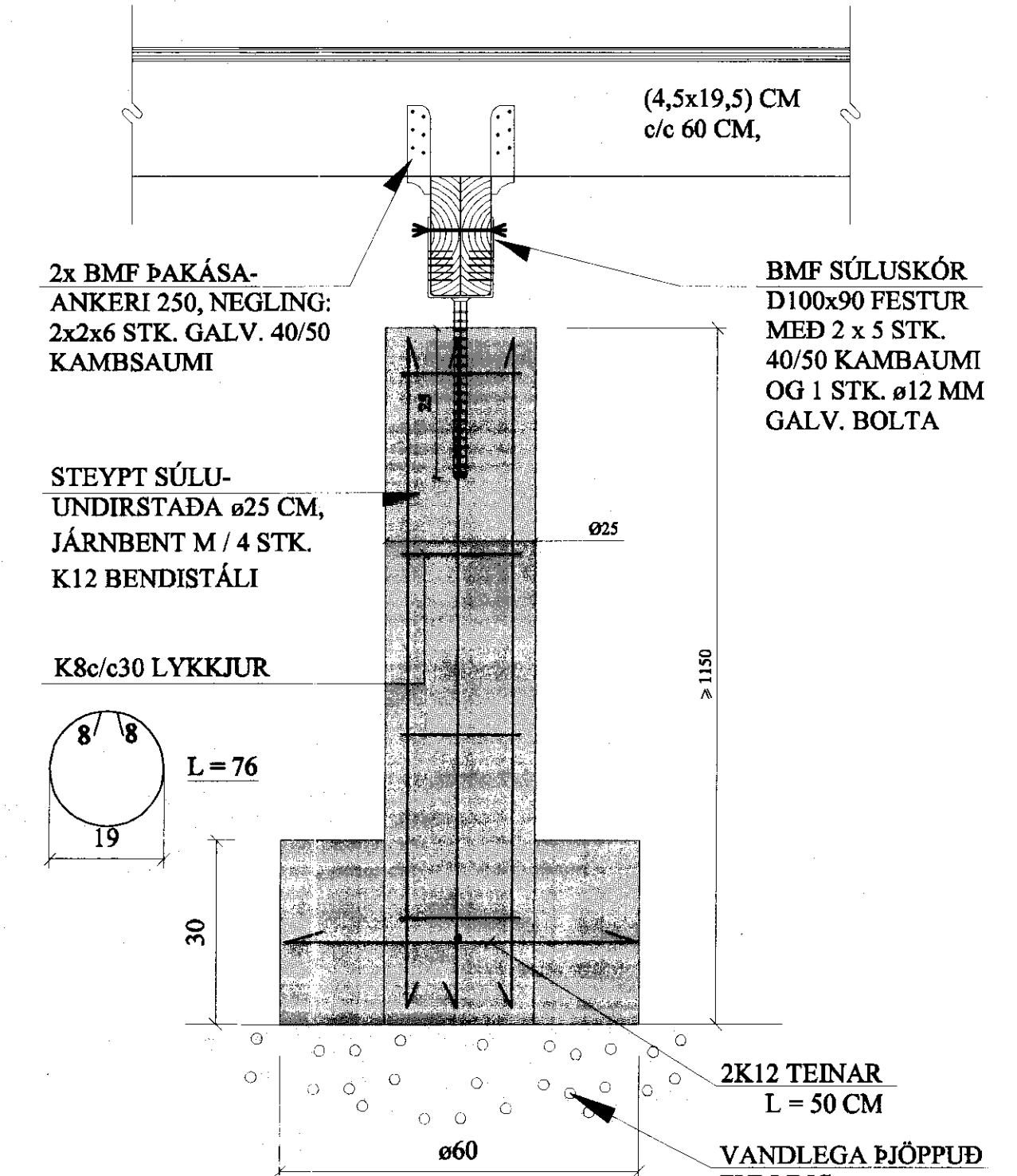
A2 SNIÐ. 1:10



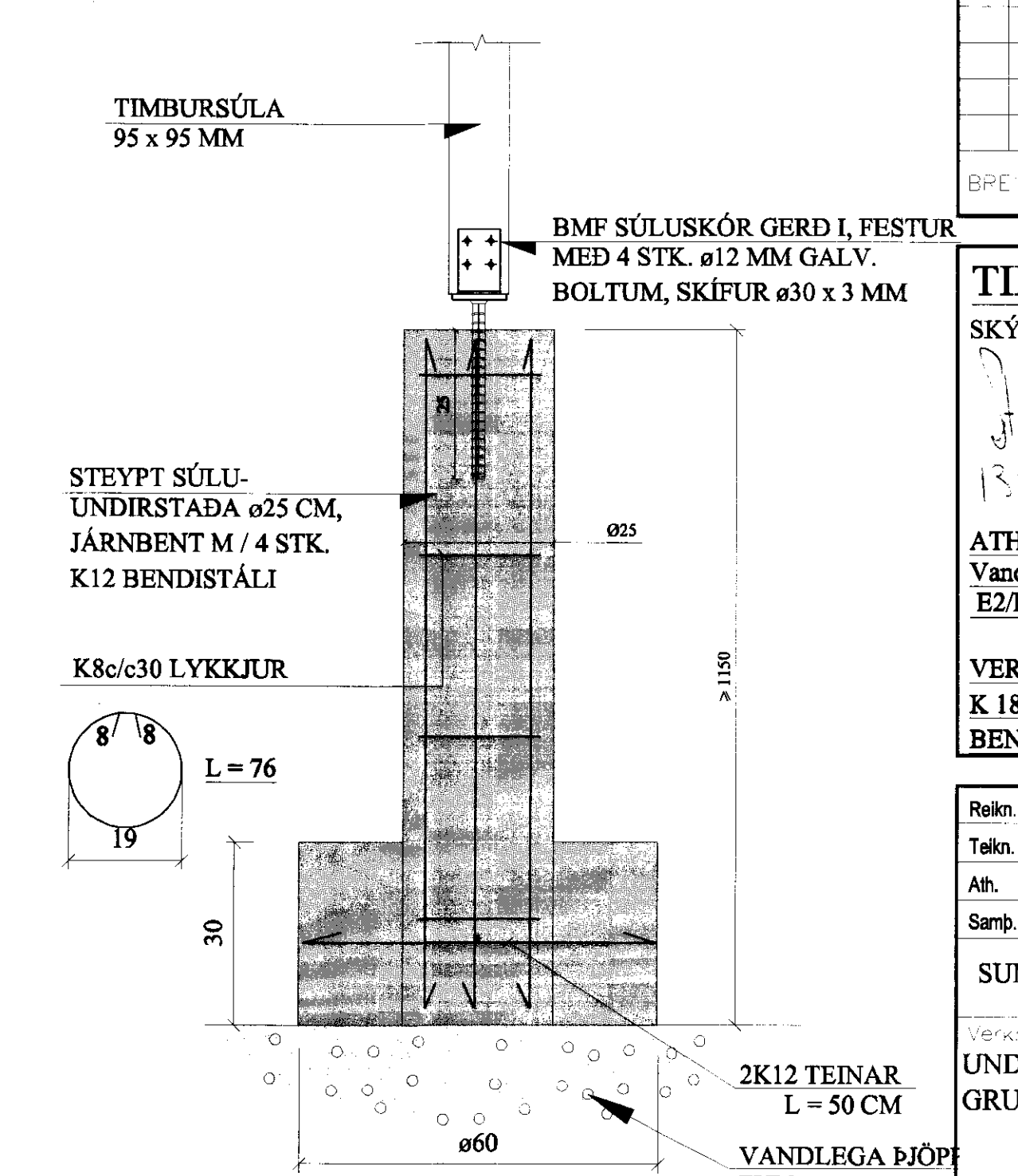
B2 SNIÐ. 1:10



S1 UNDIRSTAÐA. 1:10



S2 UNDIRSTAÐA. 1:10



BPEYTINGAR	

**TILVÍSANIR:**  
SKÝRINGAR..... SJÁ TEIKN. NR. 1-01  
ATH:  
Vanda skal til þjoppunar á fyllingu E2/E1 ≤ 2,2  
VERKTAKA ER HEIMILT AÐ NOTA Í BOTNPLÖTU K 189 BENDINET Í STAÐ HEFÐBUNDINNA BENDIÁRNA.

Reikn. JKR	Sept. '09	Útgáfudagur:	09.09.2009
Telkn. JKR	Sept. '09	Kvarði:	1:50 1:10
Ath.			
Samb.			
SUMARHÚS VÍÐ SANDSKEIÐ, D-GÖTU 6			Nr. 1-02
Bláskógabyggð			
Verktaki: UNDIRSTÖÐUR, GRUNNMYND OG SNIÐ.		Jón Kristjánsson Byggingarfræðingur FVFI Skúlagata 18 101 Reykjavík Sími: 551-4820. Fax: 553-2154 Netfang: jkra@stmmat.is	