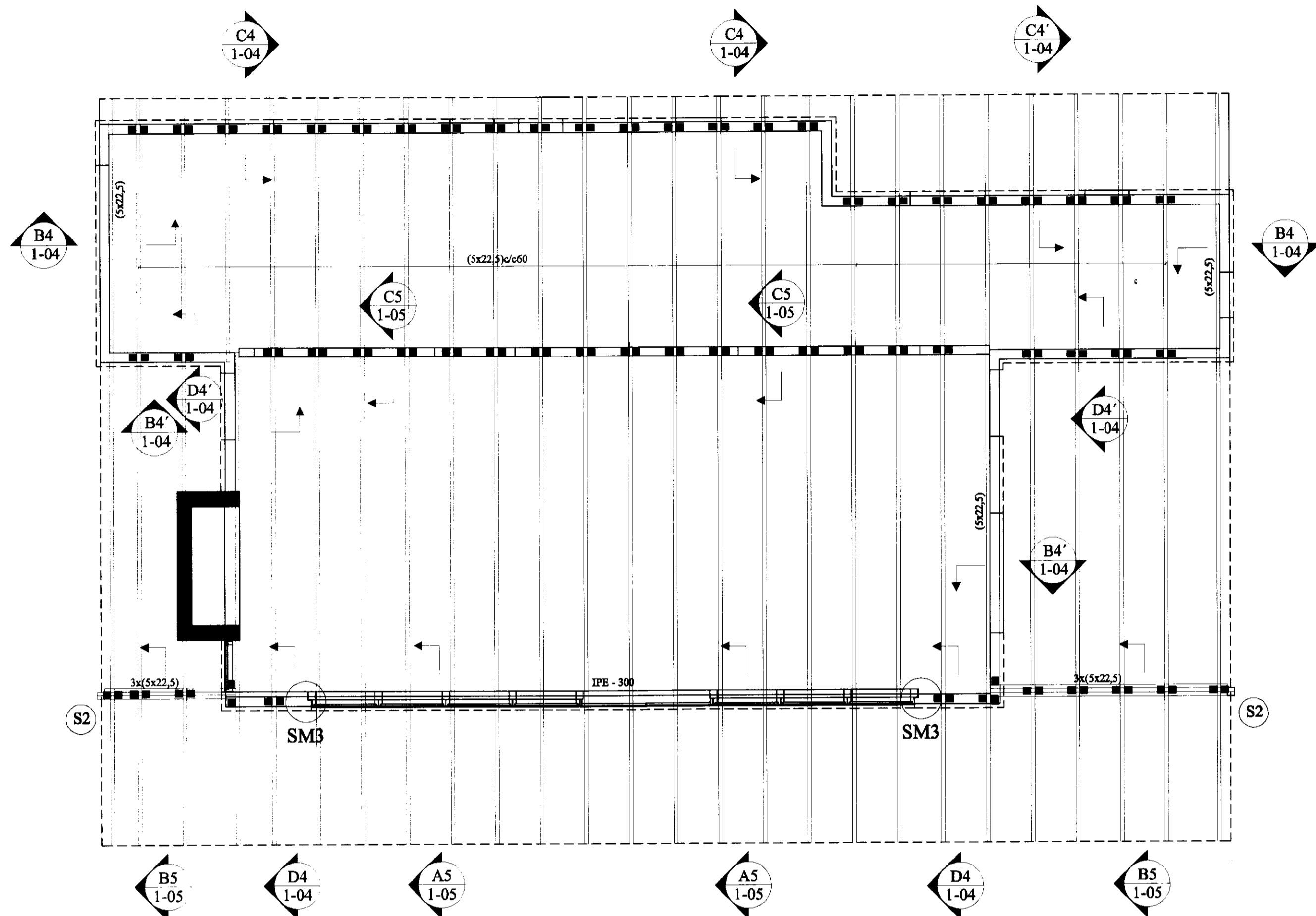
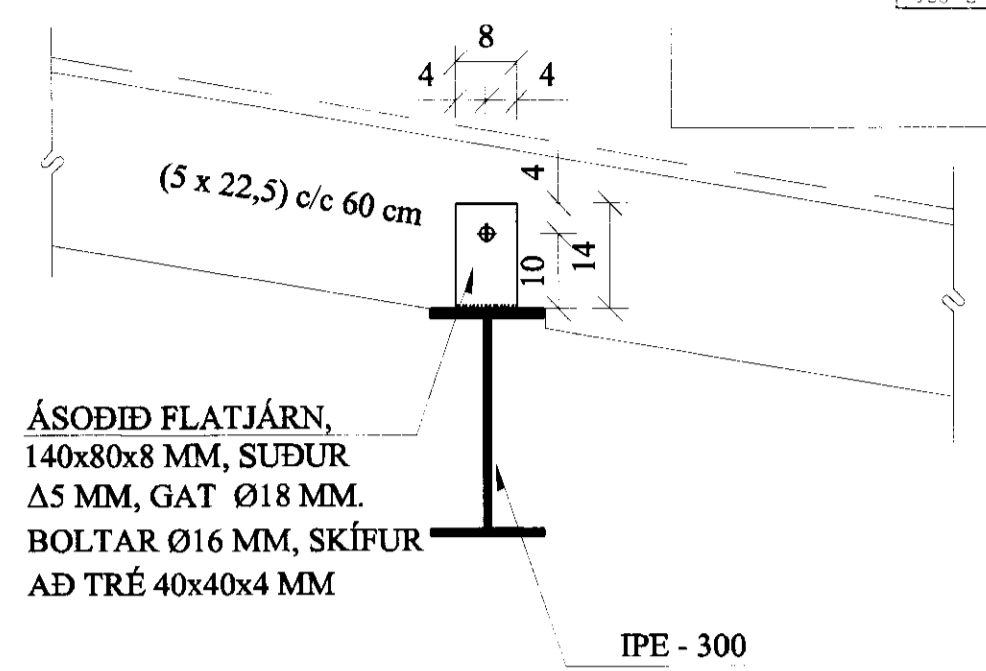


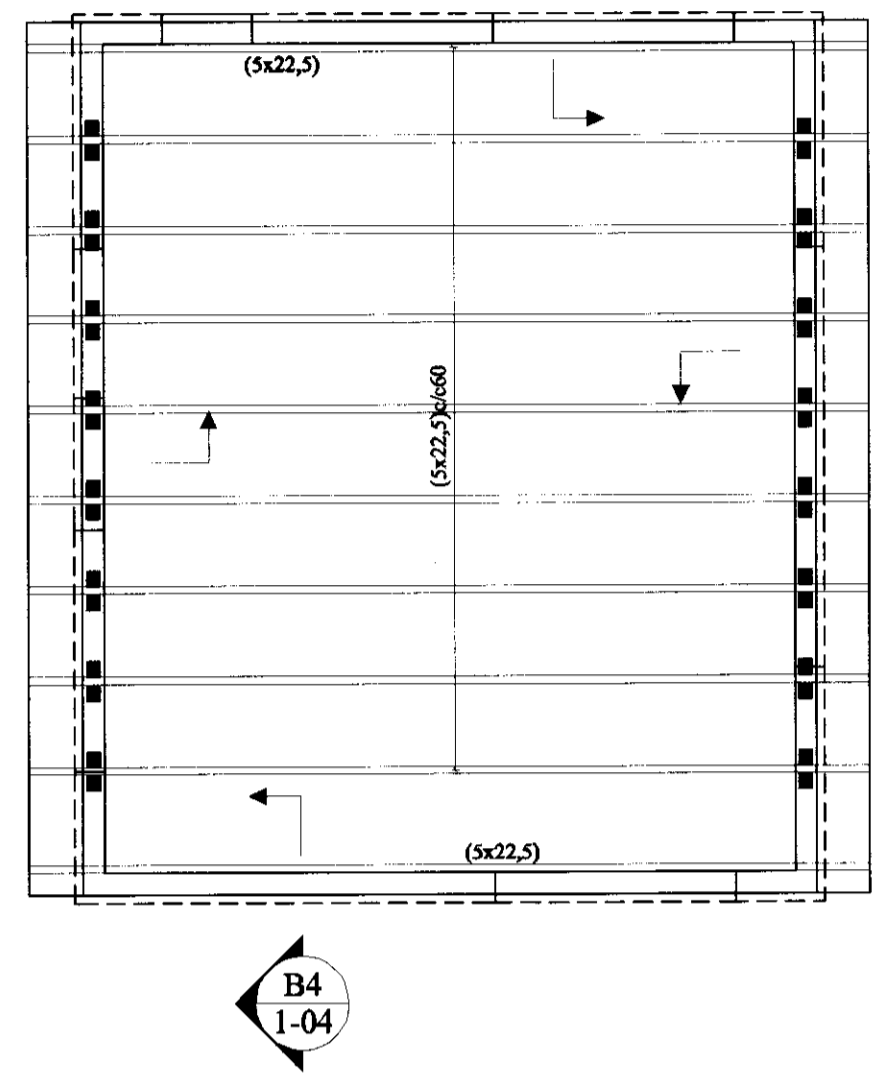
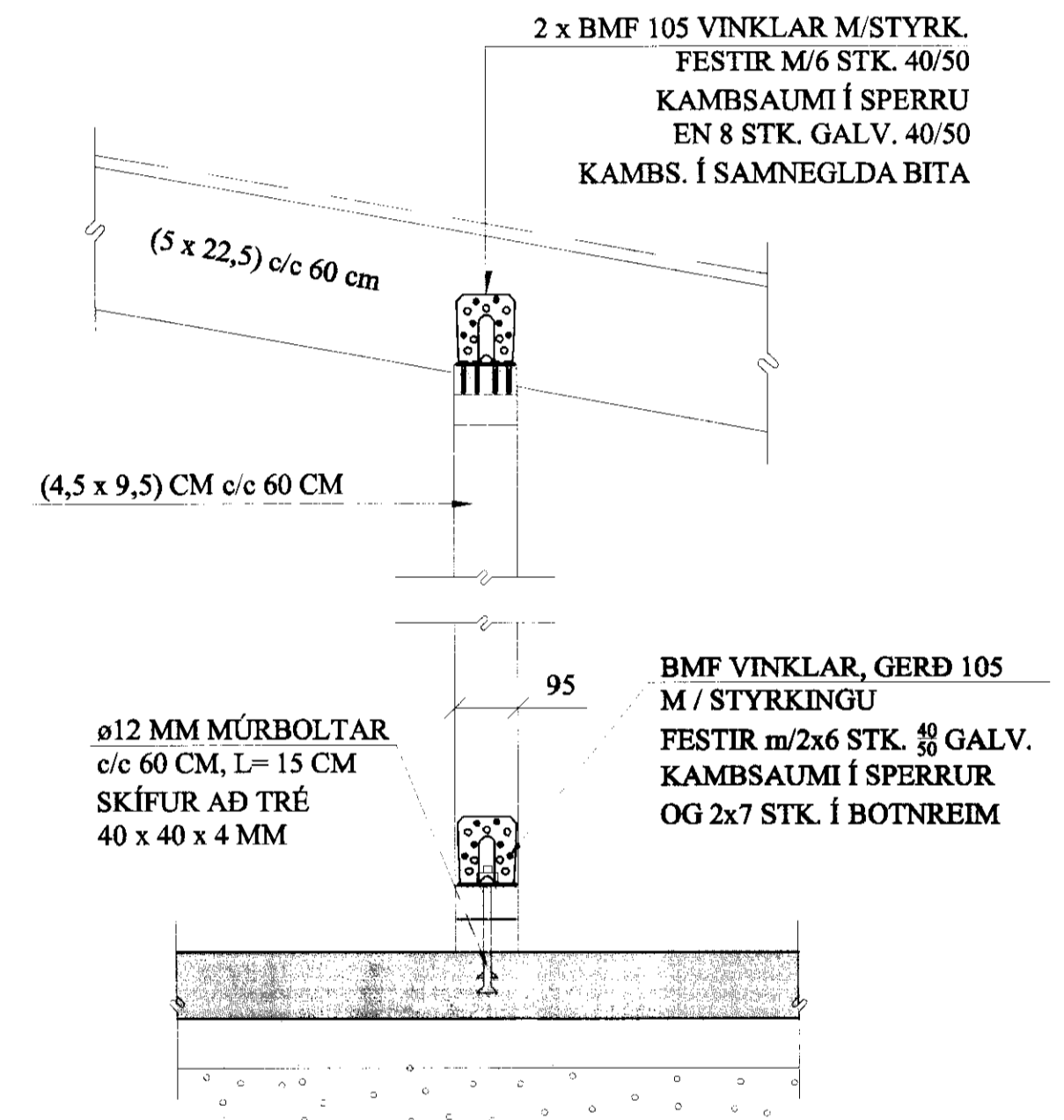
ÞAK, GRUNNMYND. 1:50



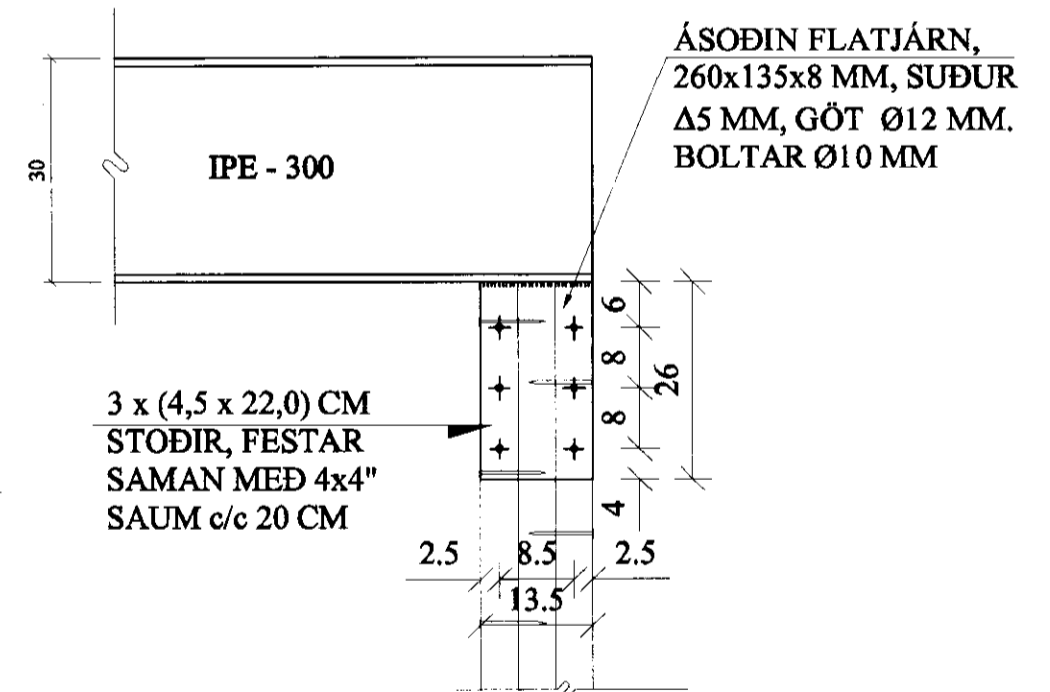
A5 SNIÐ. 1:10  
1-05



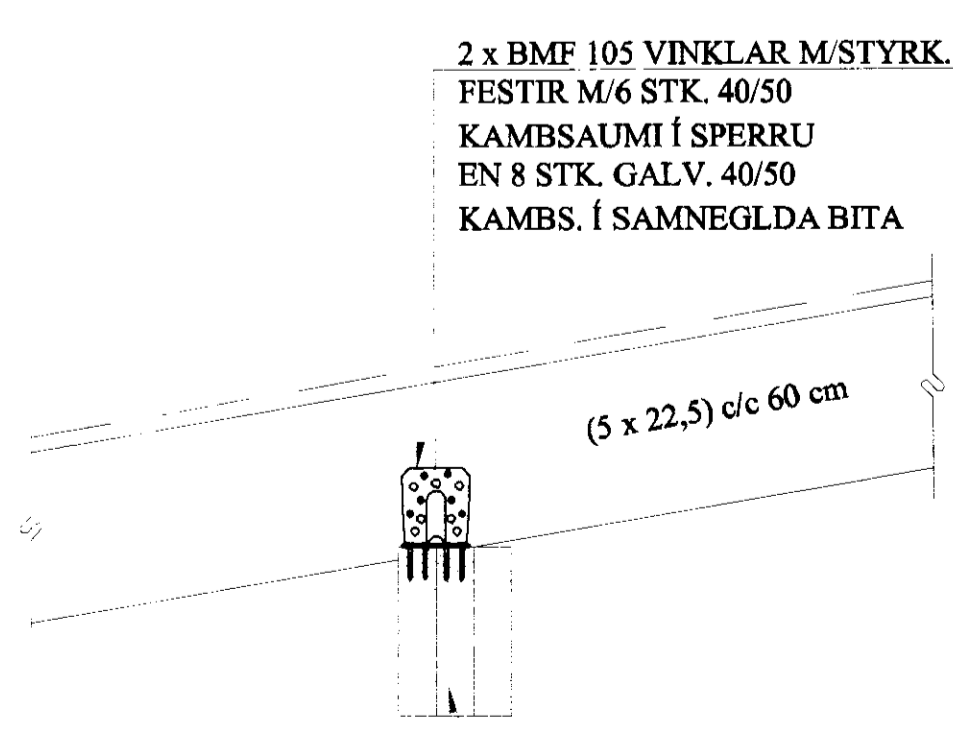
C5 SNIÐ. 1:10  
1-05



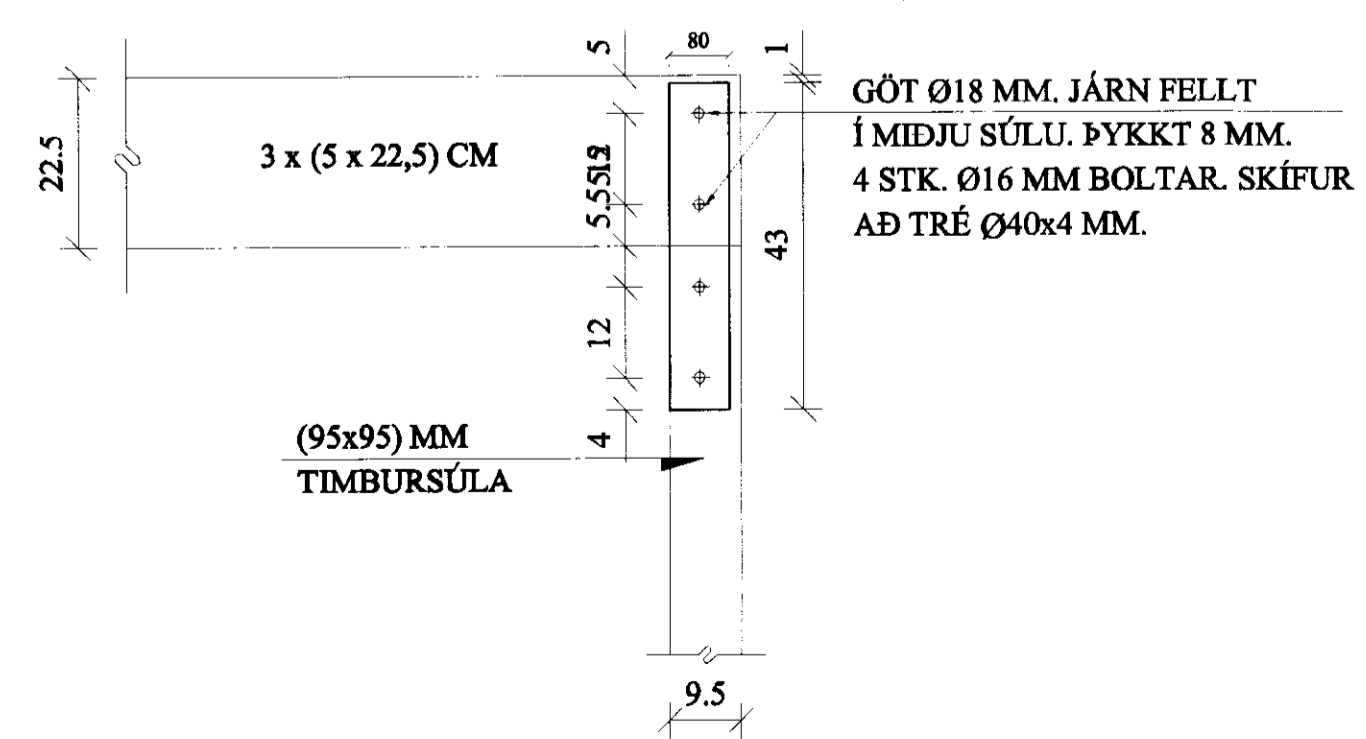
SM3 SÉRMYND. 1:10  
1-05



B5 SNIÐ. 1:10  
1-05



S2 SÚLA. 1:10  
1-05



3 x (5 x 22,5) CM  
SAMNEGLDIR MEÐ  
2 STK. 4" GALV. SAUM  
c/c 20 CM FRÁ HVORRI  
HLIÐ

NEGLING ÞAKKLÆÐNINGAR:

Þak skal þéttklætt með borðaklæðningu 25 \* 150 mm.

Timbrið skal vera K18 flokkur eða betra, rakaflokkur IU.

Hvert borð skal neglt í hverja sperru með 3 stk. galv. 3,1 \* 75 mm saum, nema á 1 m kafla frá kanti skal negla með 3 stk. 40 / 75 galv. kamsaumi. Borð skulu sett saman yfir sperrum og mega aldrei vera tvær eða fleiri samsetningar í röð á sömu sperru. Borð skulu ná yfir a.m.k. 2 bil.

NEGLING ÞAKJÁRNS:

Þakjárn skal negla með galv. kamsaumi 40 / 75 m / neopren þéttiskinnu. Negla skal í aðra hverja hábáru, nema á 1 m kafla við kanta og á plötusamskeytum, þar skal negla í hverja hábáru.

Í langátt skal vera 60 cm bil milli nagla, nema á þakbrúnum, þar sem koma 5 naglar í hverja hábáru með 30 cm millibili.

Kjölur skal negldur við plötur í hverja hábáru.

Á langsamskeytum skulu plötur skarast um eina og hálfu báru. Skörun skal ávallt vera undan verstu veðuráttinni, þ.e. suð-austan.


TILVÍSANIR:

SKÝRINGAR..... SJÁ TEIKN. NR. 1-01

150758 3899

Reikn.	JKR	Sept. '09	Útgáfudagur:	09.09.2009
Telkn.	JKR	Sept. '09	Kvart:	1:50, 1:10
Alf.				
Samp.				
SUMARHÚS VIÐ SANDSKEIÐ, D-GÖTU 6				Nr. 1-05
Bláskógabyggð				
Vörkuhluti ÞAK, GRUNNMYND, SNIÐ OG SKÝRINGAR. SÉRMYNDIR.		Jón Kristjánsson Byggingarstjóri FVFI Skúlagata 19 101 Reykjavík Sími: 551-9822 Gam: 863-2154 FAX: 210754-4028 Netfang: þak@smnet.is		