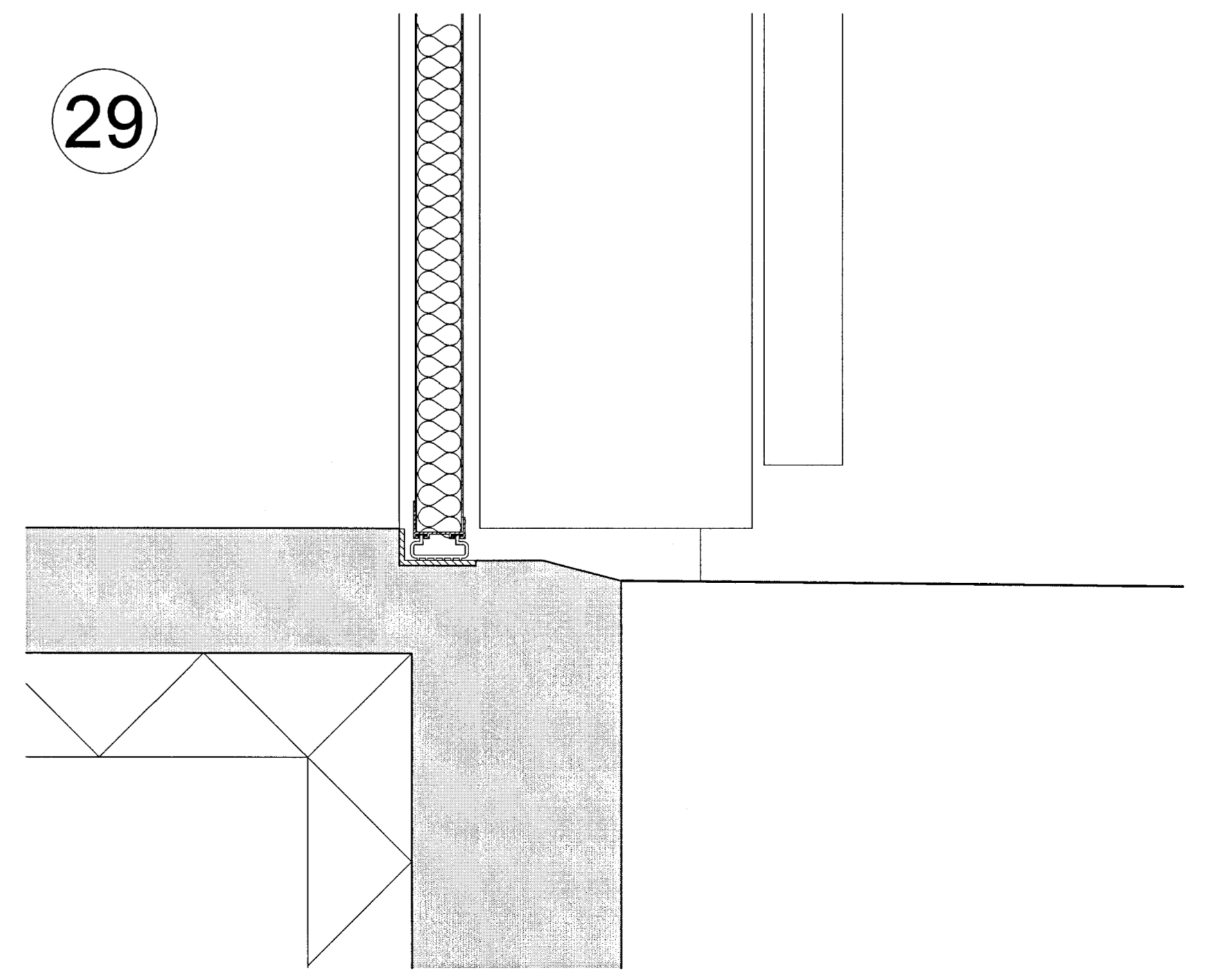
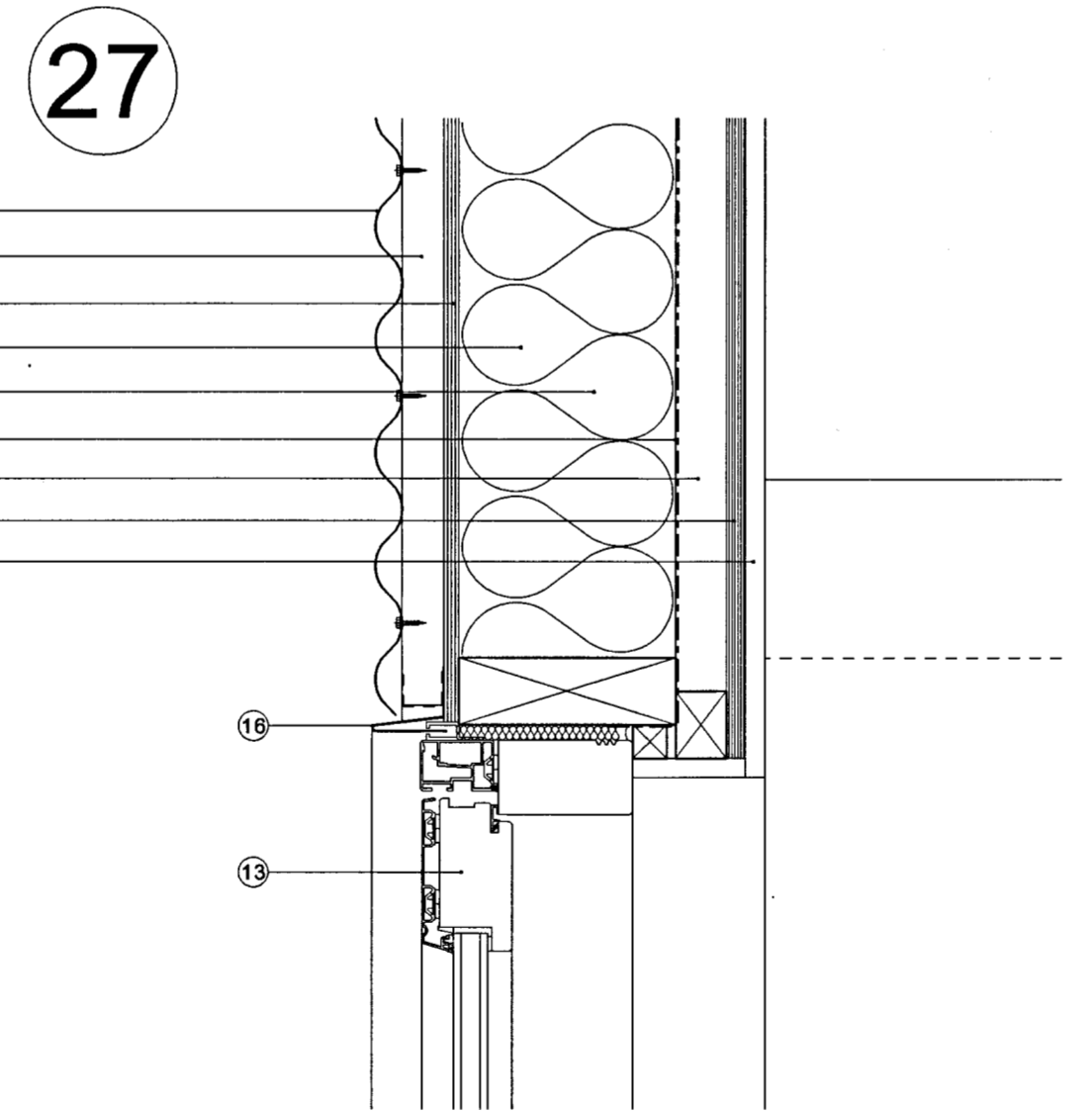
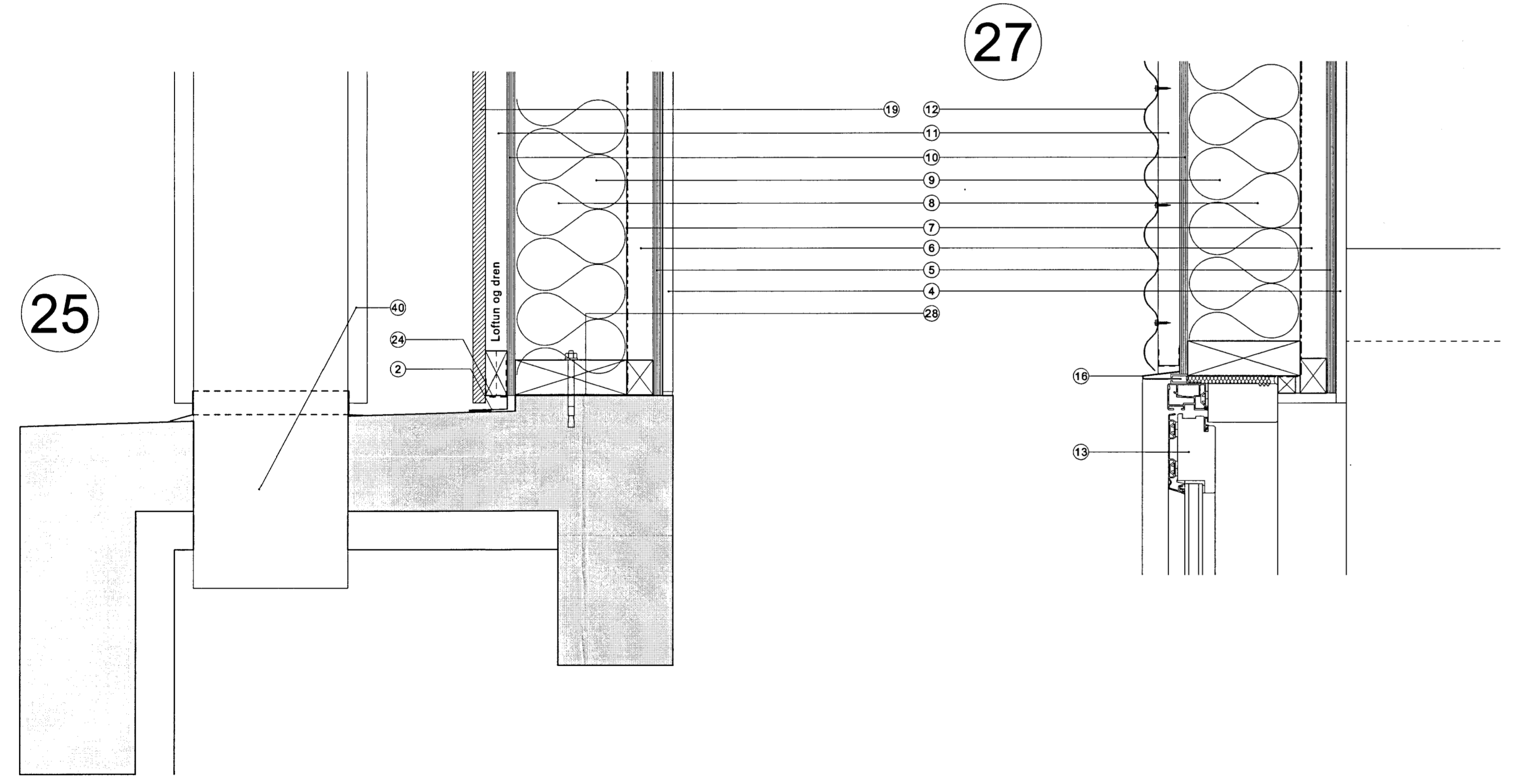
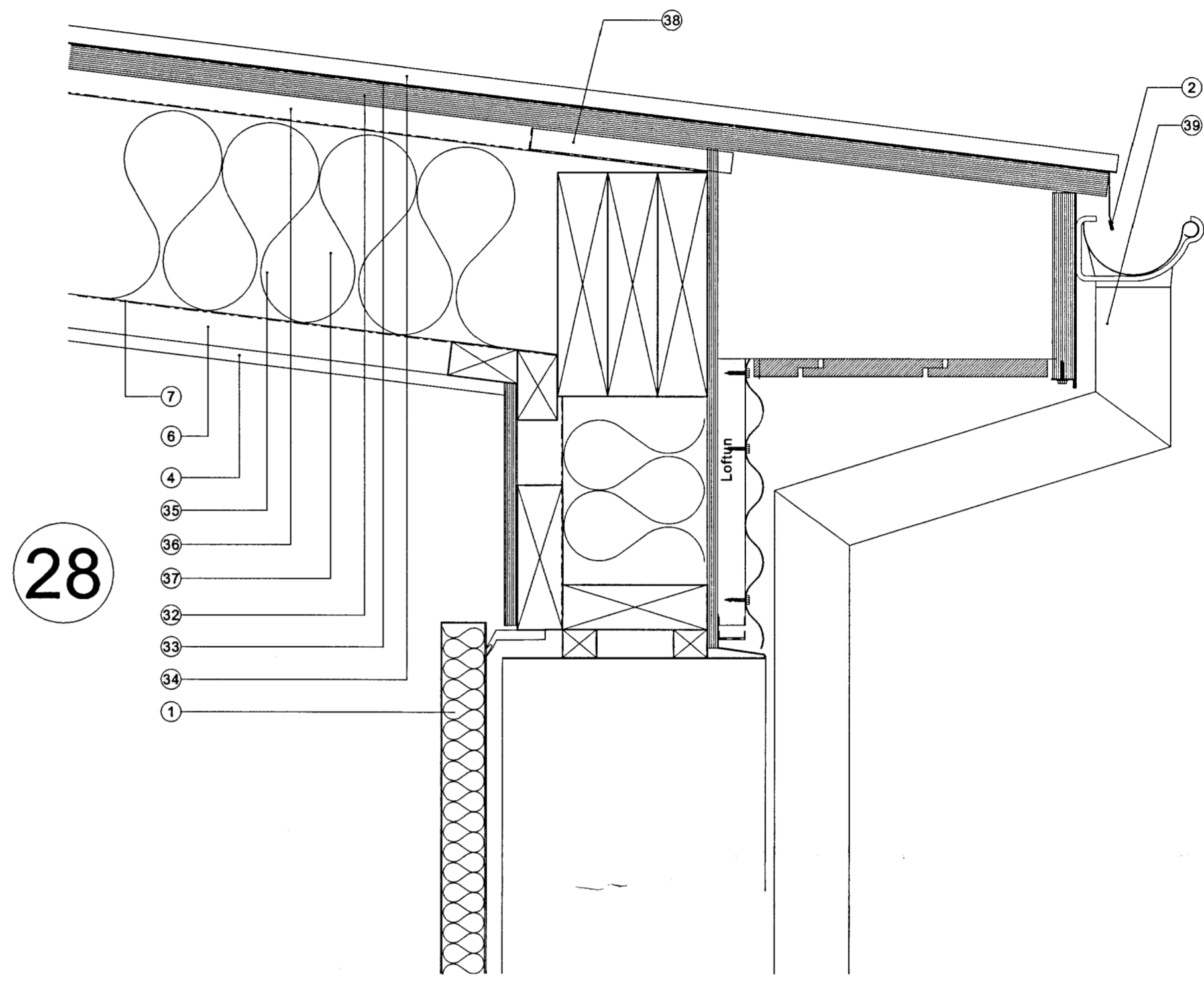
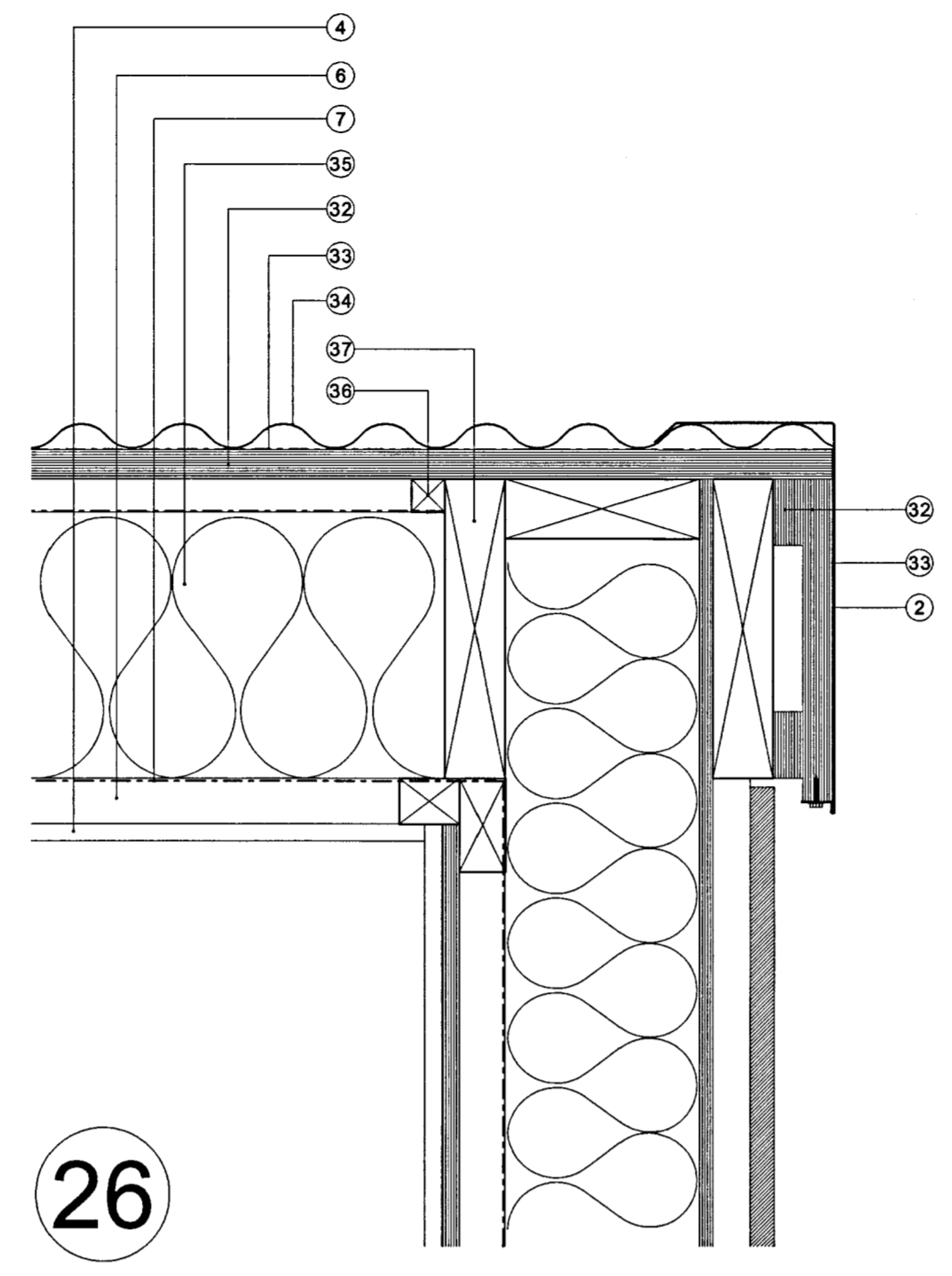


- 1 Blískúrshurð - Festingar ebr. leiðbeiningar framleiðanda
- 2 Áláfella í sama lit og báruál
- 4 13mm glifspötur
- 5 12mm grænikrossviður eða spónaplötur
- 6 Lagnagrind 34x45mm
- 7 Rakaserra, 0,20mm plast
- 8 Burðagrind 45x145mm sbr. teikningar verkfræðings
- 9 150mm stánuili - þétt - 30kg/m3
- 10 10mm grænikrossviður Fáværja skal neðstu 100mm við sókkul
- 11 Loftunarlistar 28x58mm c/c 600mm
- 12 Bárúalklæðning
- 13 Álklædd tréhurð
- 14 Tröð
- 15 Tilniðinn furulisti
- 16 Áláfella í sama lit og gluggar
- 17 Þáttipúlsa
- 18 Kitti
- 19 Harðviðarklæðning - standandi
- 20 45x60 furulistar
- 21 Álklæddir timburgluggar
- 22 Tjörupappi milli timburs og steypu
- 23 Vatnsbretti úr ál - samliitt gluggum
- 24 Rýðfritt skordýranet
- 25 Sólþekkur
- 26 Gagnvarinn listi
- 27 Burðagrind f. pall (sjá tekn. verkfr.)
- 28 Tjörupappi milli steins og timburs
- 29 Steinullareinangrun
- 30 IPE 300 - (sjá tekn. verkfr.)
- 31 Harðviðarpaneli
- 32 22 mm krossviður eða borðklæðning
- 33 Trefjástyrktur þakpappi
- 34 Bárúál
- 35 200 mm þakull m. áfóstum vindpappa
- 36 20x20mm listar utan á sperrur og í mitt sperrubli
- 37 45x225mm sperrur c/c 600mm
- 38 Loftunarrör með neti $\beta=32$ mm 2 stk. pr. sperrubli
- 39 Þakrenna og 75mm niðurfallsrör úr ál
- 40 Arinn eða brenniflofn - sérteikningar



Endurakoðun:	Dags.:
F	
E	
D	
C	
B	
A	

SANDSKEIÐ
D - GATA 6
BLÁSKÓGABYGGÐ

Staðgreinir:	8721 06 37400070
Verktæpli:	Haraldur Guðmundsson
Skjalnúmer:	040262-2009
Efni:	Úrvaling og þakdæll - lóðrætt
Skjalnúmer:	1.5
Framtíðar:	A1

STEINAR SIGURÐSSON
ARKITEKT FAÍ
LJÁRSKÓGUM 10 109 REYKJAVÍK
SÍMI 856 6388 NETFANG steinar.sigurdsson@kepping.com
KT.: 130958-3899

Verk nr.:	09.11
Teikning nr.:	B.05
Breyting:	

Verktelning

Hannað:	SS Yfirferið: SS Teiknað: SS
Dags. útgáfu:	15.11.2009

Steinar Sigurðsson arkitekt faí
kt.: 130958-3899

Teikning þessi er gefin út fyrir hönd eiganda höfundarréttar.
SS. Teikninguna má ekki afrita með meinum hætti,
eða hafa eða í hendi án skriflegs leyfis eiganda.