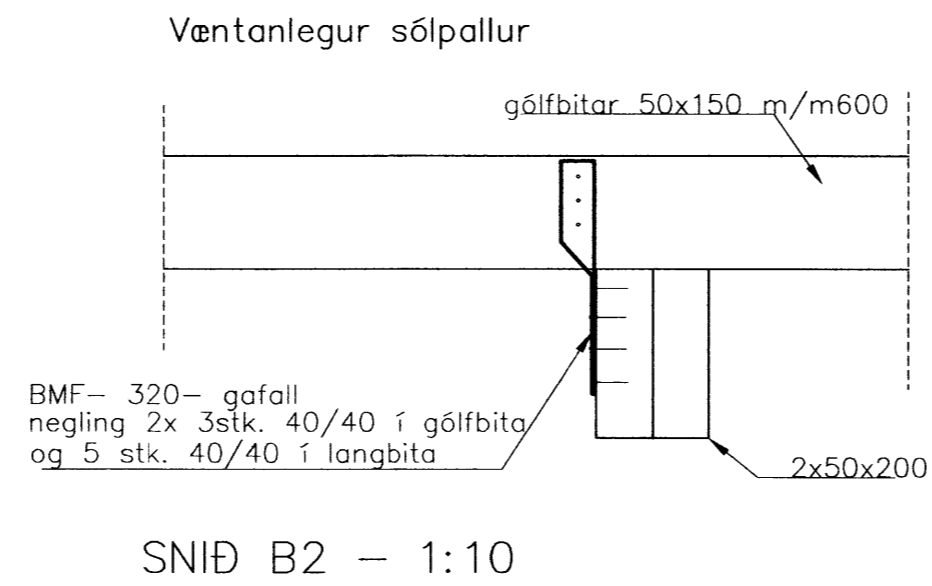
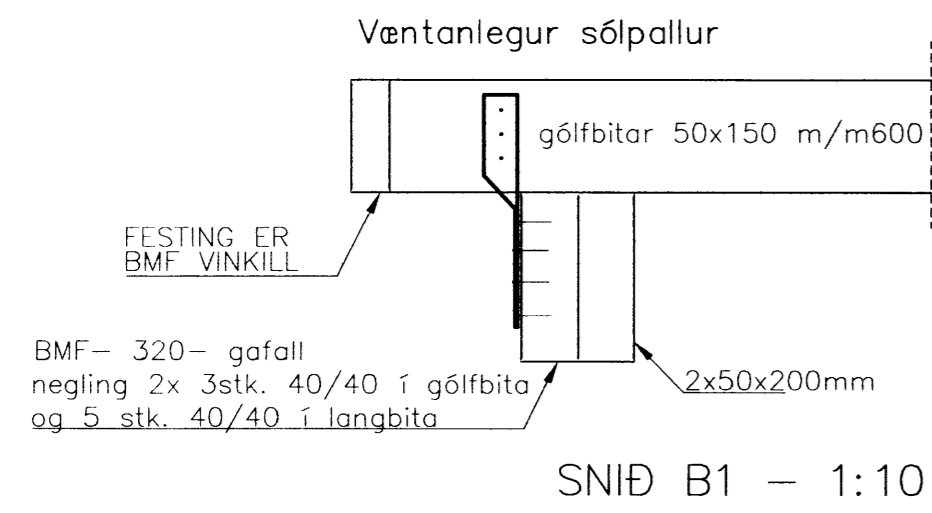
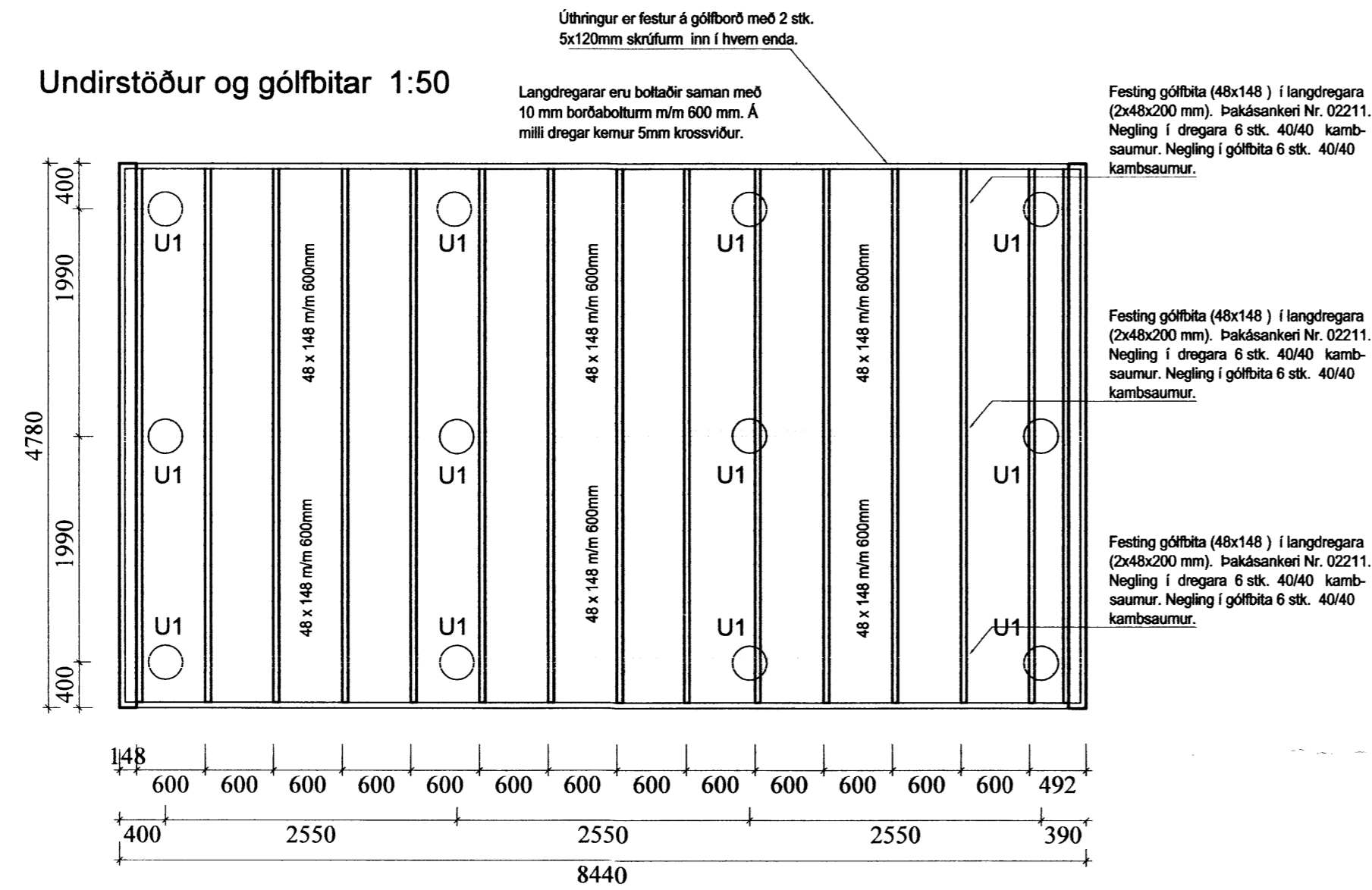


Undirstöður og gólfbitar 1:50



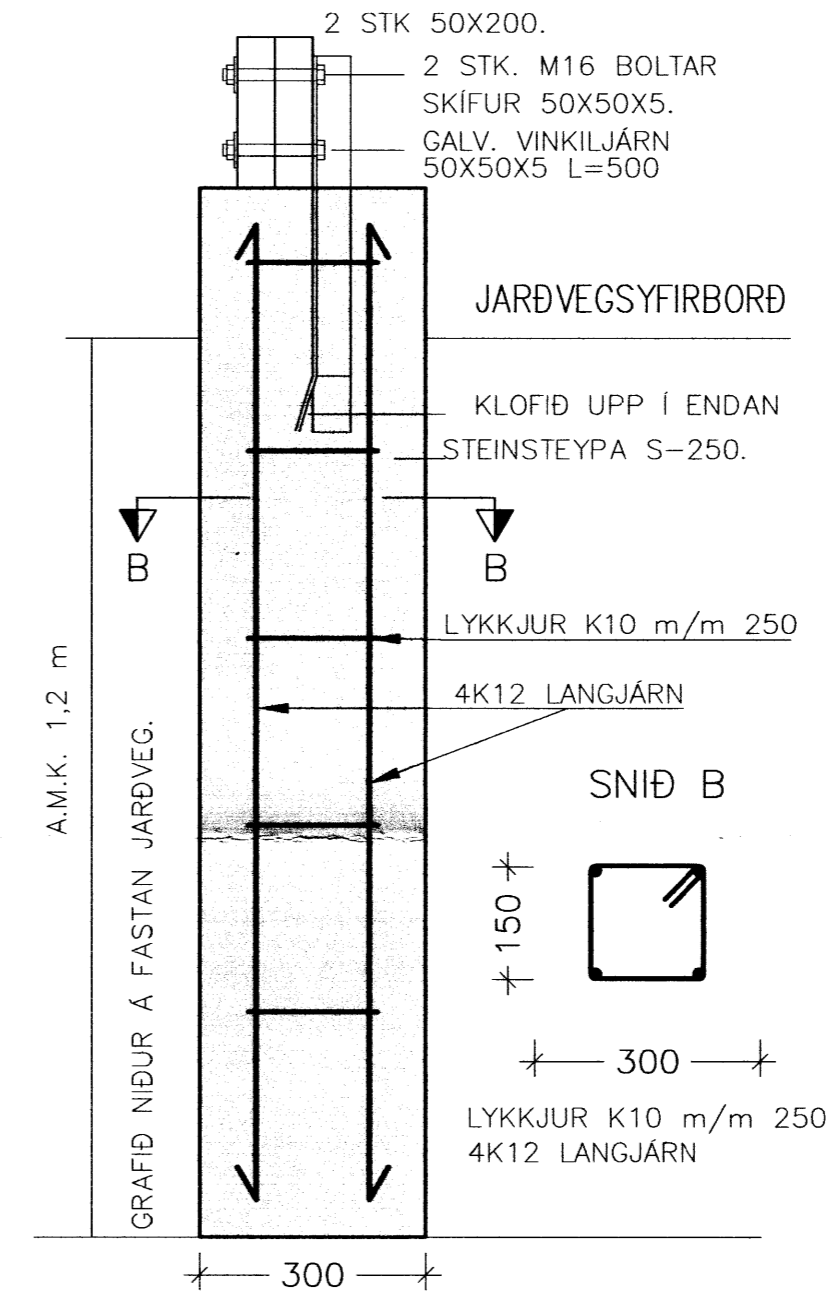
Álagsforsendur:

Vindálag, grunnildi 1.44 kN/m<sup>2</sup>.  
Notálag, 1.50 KN/m<sup>2</sup>.  
Snjóálag, Svæði 1.  
Jarðskjálftaálag, samkvæmt IST12-2002 a=0.3

SKÝRINGAR

Timburstærðir eru í mm. Grindaefti sé í gæða-flokki T1 (K18). Allt grindaefti skal þykktarhefla á kanta. Allt óneft grindaefti í útveggjum er 48x148 mm. Útveggjagrindur klæðist að utan með 9mm krossviði, neglist með 2,5x50mm byssusaum m/m 15mm. Undir boltarær, sem herðast að tré, komi skífur 40x40x4 mm.

Undirstöður undir viðbyggingu þurfa ekki að vera steyptar. Viðeigandi timburbita má einning nota. Frágangur í samráði við verkfræðing eða byggingarfulltrúa.



U1- UNDIRSTÖÐUR 1:10

Dags.	Breytingar	Nr.	Nafn
<b>meter teiknistofa ehf</b> Þverholti 3, 270 Mosfellsbæ <small>ÁRITUN SAMRÆMINGARHÖNNUNAR:</small>			
<small>Sími: 5678922, Fax: 8940059 meter@meter.is, www.meter.is</small>			
DYNJANDISVEGUR 10, BLÁSKÓGABYGGÐ			
UNDIRSTÖÐUR, SNÍÐ A OG SÚLA			
TÖLVUSKRA 449-801-DYNJANDISVEGUR 10	HANNAÐ FÓ	TEIKNAD FÓ	YFIRFARIÐ FÓ
SAMPYKKT Friðrik Ólafsson 2303592459	TEIKNING NR. 449-B02	MKV. 1:50/1:20	ÓTGÁFA 01
DAGS. 17.06.2012		VERK NR. 449	