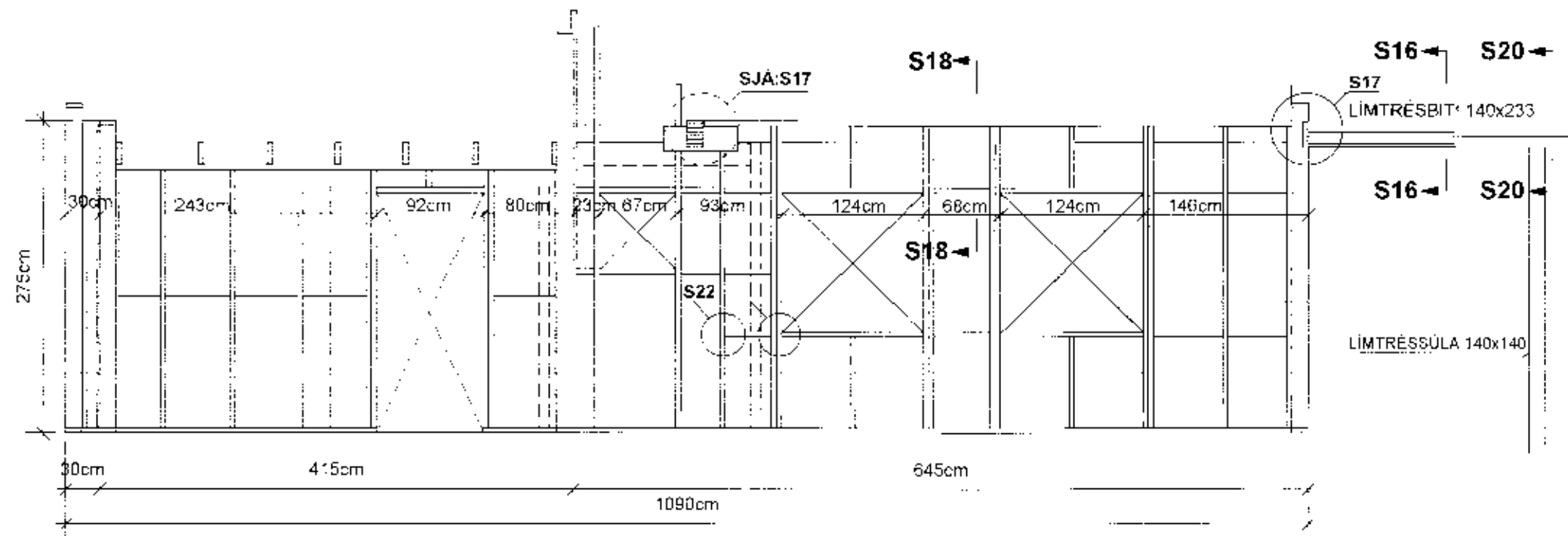
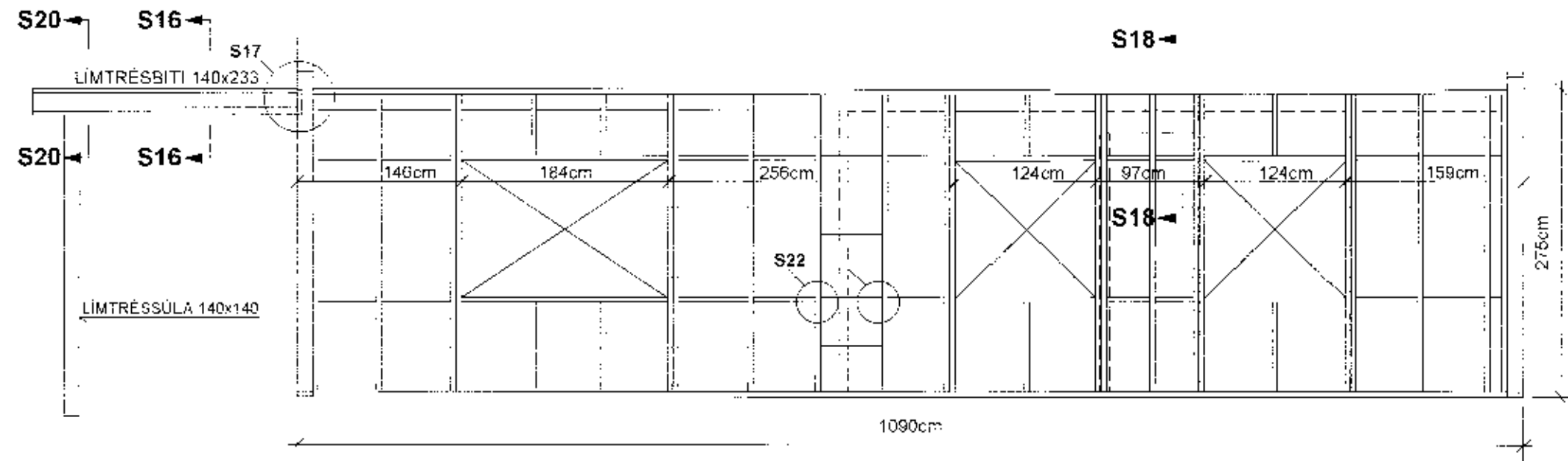


**TIMBURGRIND: 1, MKV. 1:50**

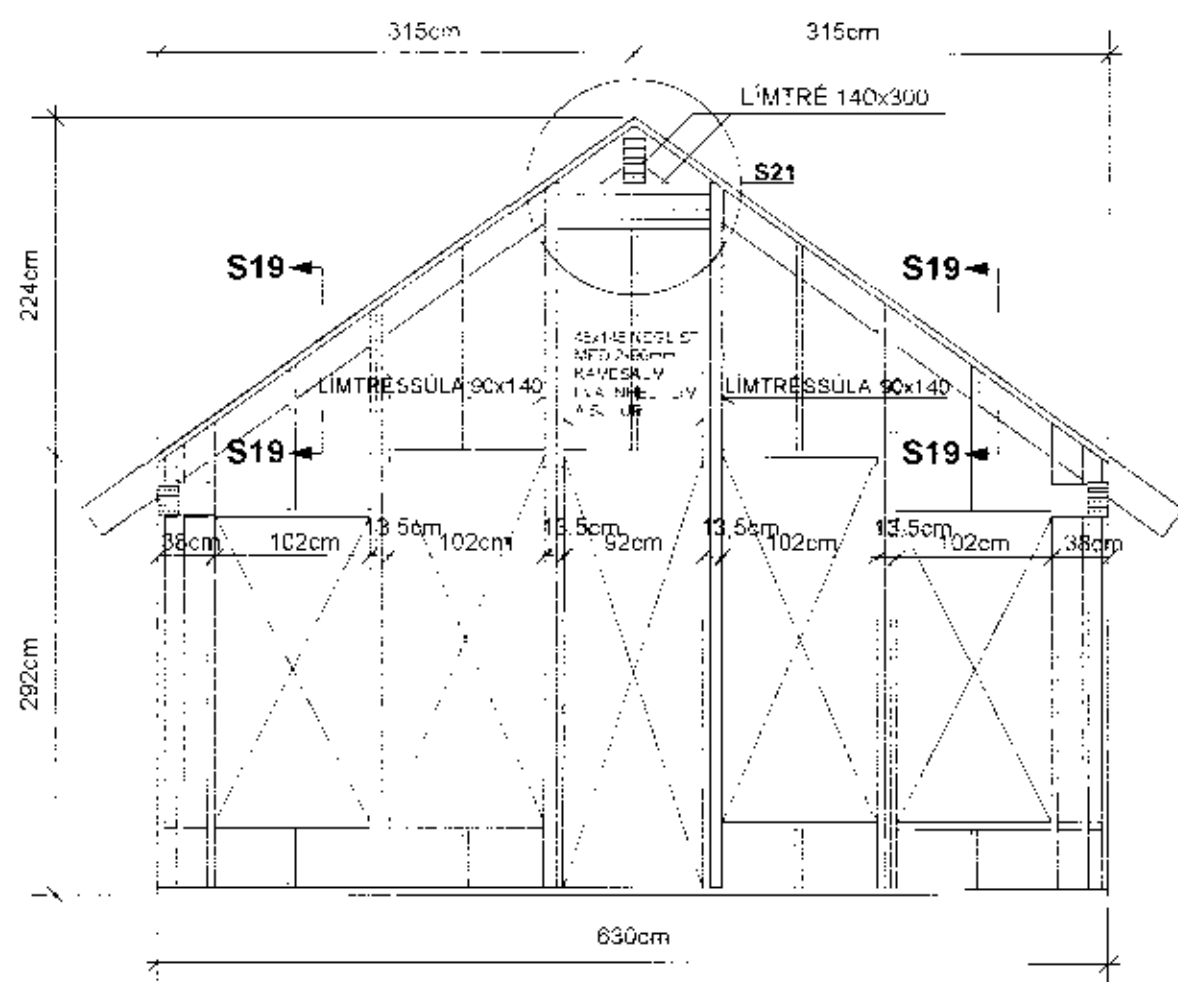
ATH. HÆÐARMÁL GLUGGA OG HURÐA: SJÁ TEIKNINGAR ARKITEKTS.  
ATH. KROSSVIÐUR (LITJANA GRIND) SÉ EKKI SAMSETTUR YFIR GLUGGUM OG HURÐUM.



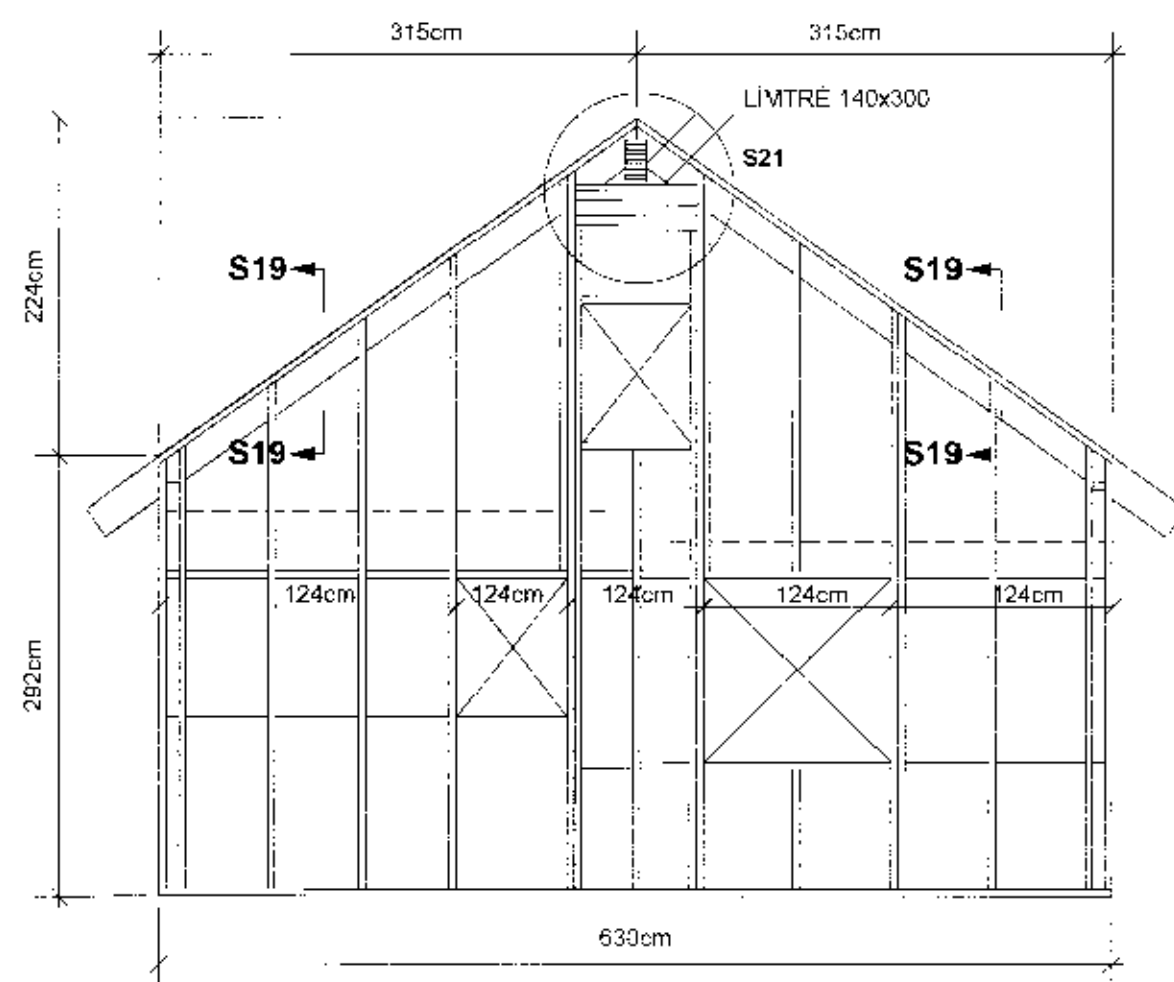
**TIMBURGRIND: 2, MKV. 1:50**



**TIMBURGRIND: 3, MKV. 1:50**

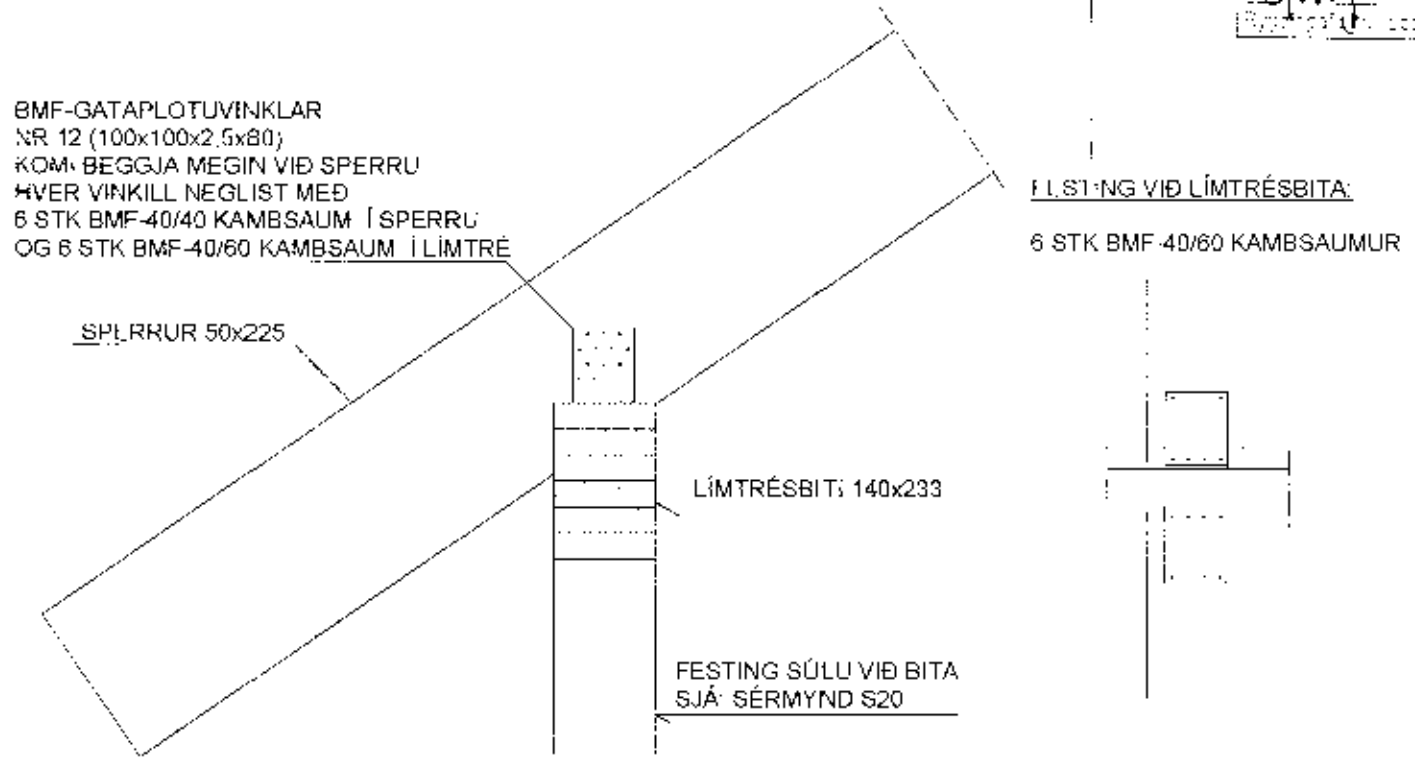


**TIMBURGRIND: 4, MKV. 1:50**



**SÉRMYND: S16 MKV. 1:10**

BMF-GATAPLÖTUVINKLAR  
NR 12 (100x100x2,5x80)  
KOM. BEGGJA MEGIN VIÐ SPERRU  
HVER VINKILL NEGLIST MED  
6 STK BMF-40/40 KAMBSAUM Í SPERRU  
OG 6 STK BMF-40/60 KAMBSAUM Í LIMTRÉ



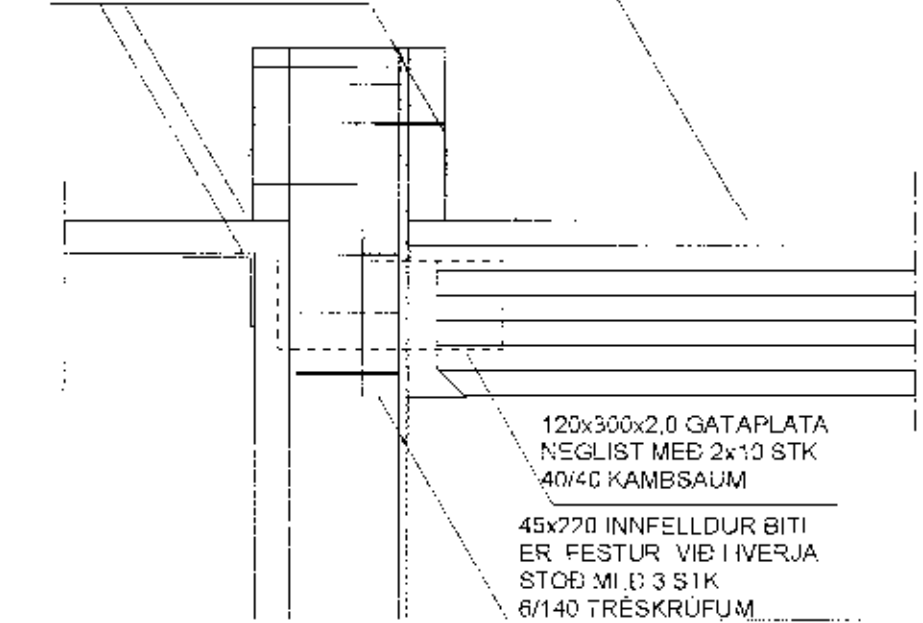
FL. STING VIÐ LIMTRÉSSÍTA:  
6 STK BMF-40/60 KAMBSAUMUR

**SÉRMYND: S17 MKV. 1:13**


FESTING Á SPERRUM VIÐ  
STÖÐIR Á GAFLVEGGJUM  
SJÁ: SÉRMYND S17 Á TEIKN 1.05

LIMTRÉ FEST VIÐ GRIND MED  
BMF-140x180 INNFELLDUM BITASKÓ  
SEM FESTUR ER MED 2x6 STK 40/40  
KAMBSAUM Í LIMTRÉ OG 2x6 S1K 40/60  
KAMBSAUM Í GRIND (GEGNUM KROSSVIÐ)

VINKLAR, SJÁ SÉRMYND S15  
Á TEIKN. NR. 1.05



**SJÁ SKÝRINGAR Á TEIKNINGU NR.1.02**

TEIKN.NR. 1.06	 Tæknivangur ehf. KT 450586-1889 Kirkjustétt 26, 113 Reykjavík Sími: 564 22 44, Netf. tv@vortex.is
KVARDI: 1.50, 1:10	
DAGS: JÚLÍ 2011	HANNAÐ: MG VERKEFNI: DYNJANDISVEGUR 25 - ÖNDVERÐARNESI
HANNAÐ: MG	
TEIKNAD: MG	BURÐARVIRKI: ÁSYNDIR TIMBURVEGGJA OG SÉRMYNDIR S16-S17
YFIRFARID: Magnús Gylfason	Undirskrift Abalhonuðar

MÓTTAKIÐ  
28 JÚLÍ 2011  
Magnús Gylfason