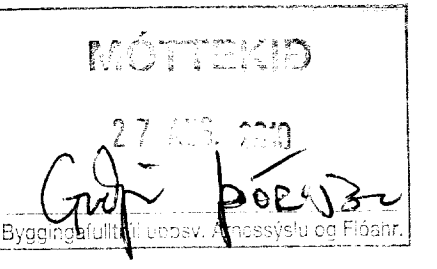
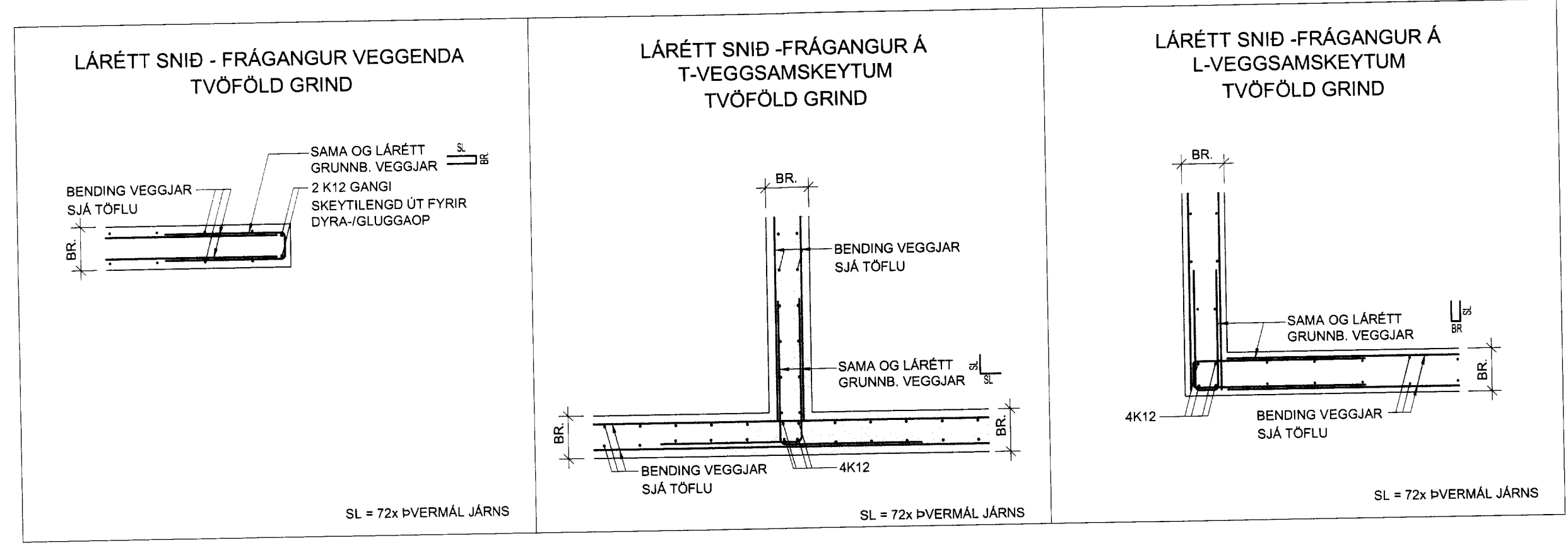
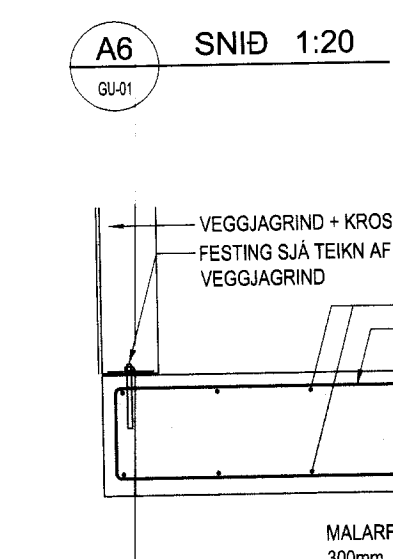
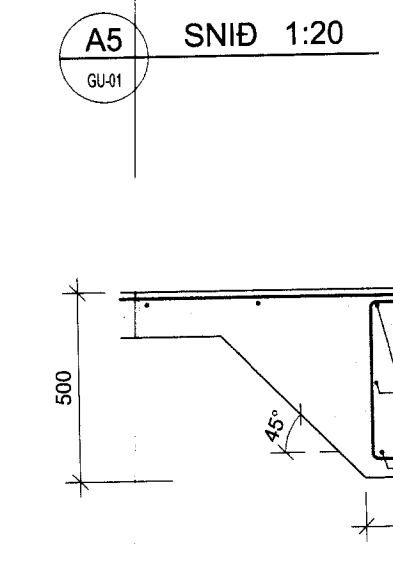
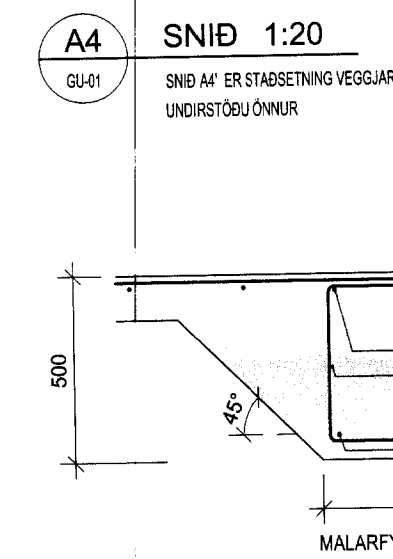
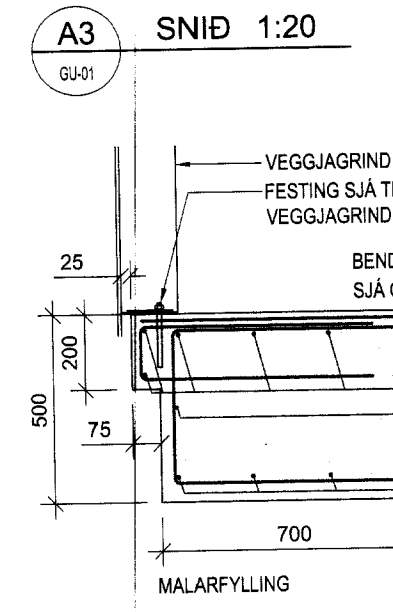
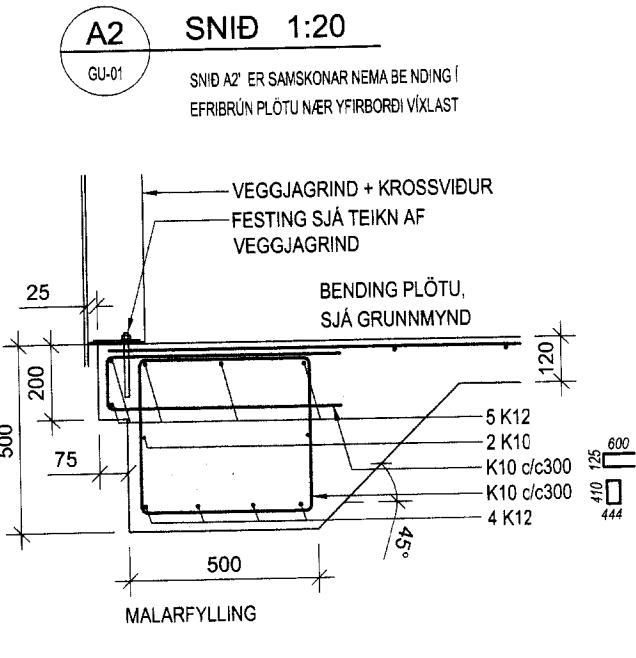
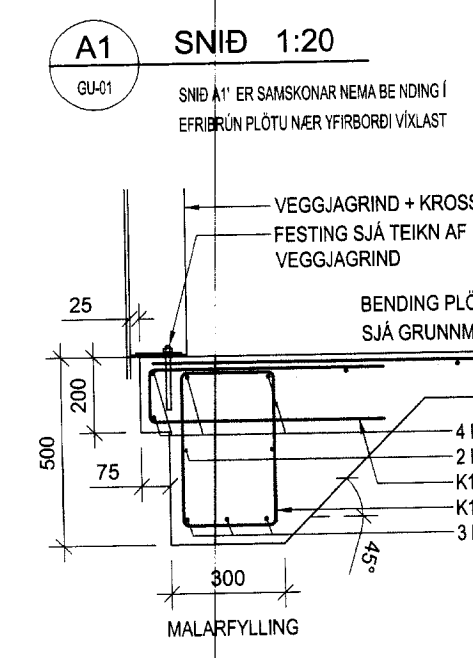
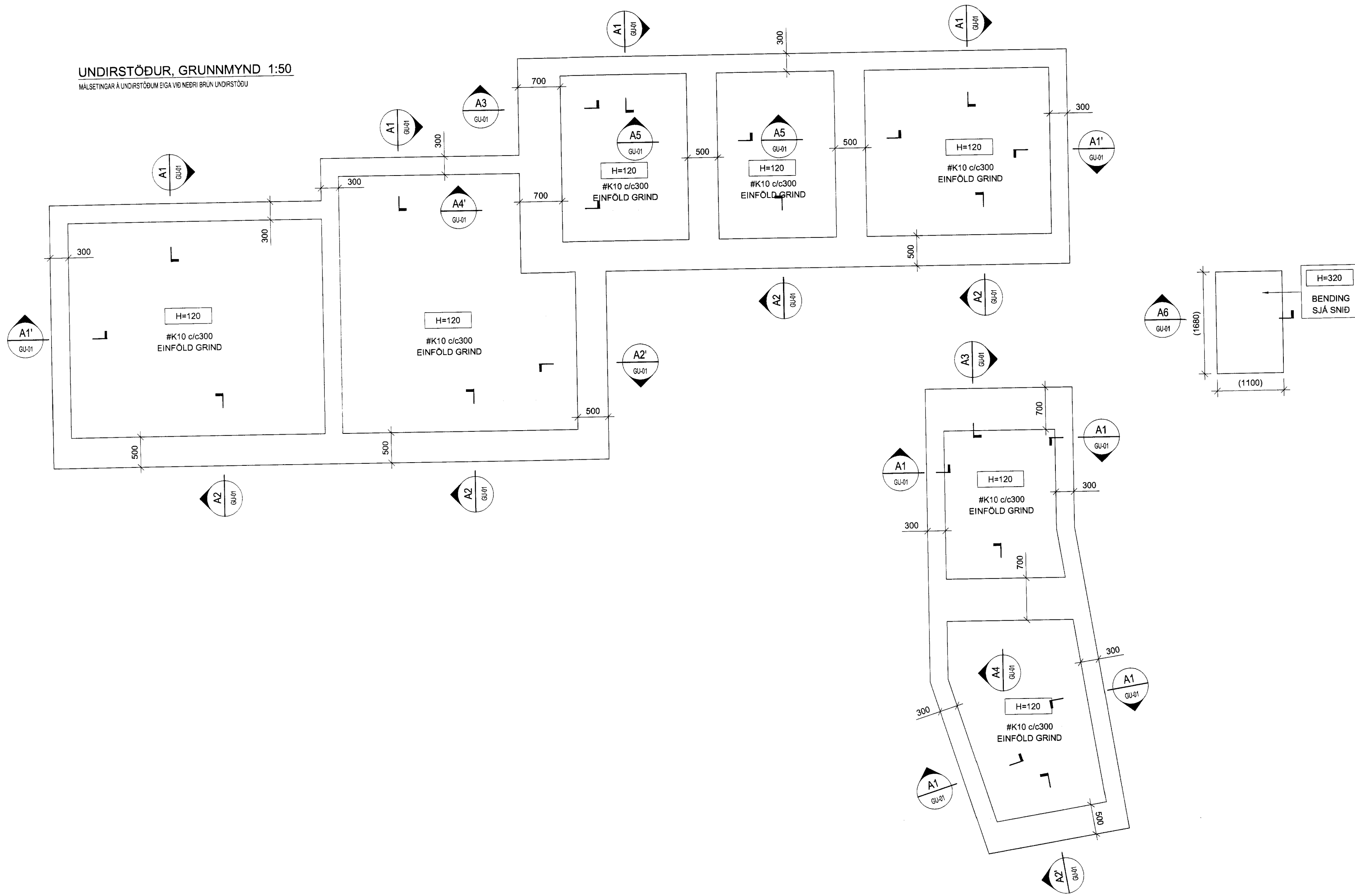


UNDIRSTÖÐUR, GRUNNMÝND 1:50  
MÁLSETNINGAR Á UNDIRSTÖÐUM SIGA VIÐ NEÐRI BRÚN UNDIRSTÖÐU



**SKÝRINGAR:**

ÖLL MÁL ERU Í MILLI METRUM.  
ALLIR KÓTAR Í METRUM.

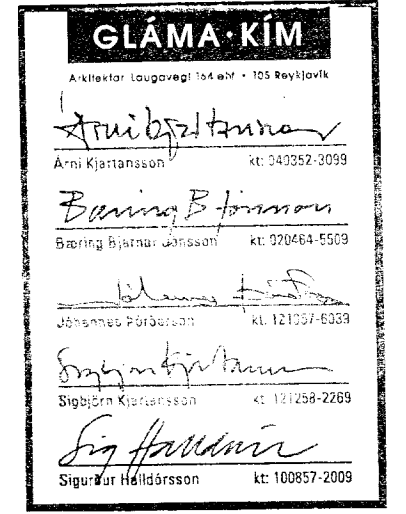
ALLAR MÁLSETNINGAR OG KÓTAR KOMA FRAM Á TEIKNINGUM ARKITEKTA OG SKAL SANNREYNA ÖLL MÁL VIÐ ÞÆR

SJÁ GATAPLAN FYRIR ÚRTÖK Í STEYPU

BEYGGJUMÁL JARNA SKAL SANNREYNA OG BERA SAMAN VIÐ MÁLSETNINGAR Á STEYPTUM BYGGINGARHLUTUM SKV. ARKITEKTEIKNINGUM OG FYRIRSKRIFADA STEYPUHULLU SVK. TEIKNINGUM VSÓ RÁÐGJAFAR

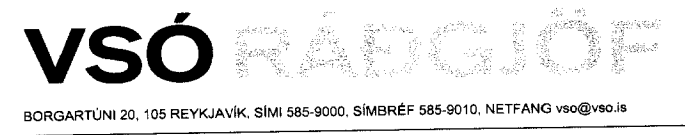
UNDIRSTÖÐUJARDVEGUR ER ÞJÖPPUÐ MALARFYLLING SEM GRAFIN ER NIÐUR Á BURÐARHÆFAN BOTN. ÞJÖPPUN SKAL VERA SKV LÝSINGU Á B-A-01

EINGANRUN UNDIR BOTNPLÖTU ER SÝND Á TEIKNINGUM ARKITEKTA. EKKI SKAL EINGANGRA UNDIR SÖKKLA



**TILVÍSANIR:**

ALMENNAR SKÝRINGAR SJÁ BL. NR. B-A-01  
LAGNATEIKNINGAR  
ARKITEKTEIKNINGAR



**DYNJANDISVEGUR 33  
BLÁSKÓGABYGGÐ**

HANNAD/TEKNI 58/58  
YFIRFARIR  
SAMMYND  
GRUNNMÝND OG SNID  
K1 236651-2569

KVARDI 1:50 1:20 (A1)  
VERKUR  
09240

TEKNI. NR.  
B-GU-01

REYKJAVÍK 17.08.2010