

Almennt:

Öll mál skulu staðfest skv. aðaltekningum. Ef eitthvert misræmi er skulu aðaltekningar vera ráðandi, þó ber að láta hönnuði vita af misræmi. Öll mál eru í millimetrum, nema annað komi fram.

Skýringar - Steinsteypa og bendistál

Styrkleikaflokkar efnis:

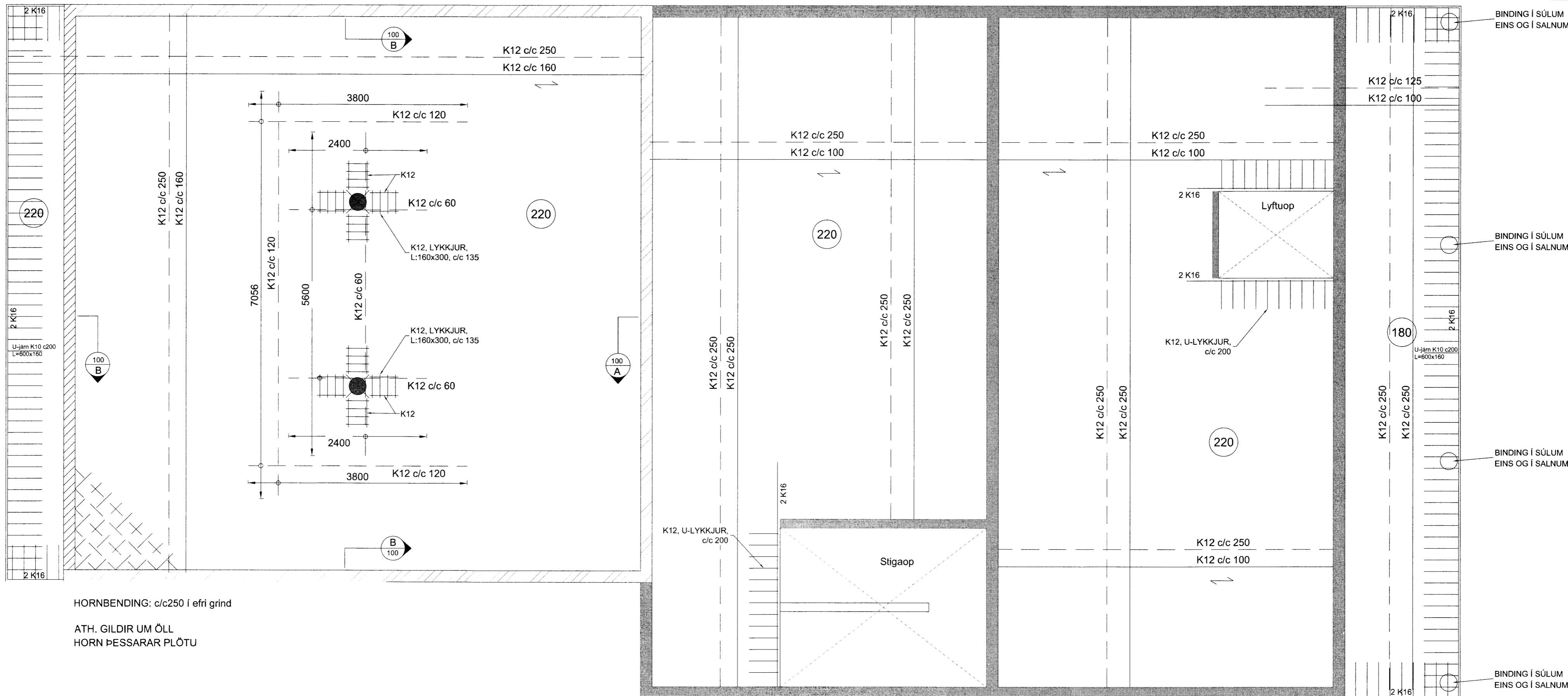
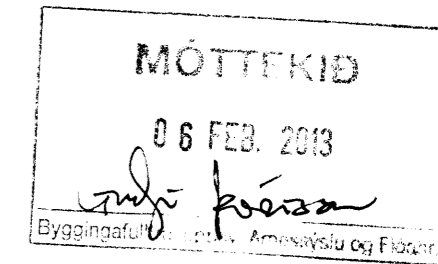
Steypa: C25/30-22-S3-2b
Bendistál: B500C

Allmennur frágangur járna:

Leggja skal 2 K16 í kringum öll glugga og hurðarop, auk þess skal setja 2 K16 í alla lárétta og lóðrétta veggenda.

Fjarlægð frá steypri brún að járnum skal vera, hula = 25 mm og að járnri = 60mm nema annað komi fram.

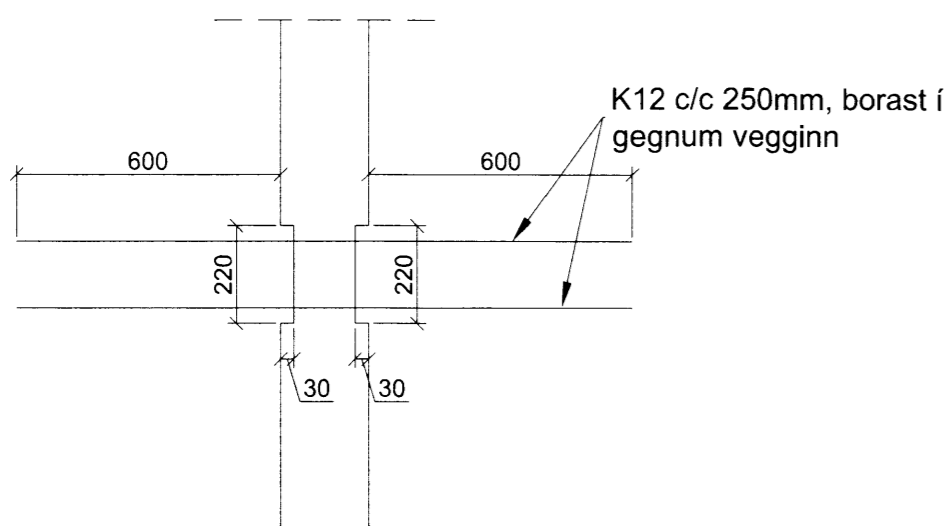
Í stað innbyggðra vinkla í plötum og hornum er heimilt að nota K10 U-lykkjur í járnabökkum. Ef það er gert skal setja 2 K16 í hverja U-lykkju í hornum og veggendum en 2 K12 í plötum.



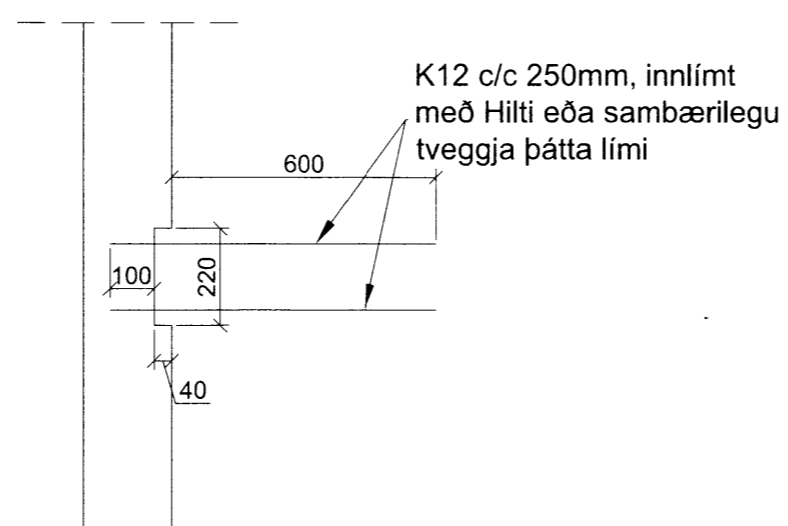
HORNBENDING: c/c250 í efri grind

ATH. GILDIR UM ÖLL HORN ÞESSARAR PLÖTU

A SNID
180 1:20



B SNID
180 1:20



Eldri steypa
 Ný steypa

| | | | |
|---|---|------------|---------|
| VERK: | Efsti Dalur - 801 Bláskógabyggð Viðbygging við fjós | TEIKN NR.: | 180 |
| HLUTI: | Burðarvirki Milliplata og deili | KVARDI: | 1:50/20 |
| DAGS: | 18.07.12 | TEIKN: | BL |
| SAMB: | Björgvin Víglundsson | NR: | 01 078 |
| Bent Larsen Fróðason Félagskoti 2 801 Bláskógabyggð Símar: 844-7699 - 486-8855 E-mail: bentlarsen77@hotmail.com | | | |