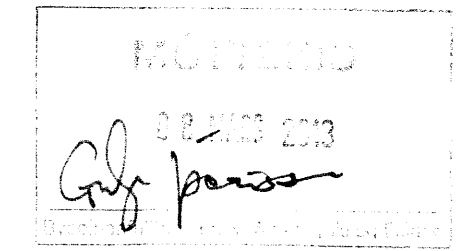
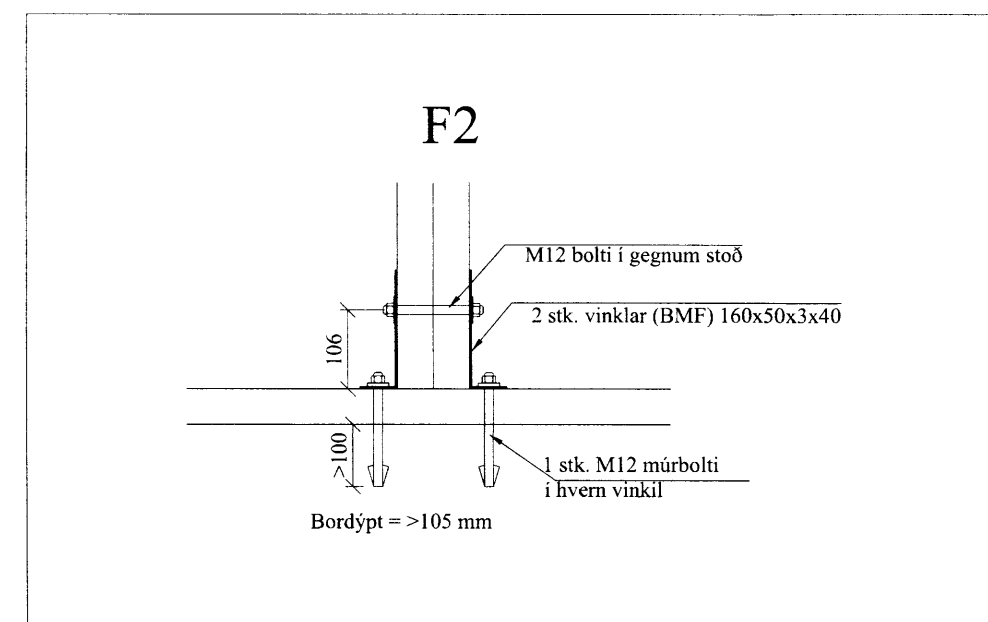
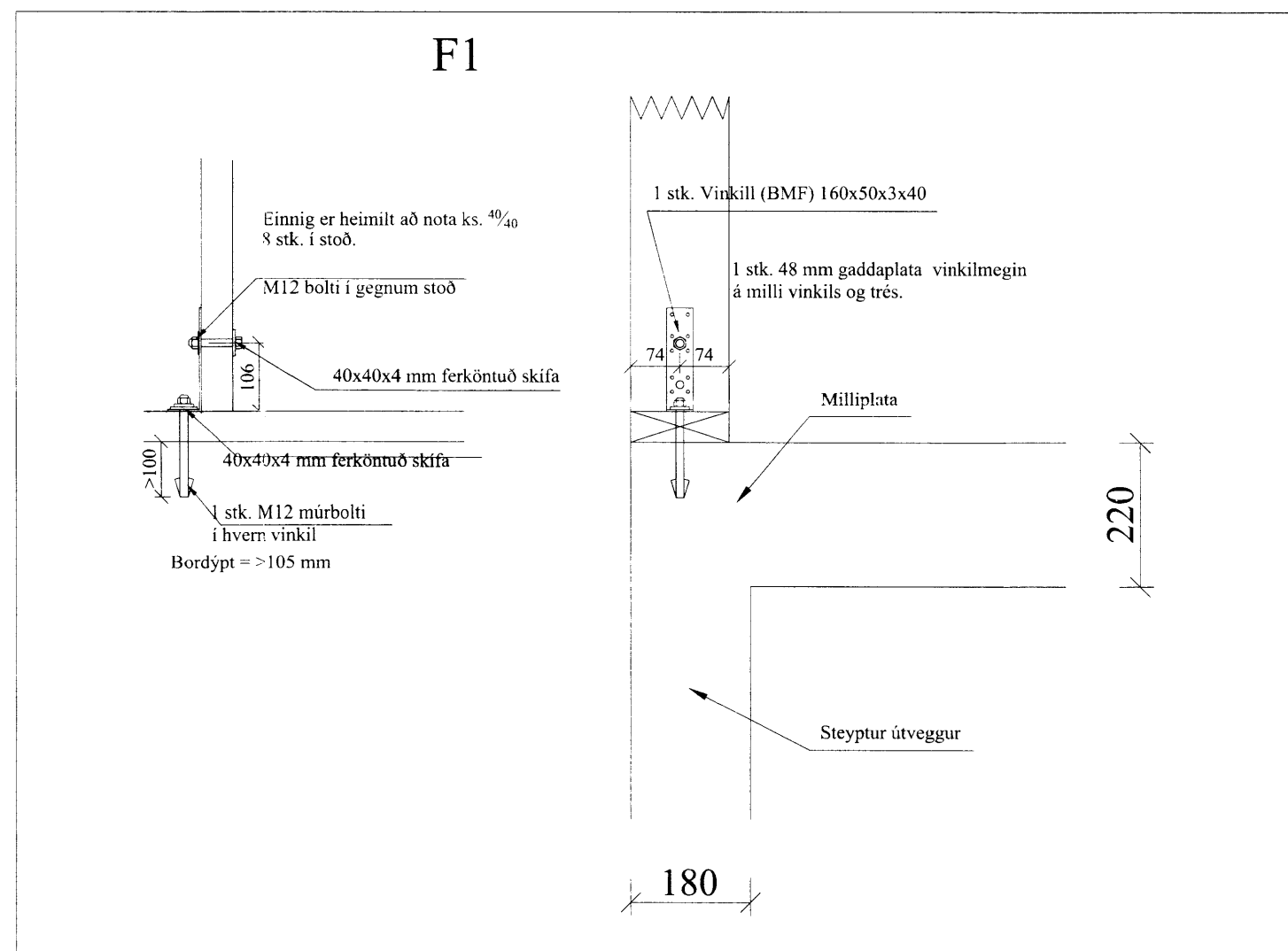


Grind nr. 1
Öll mál þarf að sannreyna á staðnum



Almennt:

Öll mál skulu staðfest skv. aðaltekningum. Ef eitthvert misræmi er skulu aðalteikningar vera ráðandi, þó ber að láta hönnuði vita af misræmi. Öll mál eru í millimetrum, nema annað komi fram.

Skýringar - trévirki veggja

Allur viður er K18 eða betri skv. DS413. Allan við utanhúss skal fúaverja. Allur saumur og festingar utanhúss skulu vera heitzinkhúðaðar eða ryðfriar. Allar stoðir og lausholt eru $\frac{48}{148}$ nema annað sé tekið fram. Bil á milli miðjulinu stoða skal ekki vera meira en 600 mm. Utan á grind komi 9 mm gufuopinn rakapölinn krossviður (t.d. birkikrossviður). Krossviður festist með $\frac{28}{65}$ C150 í rakapölið lim. Þétting (Aerofil-pulsa eða Illmod þéttiborði) komi undir fótstykki.

Festingar á öllum samskeytum:

Saumur $\frac{38}{100}$ minnst 2x2 stk. skáneglist í kross í hver samskeyti.

Festing á fótstykki

Múrboltar M12 C400 koma í gegnum fótstykki. Bordýpt = 95 mm og snertidýpt bolta við steiptan flöt => 80 mm. Tvöfalдар eða þrefalдар stoðir boltist saman með 10 mm boltum c200, með 50 mm fjarlægð frá miðlinu stoðar, á vixl.

F1 og F2

Sjá sérmynd

VERK:	Efsti Dalur - 801 Bláskógabyggð Viðbygging við fjós	TEIKN NR.:	200
HLUTI:	Burðarvirki - Grunnmynd, ásýnd og deili veggja	KVARDI:	1:50/10
DAGS:	18.07.12	TEIKN:	BL
SAMF:	Björgvin Viglundsón 040546-2009	NR:	01 078
Bent Larsen Fróðason Fellskoti 2 801 Bláskógabyggð Símar: 844-7699 - 486-8855 E-mail: bentlarsen77@hotmail.com			