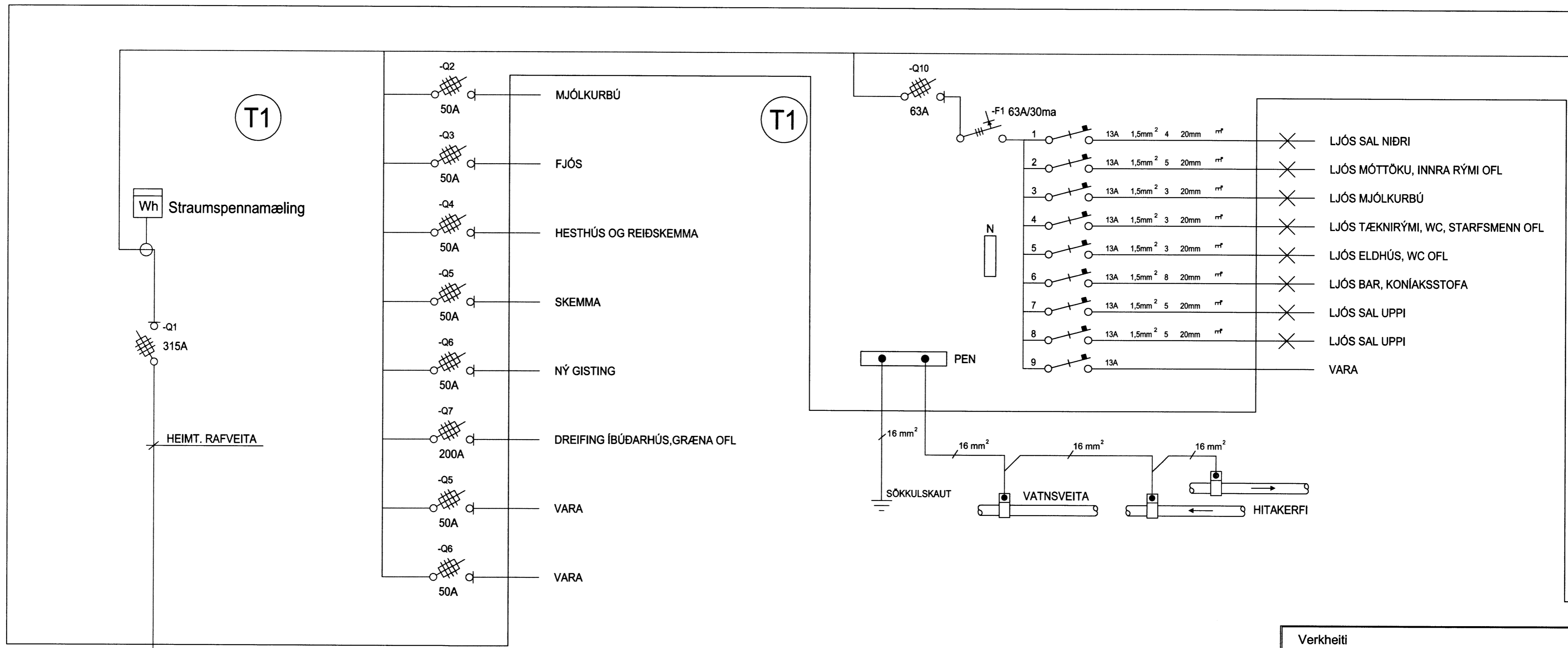


MÓTTAKIÐ
 9.9.2012
 Byggingafræðingur, Arnesýsla og Fjóðhr.



Verkeiti	
Efsti-Dalur, fjós/veitingar	
RAFHOLT	
Smiðjuvegur 8 200 Kópavogur 5177600	Axel Sigurðsson Sími 6617743 axel@rafholt.is
Verkluti Rafmagnstafla, hluti 1	
Mælikvarði	Blað 7 af 11
Teiknað 8.9.2012	Teikning no. efstidraffjos.dwg
Breyting	Dags. Dags.
Teiknað af <i>AKS</i>	